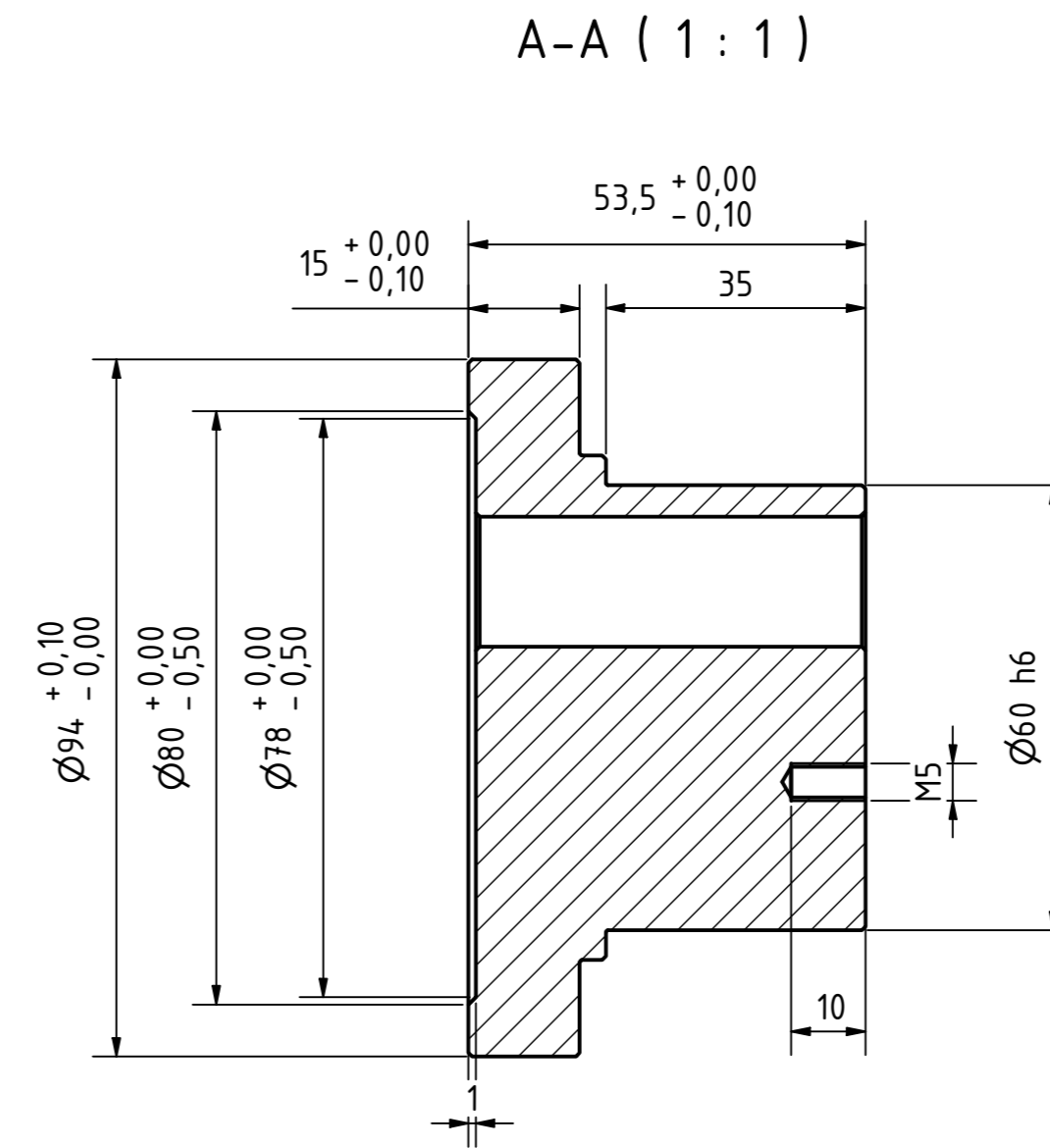
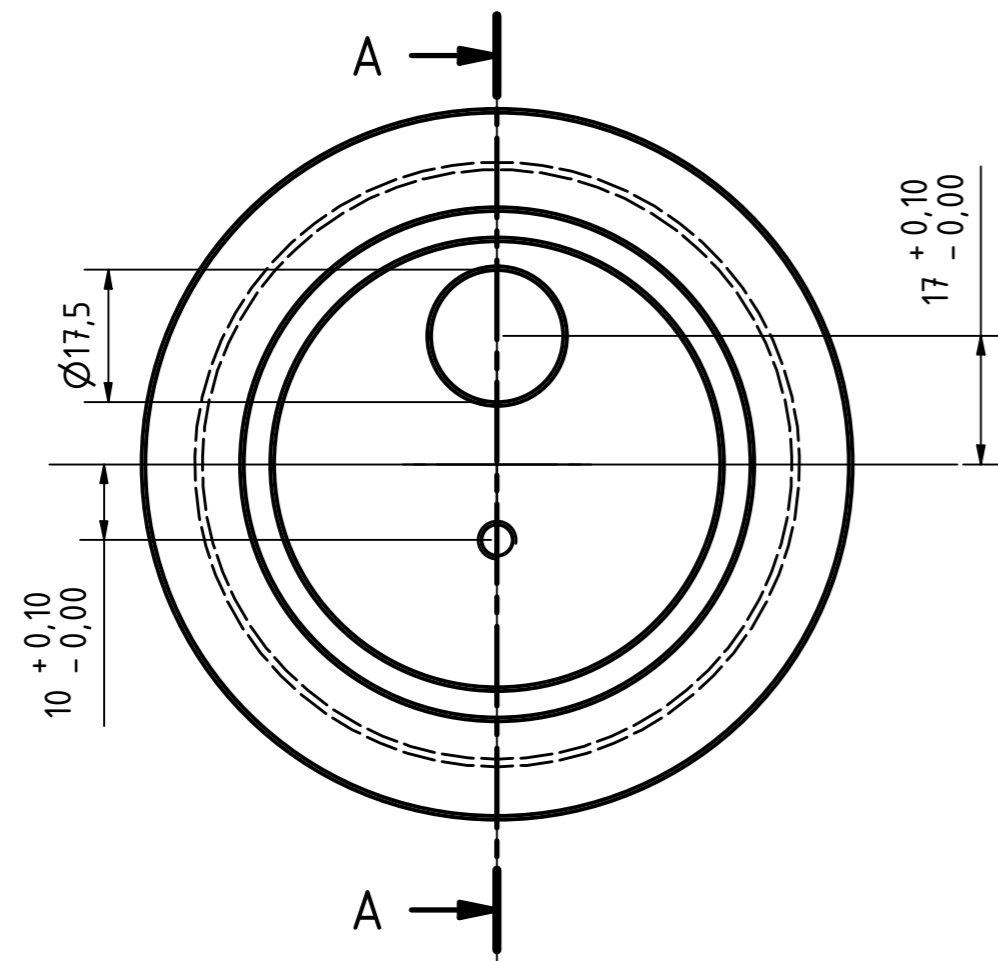
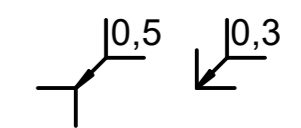


BAUTEILLISTE			
OBJEKT	ANZAHL	BAUTEILNUMMER	BESCHREIBUNG
9	1	DIN 912 - M5 x 16	Zylinderkopfschraube
58	2	DIN 625 SKF - SKF 6012-2Z	Rillenkugellager, einreihig, beidseitig abgedeckt SKF
60	2	DIN 472 - 95 x 3	Sicherungsring
61	1	Bolzen SPR AK 60 120	
62	1	Laufrolle SPR AK 60 120	
63	1	Platte SPR AK 60 120	
64	1	Distanzring SPR AK 60 120	

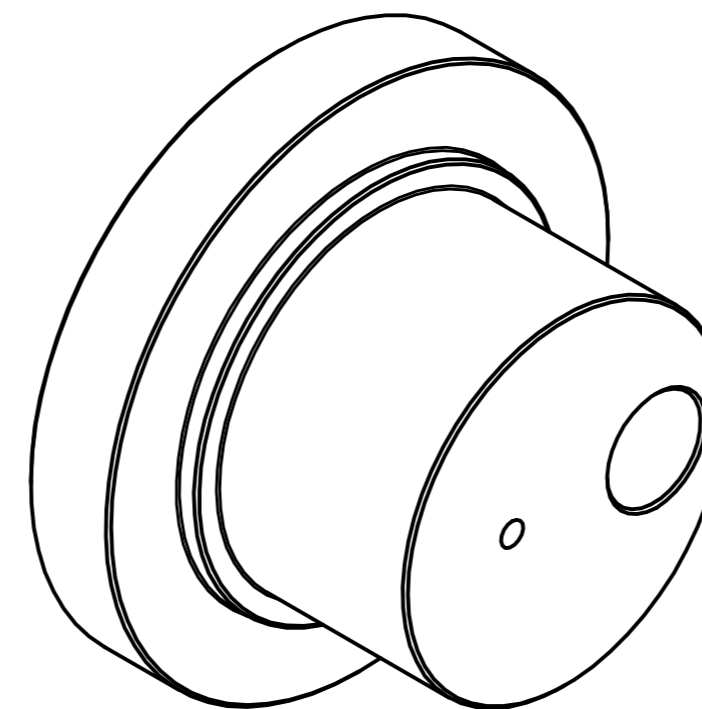
<p>Oberflächenrauheit: surface finish: <b>DIN ISO 1302</b></p> <p>Form- und Lagertoleranzen: tolerances of form and position: <b>DIN ISO 1101</b></p> <p>Werkstückkanten: edge finish: <b>DIN ISO 13715</b></p> <p>Oberflächenschutz: surface protection: <b>ohne Oberflächenschutz</b></p> <p>Tolerierung DIN 7167</p> <p>Masse ohne Toleranzangabe: dimensions without tolerances: Metall/metal: <b>DIN ISO 2768-1(m)</b></p> <p>DIN 8015 Elastomere: <b>DIN 7715 M3</b></p> <p>Kunststoff/plastics: <b>DIN 18901-1:20</b> Allgemeintoleranzen: <b>DIN ISO 2768-1(m)</b> general tolerances: <b>DIN ISO 2768-2(K)</b></p> <table border="1"> <tr><td>0.5 bis 6</td><td>±0.1</td></tr> <tr><td>über 6 bis 30</td><td>±0.2</td></tr> <tr><td>über 30 bis 120</td><td>±0.3</td></tr> <tr><td>über 120 bis 400</td><td>±0.5</td></tr> <tr><td>über 400 bis 1000</td><td>±0.8</td></tr> <tr><td>über 1000 bis 2000</td><td>±1.2</td></tr> <tr><td>über 2000 bis 4000</td><td>±2.0</td></tr> </table>	0.5 bis 6	±0.1	über 6 bis 30	±0.2	über 30 bis 120	±0.3	über 120 bis 400	±0.5	über 400 bis 1000	±0.8	über 1000 bis 2000	±1.2	über 2000 bis 4000	±2.0	<p><b>Klocke</b> Anton Klocke Antriebstechnik GmbH Senner Str. 151 D-33659 Bielefeld Germany</p> <p>Werkstoff: material: Gewicht: weight: -</p> <p>Datum: date: 17.05.2023 Name: name: Platzbecker</p> <p>Projekt-Nr.: project-no.: Artikel-Nr.: item-no.:</p>	<p>Ohne Genehmigung darf diese Zeichnung weder vervielfältigt, noch dritten Personen oder Konkurrenzfirmen zugänglich gemacht werden. Laut Gesetzen über Urheberrechte und verwandte Schutzrechte 09.09.1965.</p> <p>Without permission, this drawing may not be copied, not disclosed to third persons or should be made accessible to competitors. According to laws about copyright and related protectionrights 09.09.1965.</p> <p>CAD-Zeichnung/Drawing: manuelle Änderungen sind untersagt! manual adjustments are prohibited!</p> <p>CAD-System: Inv2021</p> <p>DIN 5 ISO-E</p>
0.5 bis 6	±0.1															
über 6 bis 30	±0.2															
über 30 bis 120	±0.3															
über 120 bis 400	±0.5															
über 400 bis 1000	±0.8															
über 1000 bis 2000	±1.2															
über 2000 bis 4000	±2.0															
<p>Benennung: description: <b>Spanrolle AK 60 120</b></p>			<p>Zeichnungs-Nr.: drawing-No.: <b>K-000140_60_120</b></p>													
<p>Kunden-Nr.: customer-No.:</p> <p>Kunden-Zeichnung-Nr.: customer-Drawno.:</p>		<p>Dateiname: <b>Spanrolle AK 60 120.idw</b>   Version: <b>00</b></p> <p>member of <b>p-d-m</b> and <b>MULCO</b></p>	<p>Measstab: scale: <b>1:1</b></p> <p>Blatt-Nr.: sheet: <b>1</b></p> <p>von 1 Blättern of 1 sheets: <b>1</b></p>													



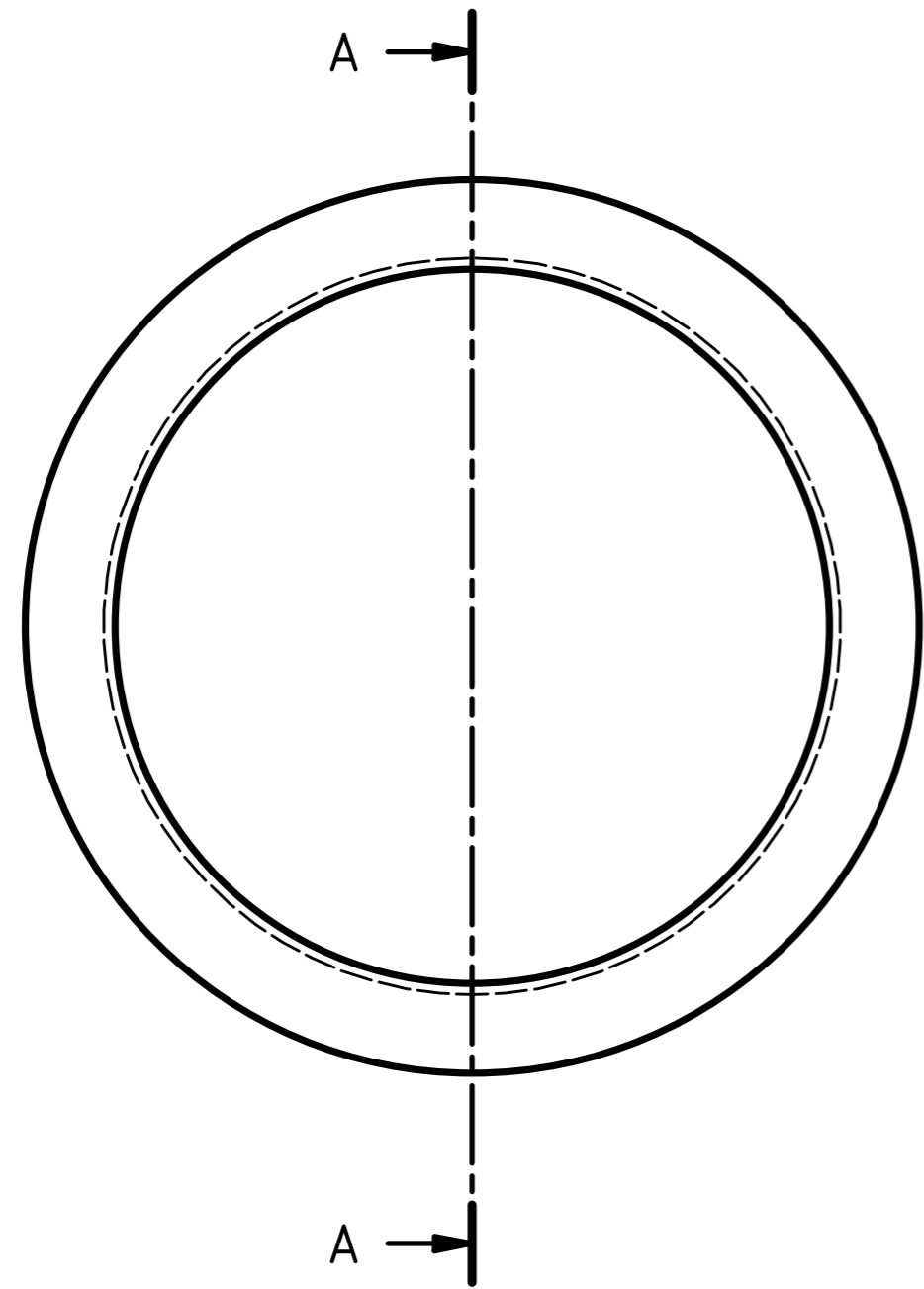
unbemaßte Werkstückkanten DIN 6784



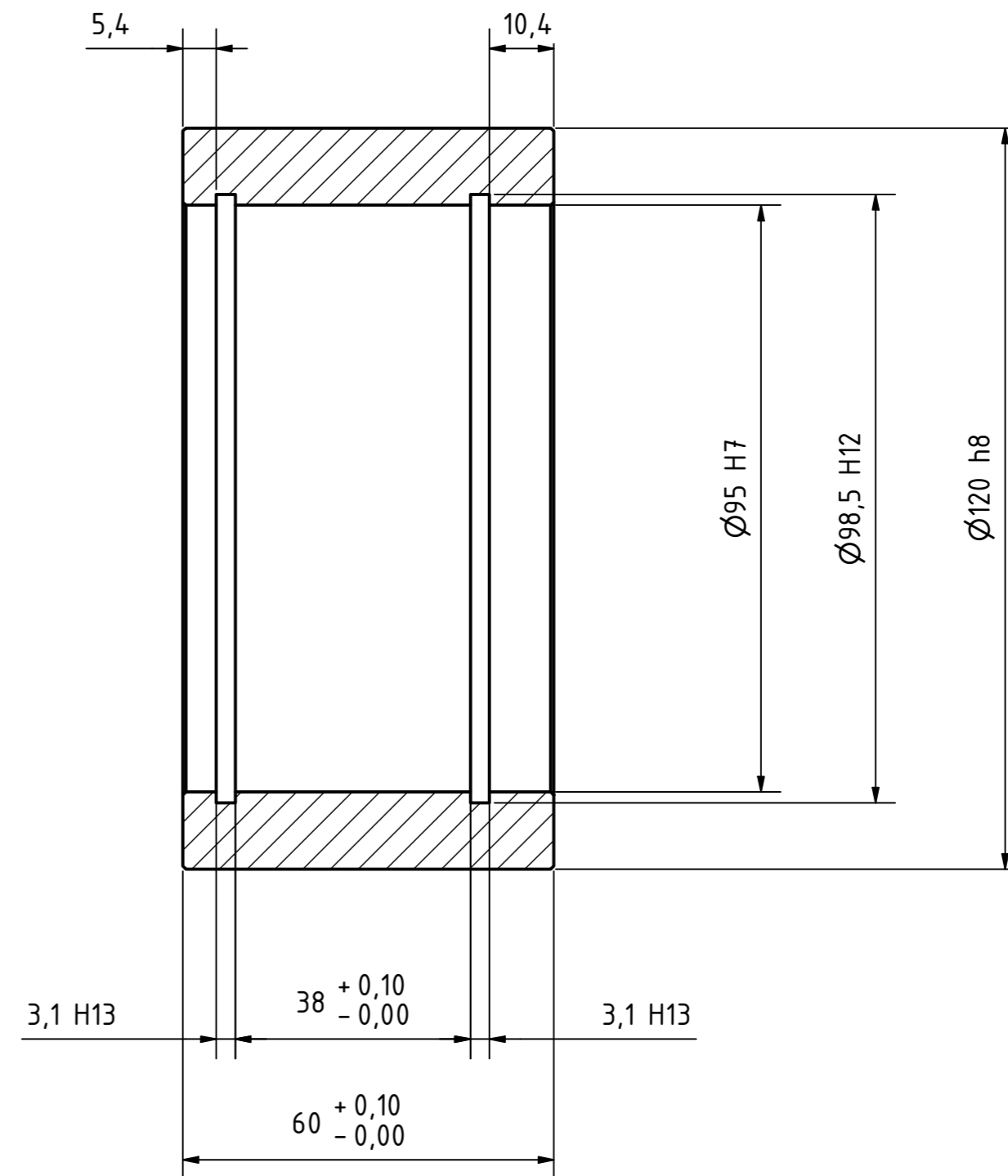
Alle unbemaßten Fasen 0,5x45°  
Innenkanten max. R 0,3



<p>Oberflächenrauheit: surface finish: <b>DIN ISO 1302</b></p> <p>Form- und Lagetoleranzen: tolerances of form and position: <b>DIN ISO 1101</b></p> <p>Werkstückkanten: edge finish: <b>DIN ISO 13715</b></p> <p>Oberflächenschutz: surface protection: <b>ohne Oberflächenschutz</b></p> <p>Tolerierung DIN 7167</p> <p>Masse ohne Toleranzangabe: dimensions without tolerances: Metall/metal: <b>DIN ISO 2768-1(m)</b></p> <p>DIN 8015 Elastomere: <b>DIN 7715 M3</b></p> <p>Kunststoff/plastics: <b>DIN 18901-1:30</b> Allgemeintoleranzen: <b>DIN ISO 2768-1(m)</b> general tolerances: <b>DIN ISO 2768-2(K)</b></p> <table border="1"> <tr><td>0,5 bis 6</td><td>±0,1</td></tr> <tr><td>über 6 bis 30</td><td>±0,2</td></tr> <tr><td>über 30 bis 120</td><td>±0,3</td></tr> <tr><td>über 120 bis 400</td><td>±0,5</td></tr> <tr><td>über 400 bis 1000</td><td>±0,8</td></tr> <tr><td>über 1000 bis 2000</td><td>±1,2</td></tr> <tr><td>über 2000 bis 4000</td><td>±2,0</td></tr> </table>	0,5 bis 6	±0,1	über 6 bis 30	±0,2	über 30 bis 120	±0,3	über 120 bis 400	±0,5	über 400 bis 1000	±0,8	über 1000 bis 2000	±1,2	über 2000 bis 4000	±2,0	<p>Werkstoff: material: <b>3.2315 AlMgSi1</b></p> <p>Gewicht: weight: <b>-</b></p> <p>Datum: date: <b>09.05.2023</b></p> <p>Name: name: <b>Platzbecker</b></p> <p>gezeichnet: drawn: <b>grip</b></p> <p>geprüft: checked: <b>freig.</b></p> <p>releases: released: <b>-</b></p> <p>Projekt-Nr.: project-no.:</p> <p>Artikel-Nr.: item-no.:</p> <p>Kunden-Nr.: customer-no.:</p> <p>Kunden-Zeichnung-Nr.: customer-drawing-no.:</p>	<p>Ersatz für: replaces for:</p> <p>Ersetzt durch: replaced by:</p> <p>Benennung: description: <b>Bolzen SPR AK 60 120</b></p> <p>Zeichnungs-Nr.: drawing-no.: <b>K-000141_60_120</b></p> <p>Dateiname: <b>Bolzen SPR AK 60 120.idw</b> Version: <b>00</b></p> <p>member of <b>p-d-m</b> power - drive - motion and <b>MULCO</b></p>	<p>Ohne Genehmigung darf diese Zeichnung weder vervielfältigt, noch dritten Personen oder Konkurrenzfirmen zugänglich gemacht werden. Laut Gesetzen über Urheberrechte und verwandte Schutzrechte 09.09.1965.</p> <p>Without permission, this drawing may not be copied, not disclosed to third persons or should be made accessible to competitors. According to laws about copyright and related protectionrights 09.09.1965.</p> <p>CAD-Zeichnung/Drawing: manuelle Änderungen sind untersagt! manual adjustments are prohibited!</p> <p>CAD-System: <b>Inv2021</b></p> <p> <b>DIN 5 ISO-E</b></p> <p>Measstab: scale: <b>1:1</b></p> <p>Blatt-Nr.: sheet: <b>1</b></p> <p>von total sheets: <b>1</b></p>
0,5 bis 6	±0,1																
über 6 bis 30	±0,2																
über 30 bis 120	±0,3																
über 120 bis 400	±0,5																
über 400 bis 1000	±0,8																
über 1000 bis 2000	±1,2																
über 2000 bis 4000	±2,0																



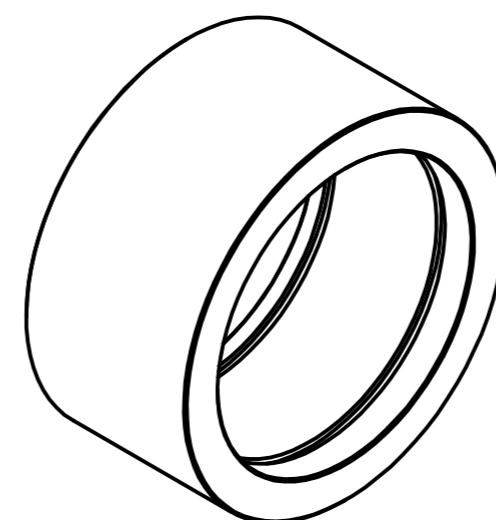
A-A ( 1 : 1 )




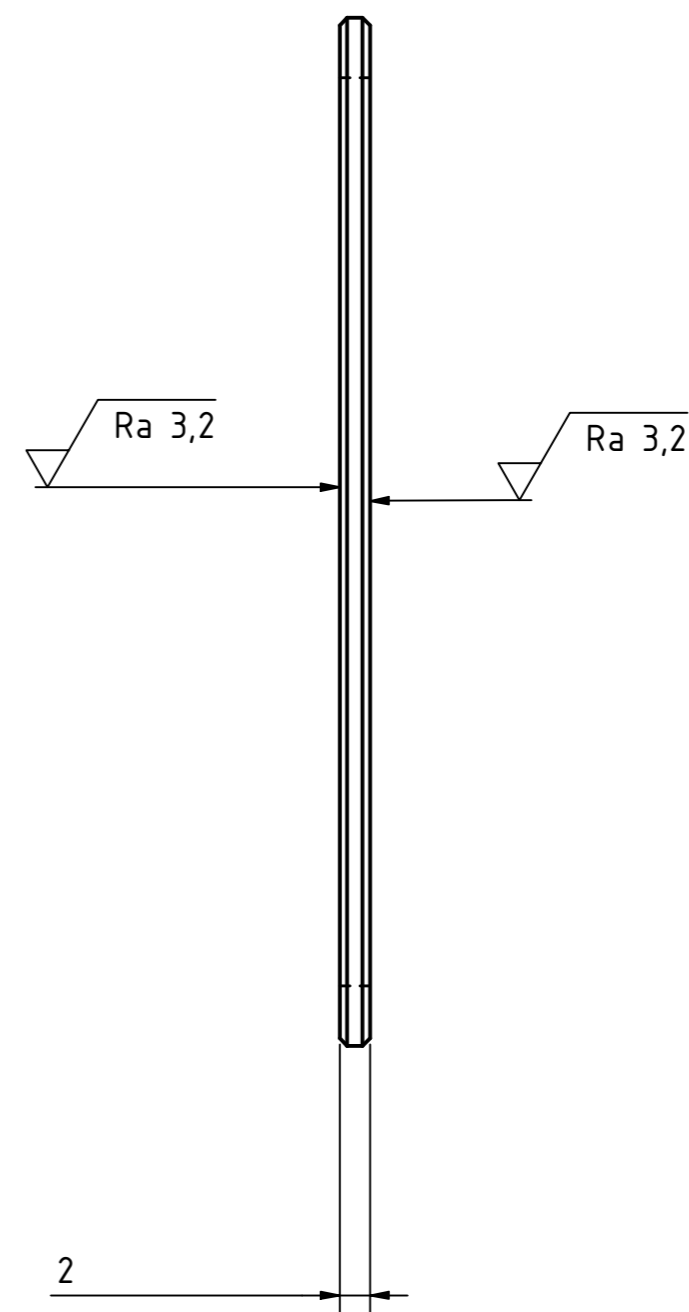
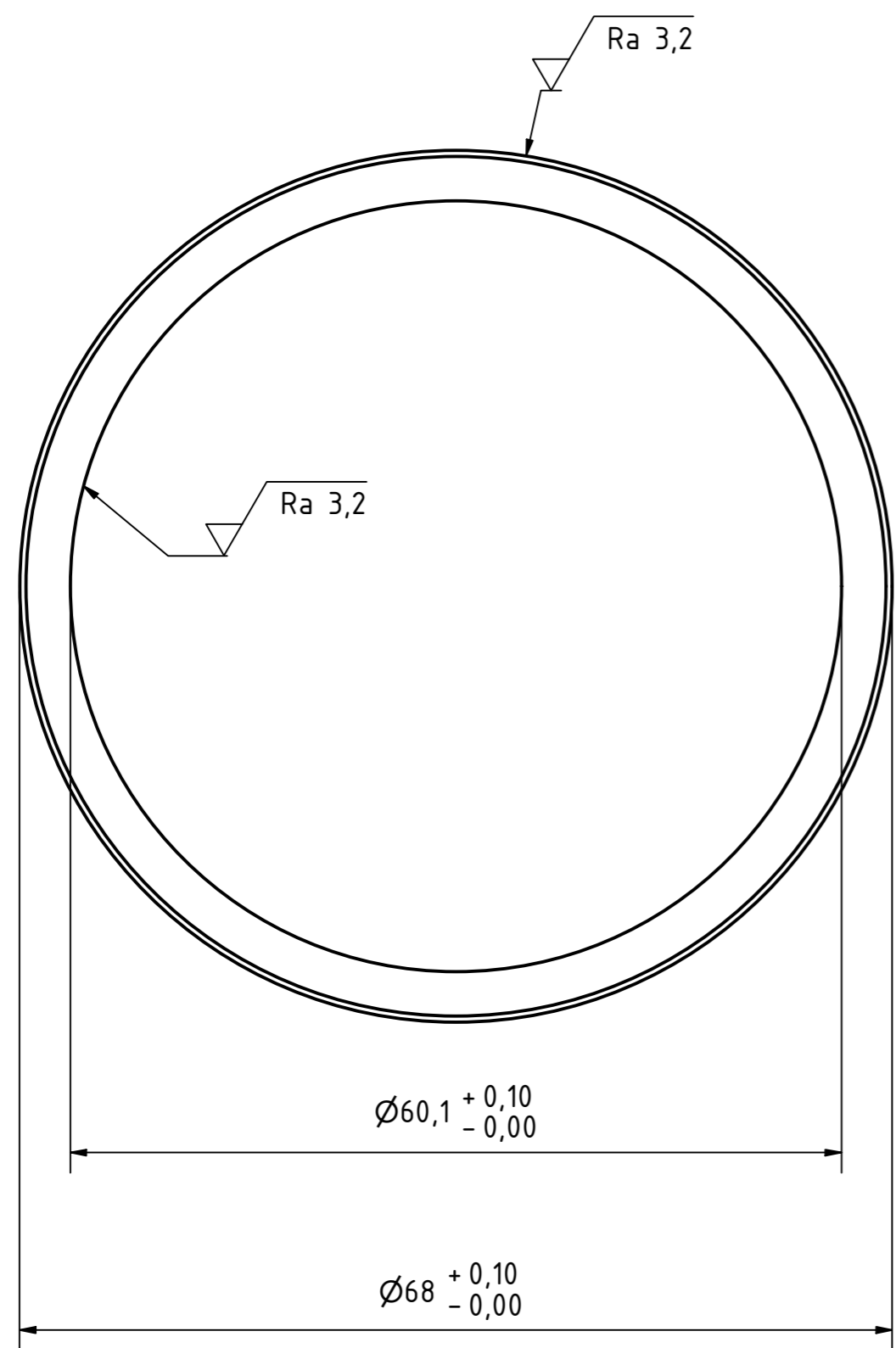
unbemaßte Werkstückkanten DIN 6784

Ra 1,6

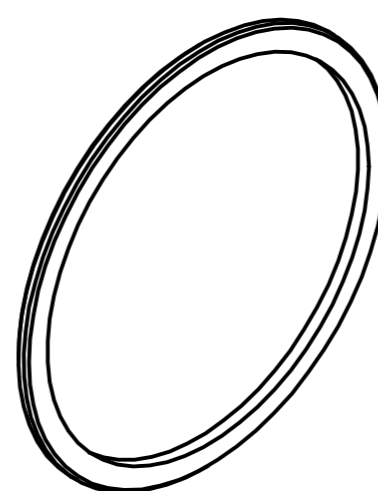
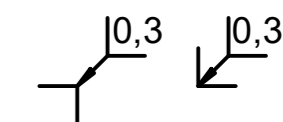
0,5 0,3




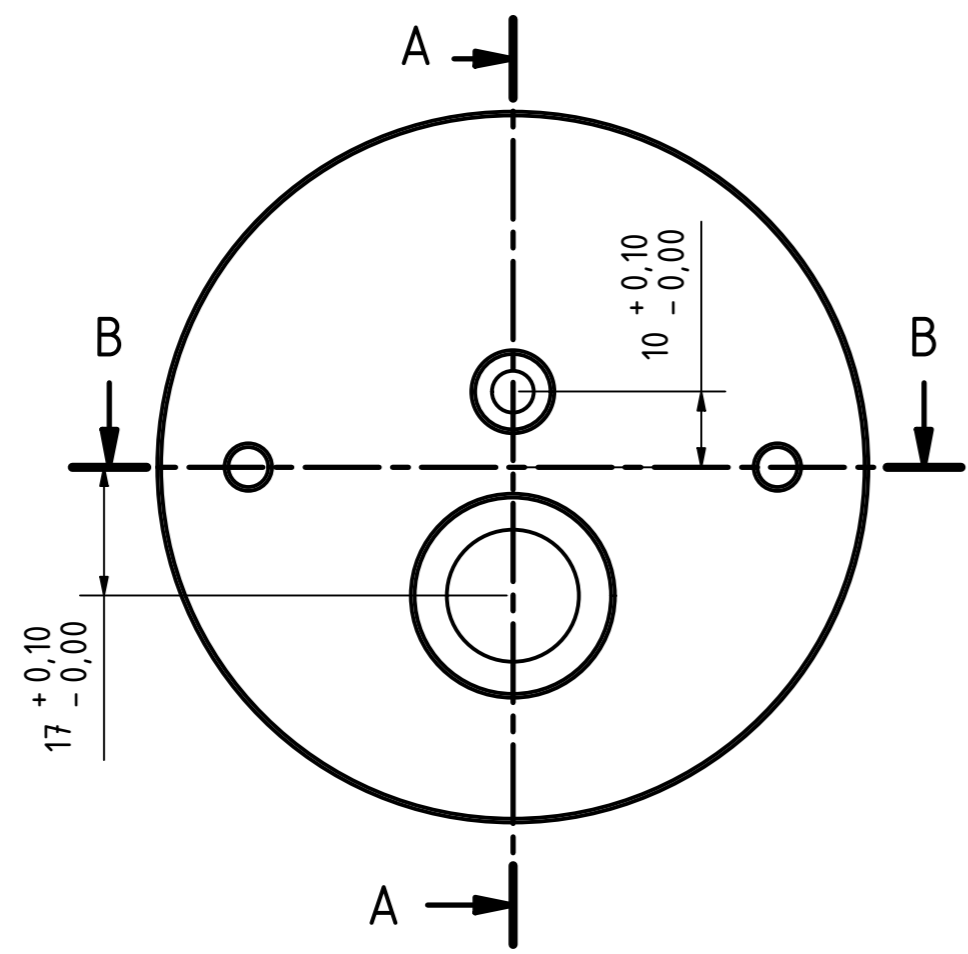
<b>Oberflächenrauheit:</b> surface finish: <b>DIN ISO 1302</b>		 <b>Anton Klocke Antriebstechnik GmbH</b> Senner Str. 151 D-33659 Bielefeld Germany		Ohne Genehmigung darf diese Zeichnung weder vervielfältigt, noch dritten Personen oder Konkurrenzfirmen zugänglich gemacht werden. Laut Gesetzen über Urheberrechte und verwandte Schutzrechte 09.09.1965.	
<b>Form- und Lagetoleranzen:</b> tolerances of form and position: <b>DIN ISO 1101</b>				Without permission, this drawing may not be copied, not disclosed to third persons or should be made accessible to competitors. According to laws about copyright and related protectionrights 09.09.1965.	
<b>Werkstückkanten:</b> edge finish: <b>DIN ISO 13715</b>		<b>Oberflächenrauhheit:</b> surface protection: <b>ohne Oberflächenschutz</b>		CAD-Zeichnung/Drawing: manuelle Änderungen sind untersagt! manual adjustments are prohibited!	
<b>Tolerierung DIN 7167</b> Masse ohne Toleranzangabe: dimensions without tolerances: Metall/metal: <b>DIN ISO 2768-1(m)</b>		Werkstoff: material: <b>3.2315 AlMgSi1</b>		Ersatz für: replcmt. for:	
DIN 8015 Elastomere: <b>DIN 7715 M3</b> Kunststoff/plastics: <b>DIN 18901-130</b> Allgemintoleranzen: <b>DIN ISO 2768-1(m)</b> general tolerances: <b>DIN ISO 2768-2(K)</b>		Datum: date: <b>19.05.2023</b>		Name: name: <b>Platzbecker</b>	
0,5 bis 6 ±0,1 über 6 bis 30 ±0,2 über 30 bis 120 ±0,3 über 120 bis 400 ±0,5 über 400 bis 1000 ±0,8 über 1000 bis 2000 ±1,2 über 2000 bis 4000 ±2,0		Gewicht: weight: <b>-</b>		Ersatz durch: replaced by:	
		Projekt-Nr.: project-no.:		Benennung: description: <b>Laufrolle SPR AK 60 120</b>	
		Artikel-Nr.: item-no.:		Zeichnungs-Nr.: drawing-No.: <b>K-000143_60_120</b>	
Kunden-Nr.: customer-No.:		Kunden-ZeichngNr.: customer-DrawngNo.:		Dateiname: <b>Laufrolle SPR AK 60 120.idw</b>	
		Version: version: <b>00</b>		Maßstab: scale: <b>1:1</b>	
		member of <b>p-d-m</b> power - drive - motion and <b>MULCO</b> NEW STRAUS KAPPE ZIMMEL WEGMANN		Blatt-Nr.: sheet: <b>1</b>	
				von 1 of 1	



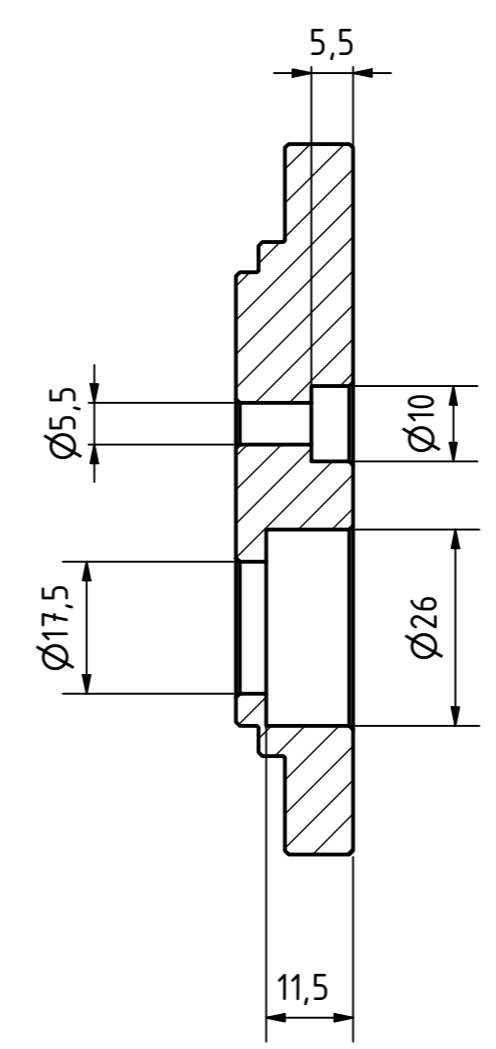
unbemasste Werkstück-  
kanten DIN 6784



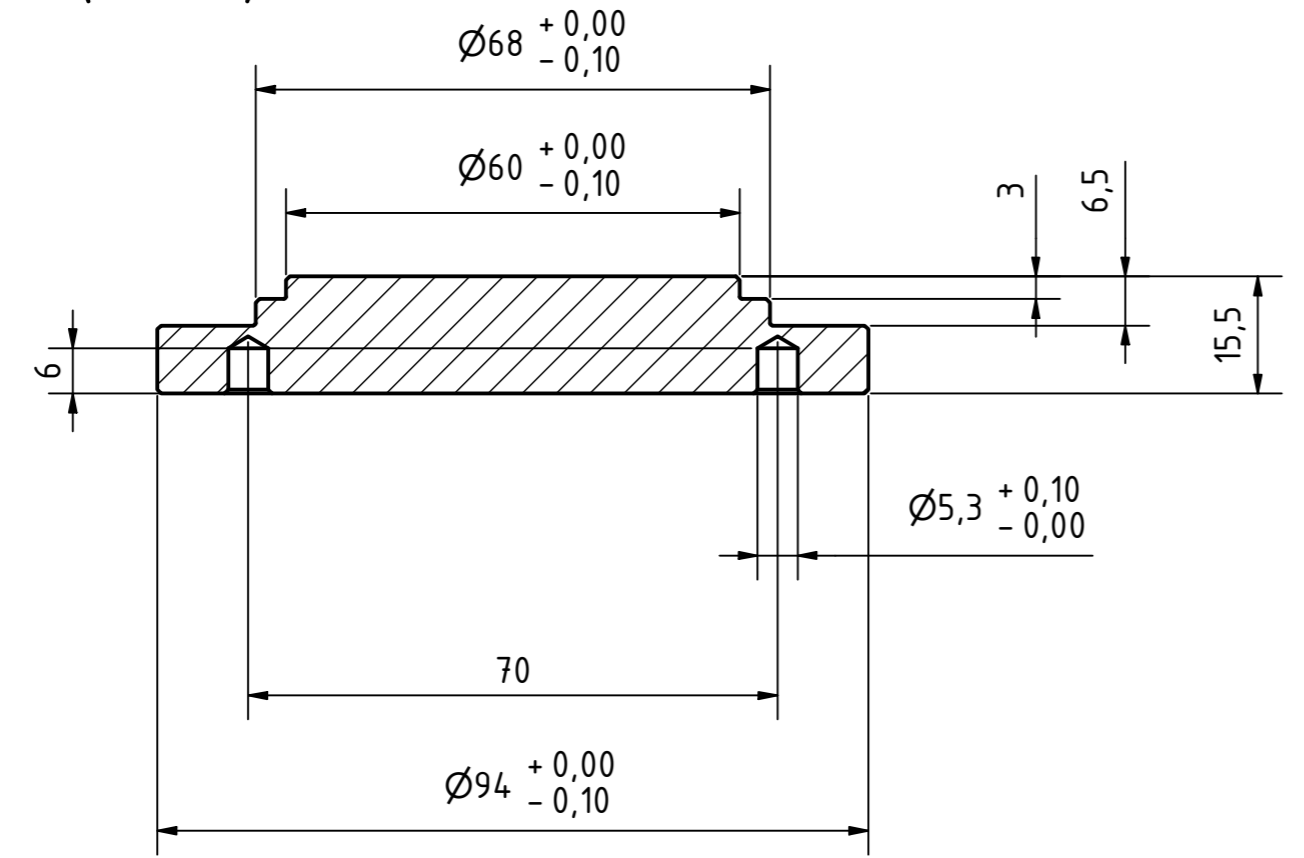
Oberflächenrauheit: surface finish: <b>DIN ISO 1302</b>	 <b>Anton Klocke Antriebstechnik GmbH</b> Senner Str. 151 D-33659 Bielefeld Germany	Ohne Genehmigung darf diese Zeichnung weder vervielfältigt, noch dritten Personen oder Konkurrenzfirmen zugänglich gemacht werden. Laut Gesetzen über Urheberrechte und verwandte Schutzrechte 09.09.1965.  Without permission, this drawing may not be copied, not disclosed to third persons or should be made accessible to competitors. According to laws about copyright and related protectionrights 09.09.1965.		
Form- und Lagetoleranzen: tolerances of form and position: <b>DIN ISO 1101</b>		CAD-Zeichnung/Drawing: manuelle Änderungen sind untersagt! manual adjustments are prohibited!		
Werkstückkanten: edge finish: <b>DIN ISO 13715</b>		Werkstoff: material: <b>XAR 400</b>	Ersatz für: replcmt. for:	
Oberflächenschutz: surface protection: <b>ohne Oberflächenschutz</b>		Gewicht: weight: -	Ersetzt durch: replaced by:	
Tolerierung DIN 7167  Masse ohne Toleranzangabe: dimensions without tolerances: Metall/metal: <b>DIN ISO 2768-1(m)</b>	Datum: date: 17.05.2023	Name: name: Platzbecker	Benennung: description: <b>Distanzring SPR AK 60 120</b>	
DIN 8015 Elastomere: <b>DIN 7715 M3</b> Kunststoff/plastics: <b>DIN 18901-1:30</b> Allgem. Toleranzen: <b>DIN ISO 2768-1(m)</b> general tolerances: <b>DIN ISO 2768-2(K)</b>	Projekt-Nr.: project-no.:	Zeichnungs-Nr.: drawing-No.: <b>K-000144_60_120</b>		Maßstab: scale: <b>1:1</b>
0,5 bis 6 ±0,1 über 6 bis 30 ±0,2 über 30 bis 120 ±0,3 über 120 bis 400 ±0,5 über 400 bis 1000 ±0,8 über 1000 bis 2000 ±1,2 über 2000 bis 4000 ±2,0	Artikel-Nr.: item-no.:	Kunden-Nr.: customer-No.:	Dateiname: <b>Distanzring SPR AK 60 120.idw</b>	
	Kunden-Zeichnung-Nr.: customer-Drawn.-:	member of <b>p-d-m</b> power - drive - motion and <b>MULCO</b> <small>NEW STRAIN RELIEF DRIVE SHAFTS</small>	Version: version: 00	
		Kunden-Zeichnung-Nr.: customer-Drawn.-:	Version: version: 00	
		Kunden-Zeichnung-Nr.: customer-Drawn.-:	Version: version: 00	



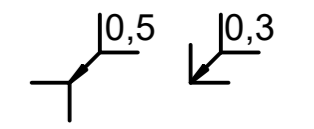
A-A ( 1 : 1 )



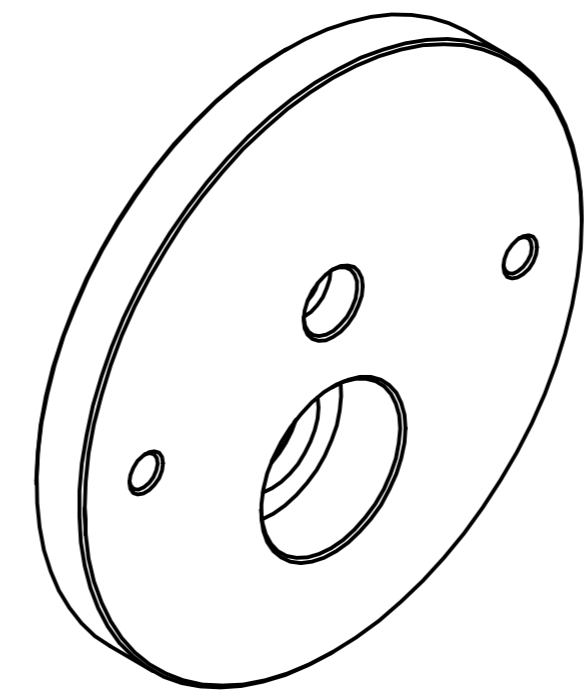
B-B ( 1 : 1 )



unbemaste Werkstückkanten DIN 6784



Ra 1,6 Alle unbemaßten Fasen 0,5x45°  
Innenkanten max. R 0,3



<p>Oberflächenrauheit: surface finish: <b>DIN ISO 1302</b></p> <p>Form- und Lagetoleranzen: tolerances of form and position: <b>DIN ISO 1101</b></p> <p>Werkstückkanten: edge finish: <b>DIN ISO 13715</b></p> <p>Oberflächenschutz: surface protection: <b>ohne Oberflächenschutz</b></p> <p>Tolerierung DIN 7167</p> <p>Masse ohne Toleranzangabe: dimensions without tolerances: Metall/metal: <b>DIN ISO 2768-1(m)</b></p> <p>DIN 8015 Elastomere: <b>DIN 7715 M3</b></p> <p>Kunststoff/plastics: <b>DIN 18901-1:20</b></p> <p>Allgemeintoleranzen: <b>DIN ISO 2768-2(K)</b> general tolerances: <b>DIN ISO 2768-2(K)</b></p> <table border="1"> <tr><td>0,5 bis 6</td><td>±0,1</td></tr> <tr><td>über 6 bis 30</td><td>±0,2</td></tr> <tr><td>über 30 bis 120</td><td>±0,3</td></tr> <tr><td>über 120 bis 400</td><td>±0,5</td></tr> <tr><td>über 400 bis 1000</td><td>±0,8</td></tr> <tr><td>über 1000 bis 2000</td><td>±1,2</td></tr> <tr><td>über 2000 bis 4000</td><td>±2,0</td></tr> </table>	0,5 bis 6	±0,1	über 6 bis 30	±0,2	über 30 bis 120	±0,3	über 120 bis 400	±0,5	über 400 bis 1000	±0,8	über 1000 bis 2000	±1,2	über 2000 bis 4000	±2,0	<p>Werkstoff: material: <b>3.2315 AlMgSi1</b></p> <p>Gewicht: weight: <b>-</b></p> <p>Datum: date: <b>08.05.2023</b></p> <p>Name: name: <b>Platzbecker</b></p> <p>Projekt-Nr.: project-no.: <b>-</b></p> <p>Artikel-Nr.: item-no.: <b>-</b></p> <p>Kunden-Nr.: customer-No.: <b>-</b></p> <p>Kunden-Zeichnung-Nr.: customer-Drawn.-No.: <b>-</b></p>	<p>Ersatz für: replcmt. for: <b>-</b></p> <p>Ersetzt durch: replaced by: <b>-</b></p> <p>Benennung: description: <b>Platte SPR AK 60 120</b></p> <p>Zeichnungs-Nr.: drawing-No.: <b>K-000142_60_120</b></p> <p>Dateiname: <b>Platte SPR AK 60 120.idw</b></p> <p>Version: version: <b>00</b></p> <p>member of <b>p-d-m</b> and <b>MULCO</b></p>	<p>Ohne Genehmigung darf diese Zeichnung weder vervielfältigt, noch dritten Personen oder Konkurrenzfirmen zugänglich gemacht werden. Laut Gesetzen über Urheberrechte und verwandte Schutzrechte 09.09.1965.</p> <p>Without permission, this drawing may not be copied, not disclosed to third persons or should be made accessible to competitors. According to laws about copyright and related protectionrights 09.09.1965.</p> <p>CAD-Zeichnung/Drawing: manuelle Änderungen sind untersagt! manual adjustments are prohibited!</p> <p>CAD-System: Inv2021</p> <p>DIN 5 ISO-E</p> <p>Maßstab: scale: <b>1:1</b></p> <p>Blatt-Nr.: sheet: <b>1</b></p> <p>von von 1</p>
0,5 bis 6	±0,1																
über 6 bis 30	±0,2																
über 30 bis 120	±0,3																
über 120 bis 400	±0,5																
über 400 bis 1000	±0,8																
über 1000 bis 2000	±1,2																
über 2000 bis 4000	±2,0																