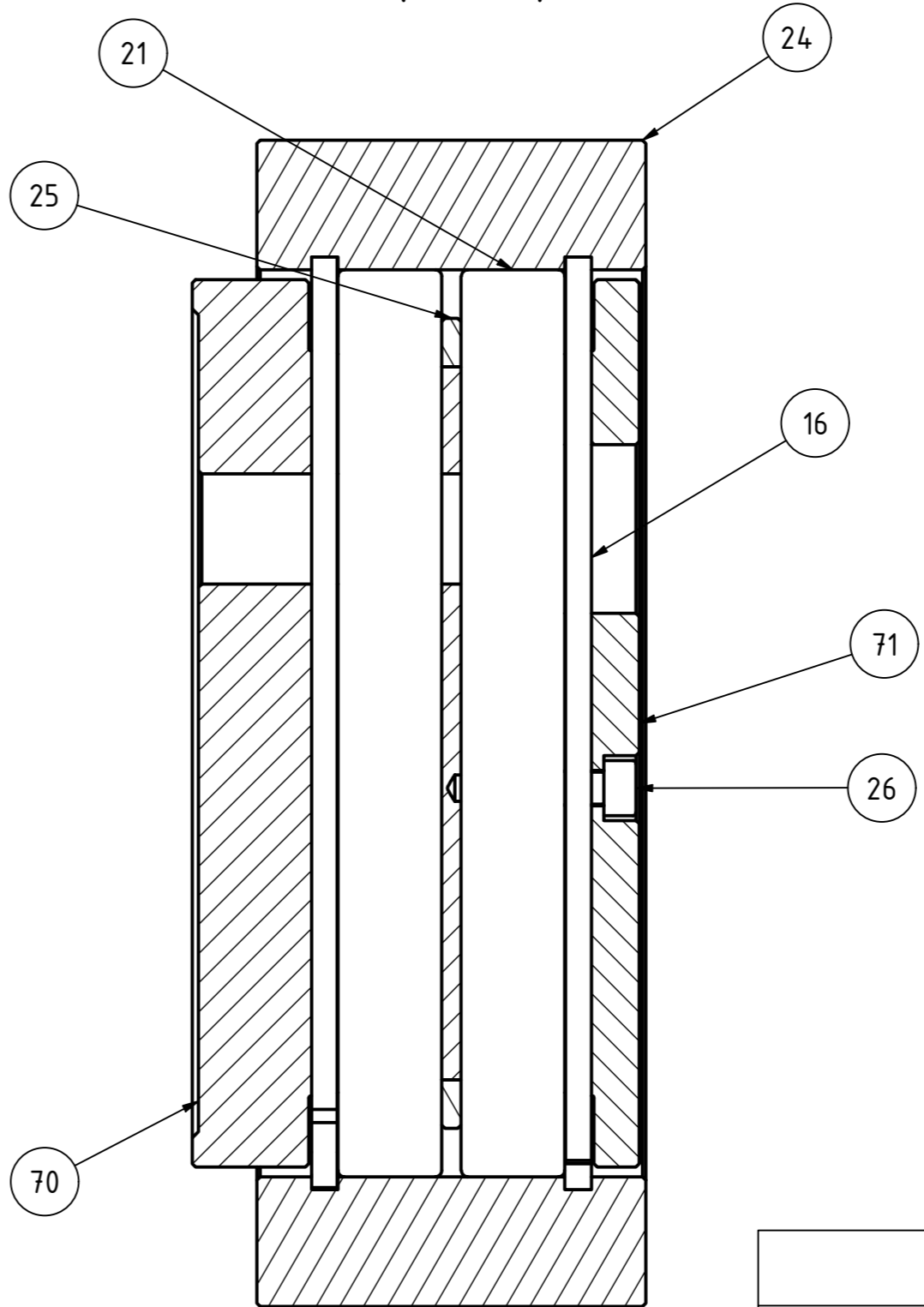
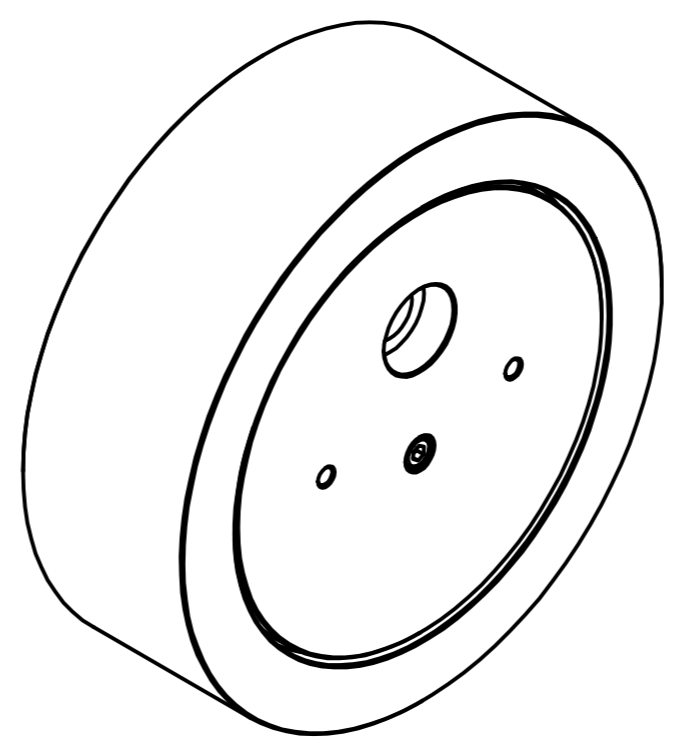


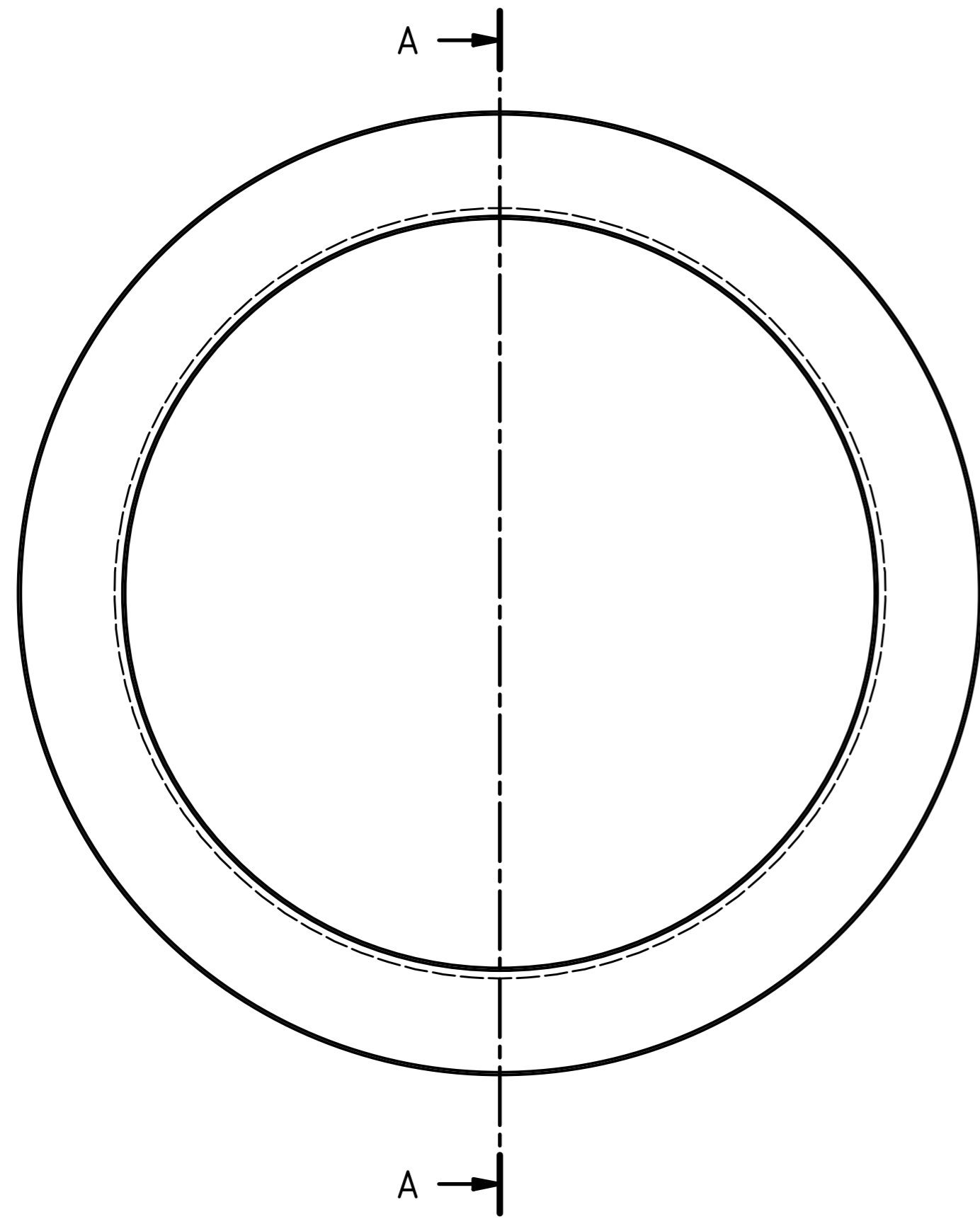
A-A (1:1)



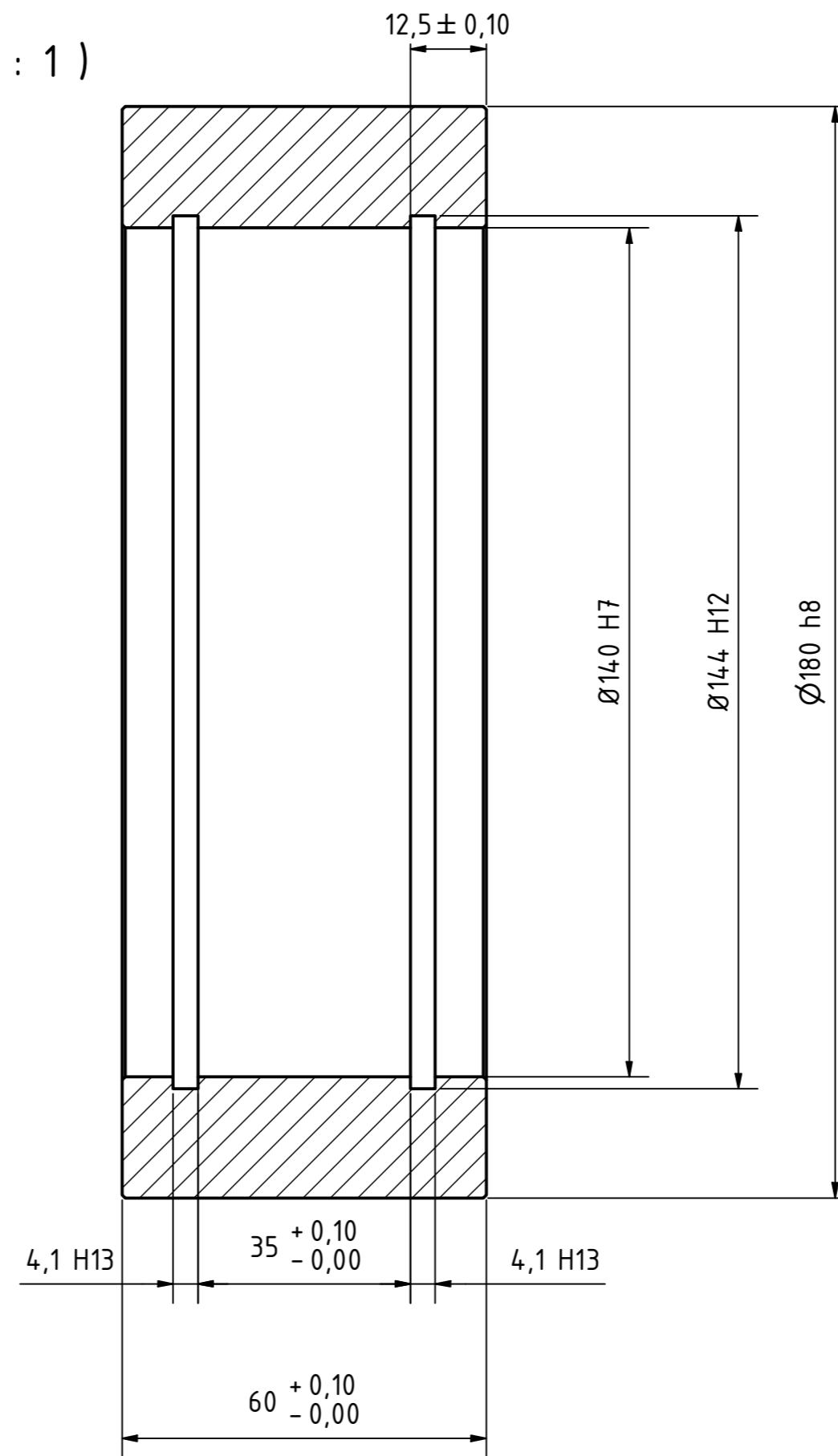
BAUTEILLISTE			
OBJEKT	ANZAHL	BAUTEILNUMMER	BESCHREIBUNG
16	2	DIN 472 - 140 x 4	Sicherungsring
21	2	DIN 625 SKF - SKF 61822	Kugellager, einreihig SKF
24	1	Laufrolle SPR AK_180_60	
25	1	Distanzring SPR AK_180_60	
26	1	DIN 912 - M5 x 20	Zylinderkopfschraube
70	1	Bolzen SPR AK 60 180_M16	
71	1	Platte SPR AK 60 180_M16	



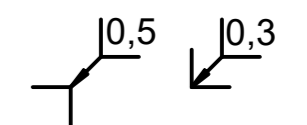
<p>Oberflächenrauheit: surface finish: <b>DIN ISO 1302</b></p> <p>Form- und Lagetoleranzen: tolerances of form and position: <b>DIN ISO 1101</b></p> <p>Werkstückkanten: edge finish: <b>DIN ISO 13715</b></p> <p>Oberflächenschutz: surface protection: <b>ohne Oberflächenschutz</b></p> <p>Tolerierung DIN 7167</p> <p>Masse ohne Toleranzangabe: dimensions without tolerances: Metall/metal: <b>DIN ISO 2768-1(m)</b></p> <p>DIN 8015 Elastomere: <b>DIN 7715 M3</b></p> <p>Kunststoff/plastics: <b>DIN 18901-1:30</b></p> <p>Allgemeintoleranzen: <b>DIN ISO 2768-1(m)</b></p> <p>general tolerances: <b>DIN ISO 2768-2(K)</b></p> <table border="1"> <tr><td>0.5 bis 6</td><td>±0.1</td></tr> <tr><td>über 6 bis 30</td><td>±0.2</td></tr> <tr><td>über 30 bis 120</td><td>±0.3</td></tr> <tr><td>über 120 bis 400</td><td>±0.5</td></tr> <tr><td>über 400 bis 1000</td><td>±0.8</td></tr> <tr><td>über 1000 bis 2000</td><td>±1.2</td></tr> <tr><td>über 2000 bis 4000</td><td>±2.0</td></tr> </table>	0.5 bis 6	±0.1	über 6 bis 30	±0.2	über 30 bis 120	±0.3	über 120 bis 400	±0.5	über 400 bis 1000	±0.8	über 1000 bis 2000	±1.2	über 2000 bis 4000	±2.0	<p><b>Klocke</b> Anton Klocke Antriebstechnik GmbH Senner Str. 151 D-33659 Bielefeld Germany</p> <p>Werkstoff: material:</p> <p>Gewicht: weight: -</p> <p>Datum: date: 05.04.2023</p> <p>Name: name: Platzbecker</p> <p>Projekt-Nr.: project-no.: <b>Spannrolle AK</b></p> <p>Artikel-Nr.: item-no.:</p>	<p>Ohne Genehmigung darf diese Zeichnung weder vervielfältigt, noch dritten Personen oder Konkurrenzfirmen zugänglich gemacht werden. Laut Gesetzen über Urheberrechte und verwandte Schutzrechte 09.09.1965.</p> <p>Without permission, this drawing may not be copied, not disclosed to third persons or should be made accessible to competitors. According to laws about copyright and related protectionrights 09.09.1965.</p> <p>CAD-Zeichnung/Drawing: manuelle Änderungen sind untersagt! manual adjustments are prohibited!</p> <p>CAD-System: Inv2021</p> <p>DIN 5 ISO-E</p>
0.5 bis 6	±0.1															
über 6 bis 30	±0.2															
über 30 bis 120	±0.3															
über 120 bis 400	±0.5															
über 400 bis 1000	±0.8															
über 1000 bis 2000	±1.2															
über 2000 bis 4000	±2.0															
<p>Benennung: description: <b>Spannrolle AK 60 180_M16</b></p>	<p>Zeichnungs-Nr.: drawing-no.: <b>K-000140 60 180_M16</b></p>	<p>Measstab: scale: <b>1:1</b></p>														
<p>Kunden-Nr.: customer-No.:</p> <p>Kunden-Zeichnung-Nr.: customer-Drawno.:</p>	<p>Dateiname: <b>Spannrolle AK 60 180 M16.idw</b></p> <p>Version: version: <b>00</b></p> <p>member of <b>p-d-m</b> and <b>MULCO</b> power - drive - motion</p>	<p>Blatt-Nr.: sheet: <b>1</b></p> <p>von von: <b>1</b></p>														



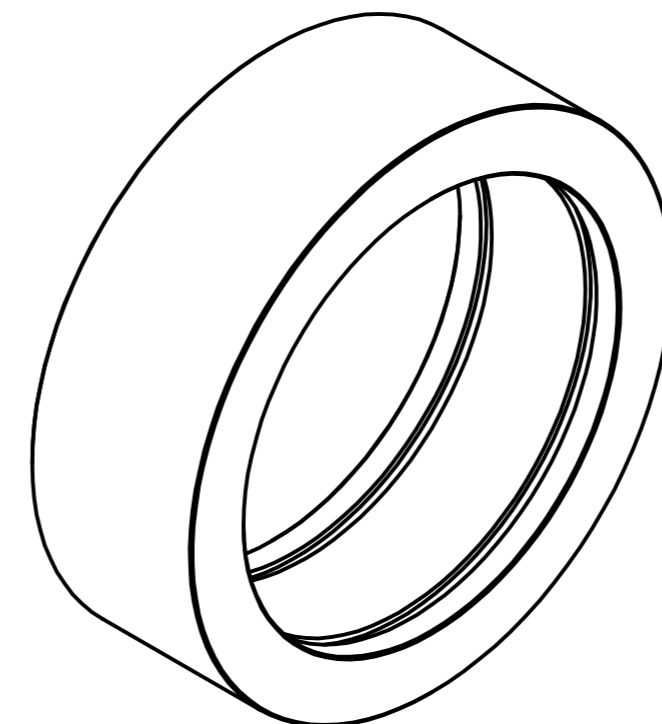
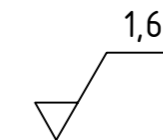
A-A ( 1 : 1 )


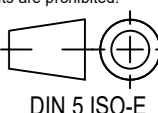
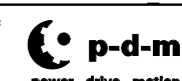



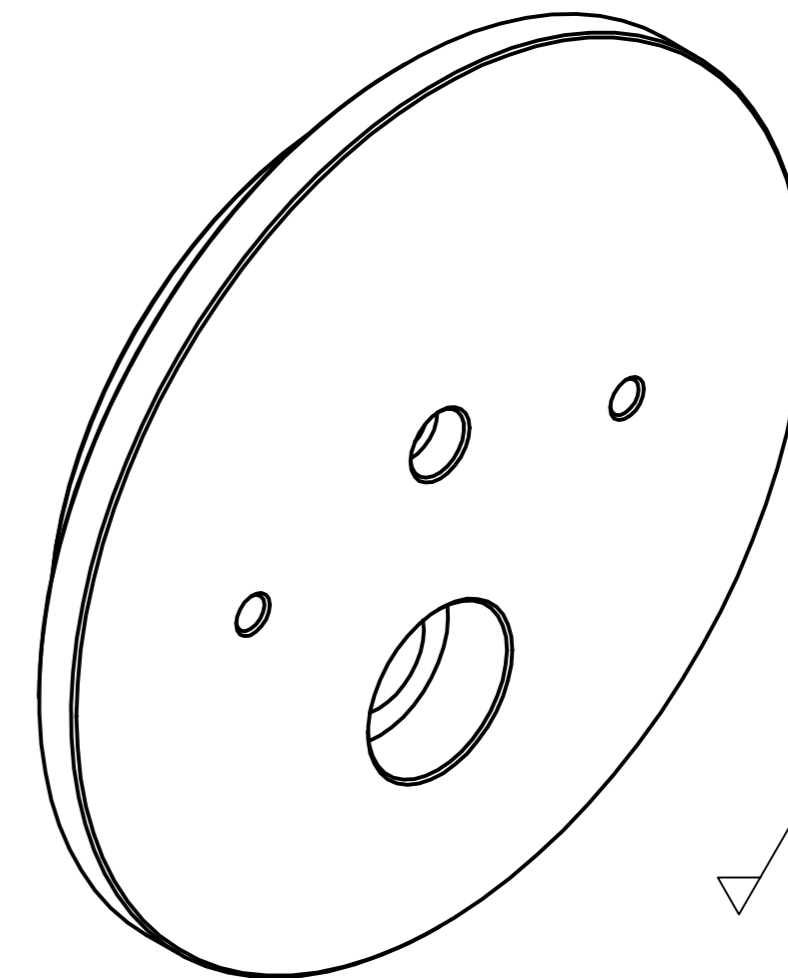
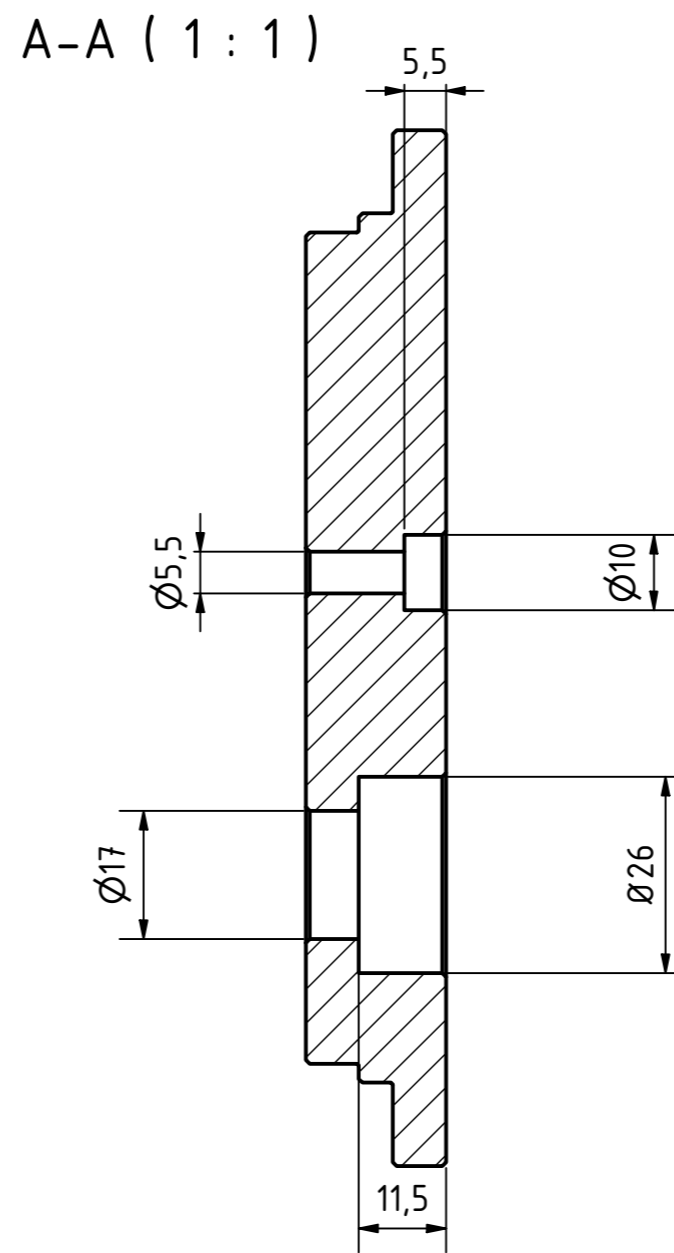
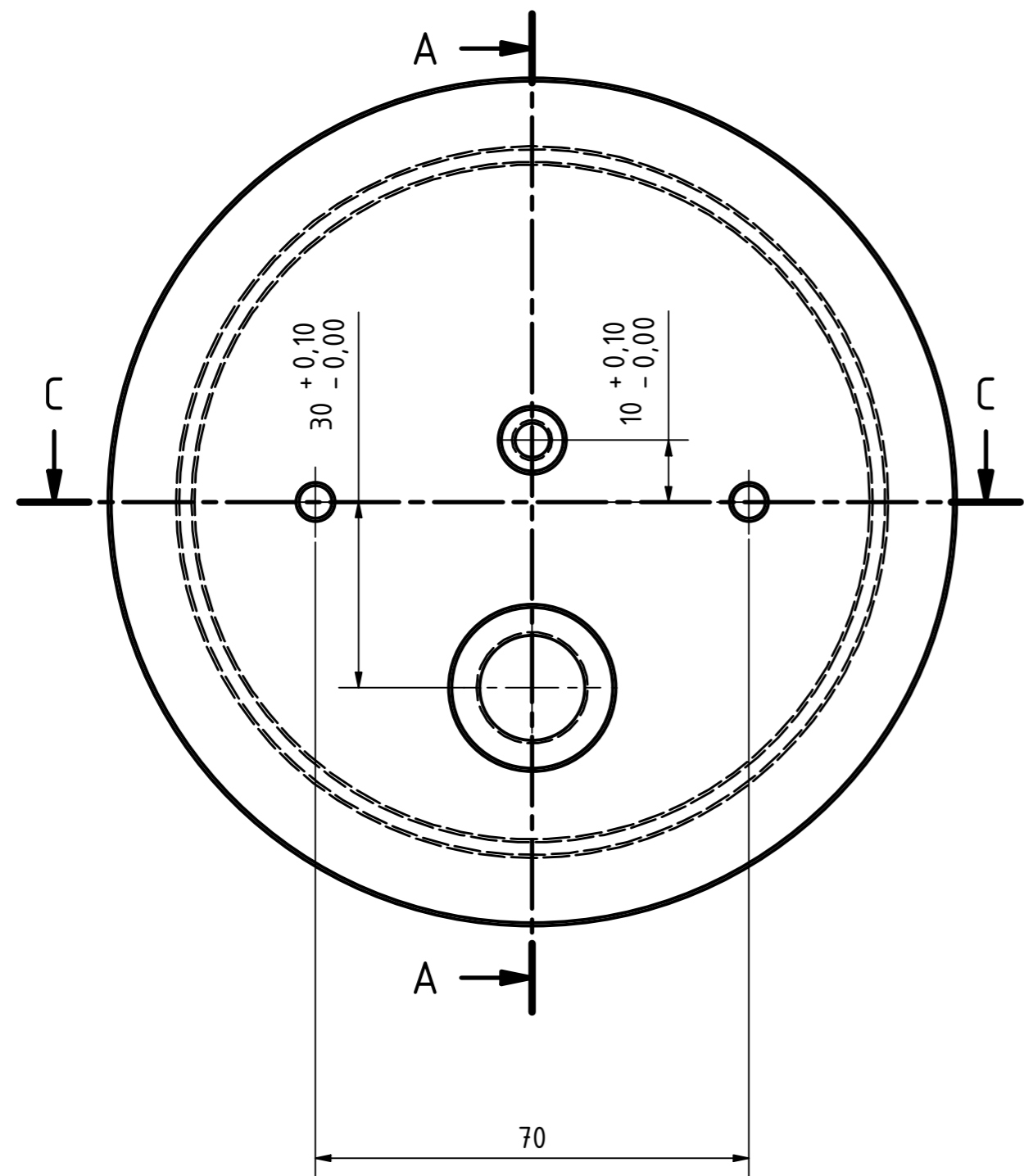
unbemaßte Werkstückkanten DIN 6784



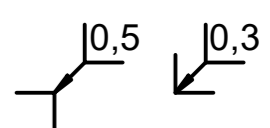
unbemaßte Fasen 0,5x45°  
Innenkanten max. R0,3



Oberflächenrauheit: surface finish: <b>DIN ISO 1302</b>	 <b>Anton Klocke Antriebstechnik GmbH</b> Senner Str. 151 D-33659 Bielefeld Germany	Ohne Genehmigung darf diese Zeichnung weder vervielfältigt, noch dritten Personen oder Konkurrenzfirmen zugänglich gemacht werden. Laut Gesetzen über Urheberrechte und verwandte Schutzrechte 09.09.1965.  Without permission, this drawing may not be copied, not disclosed to third persons or should be made accessible to competitors. According to laws about copyright and related protectionrights 09.09.1965.	
Form- und Lagetoleranzen: tolerances of form and position: <b>DIN ISO 1101</b>		CAD-Zeichnung/Drawing: manuelle Änderungen sind untersagt! manual adjustments are prohibited!	
Werkstückkanten: edge finish: <b>DIN ISO 13715</b>		CAD-System: Inv2021 	
Oberflächenenschutz: surface protection: <b>ohne Oberflächenschutz</b>	Werkstoff: material: <b>AW6082I</b>	Ersatz für: replcmt. for:	Benennung: description: <b>Laufrolle SPR AK_180_60</b>
Tolerierung DIN 7167  Masse ohne Toleranzangabe: dimensions without tolerances: Metall/metal: <b>DIN ISO 2768-1(m)</b>	Datum: date: 06.04.2023	Name: name: Platzbecker	
DIN 8015 Elastomere: <b>DIN 7715 M3</b> Kunststoff/plastics: <b>DIN 18901-1:30</b> Allgmeintoleranzen: <b>DIN ISO 2768-1(m)</b> general tolerances: <b>DIN ISO 2768-2(K)</b>	Gewicht: weight: -	Ersatz durch: replaced by:	Zeichnungs-Nr.: drawing-No.: <b>K-000143_180_60</b>
0,5 bis 6 ±0,1 über 6 bis 30 ±0,2 über 30 bis 120 ±0,3 über 120 bis 400 ±0,5 über 400 bis 1000 ±0,8 über 1000 bis 2000 ±1,2 über 2000 bis 4000 ±2,0	Projekt-Nr.: project-no.: <b>Spannrolle AK_180_60</b>	Kunden-Nr.: customer-No.:	Dateiname: <b>Laufrolle SPR AK 180 60.idw</b>
	Artikel-Nr.: item-no.:	Kunden-ZeichngNr.: customer-Drawng.:	Version: version: 00
		member of  	Maßstab: scale: <b>1:1</b>
			Blatt: sheet: <b>1</b>
			von: of: <b>1</b>

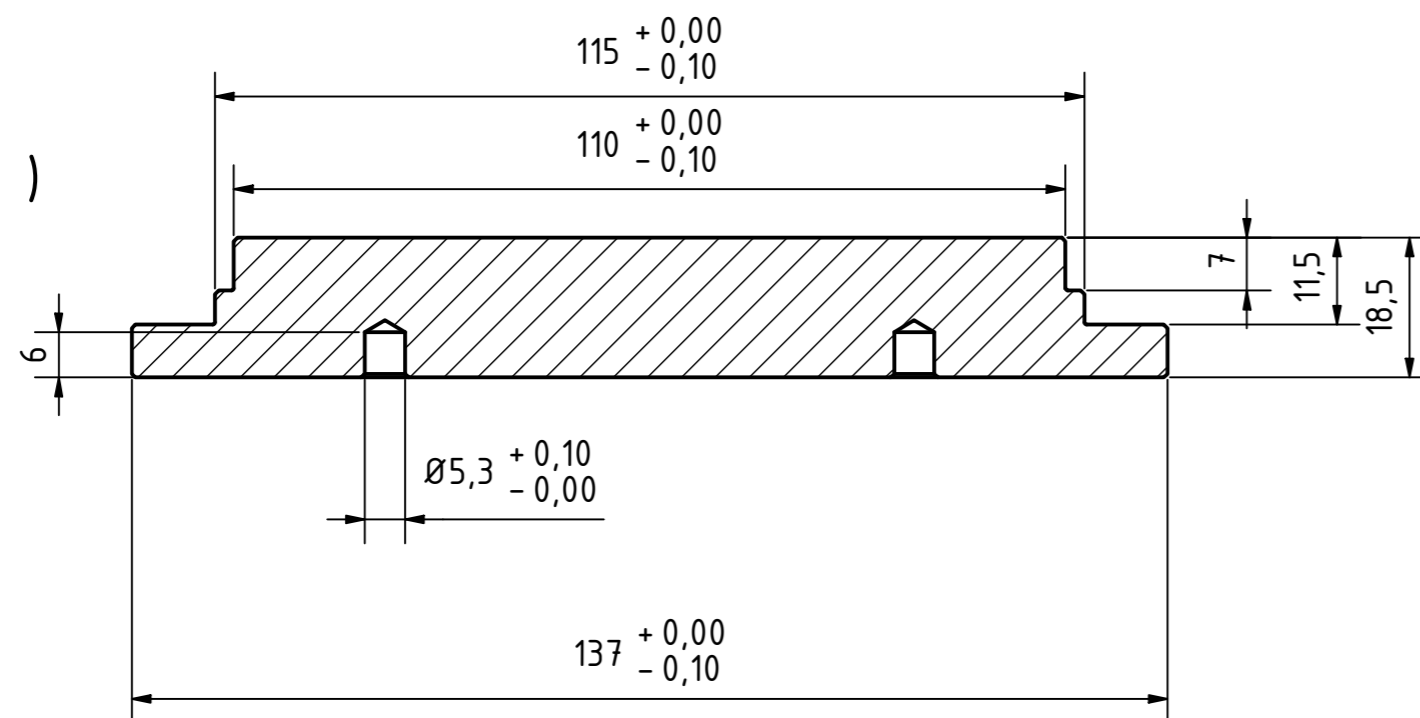


unbemaßte Werkstückkanten DIN 6784

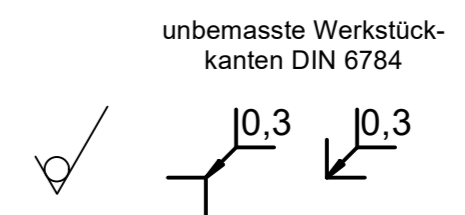
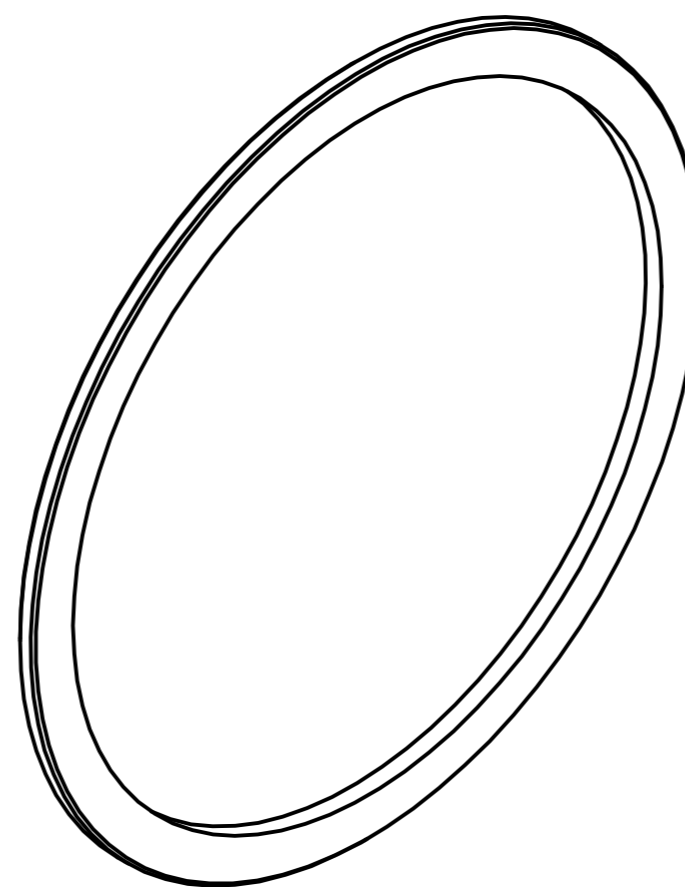
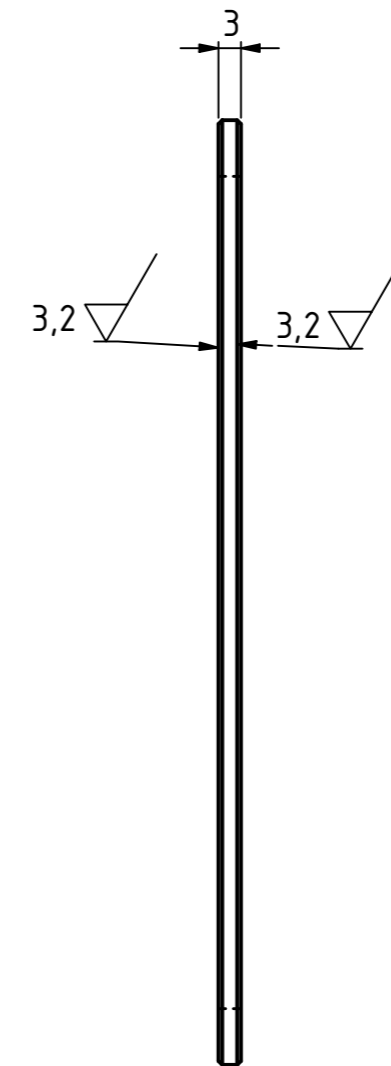
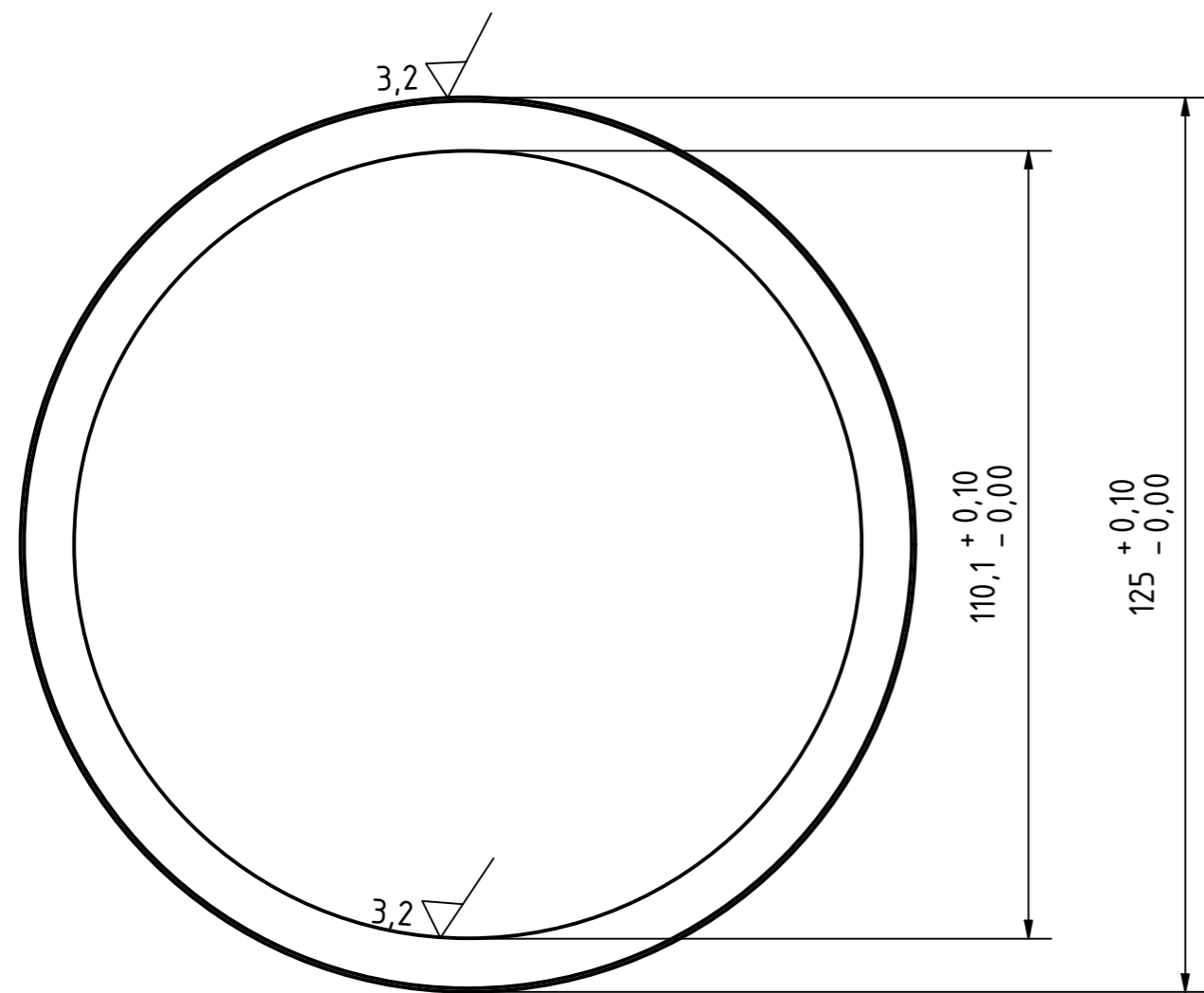




unbemaßte Fasern 0,5 x 45°  
Innenkanten max. R0,3

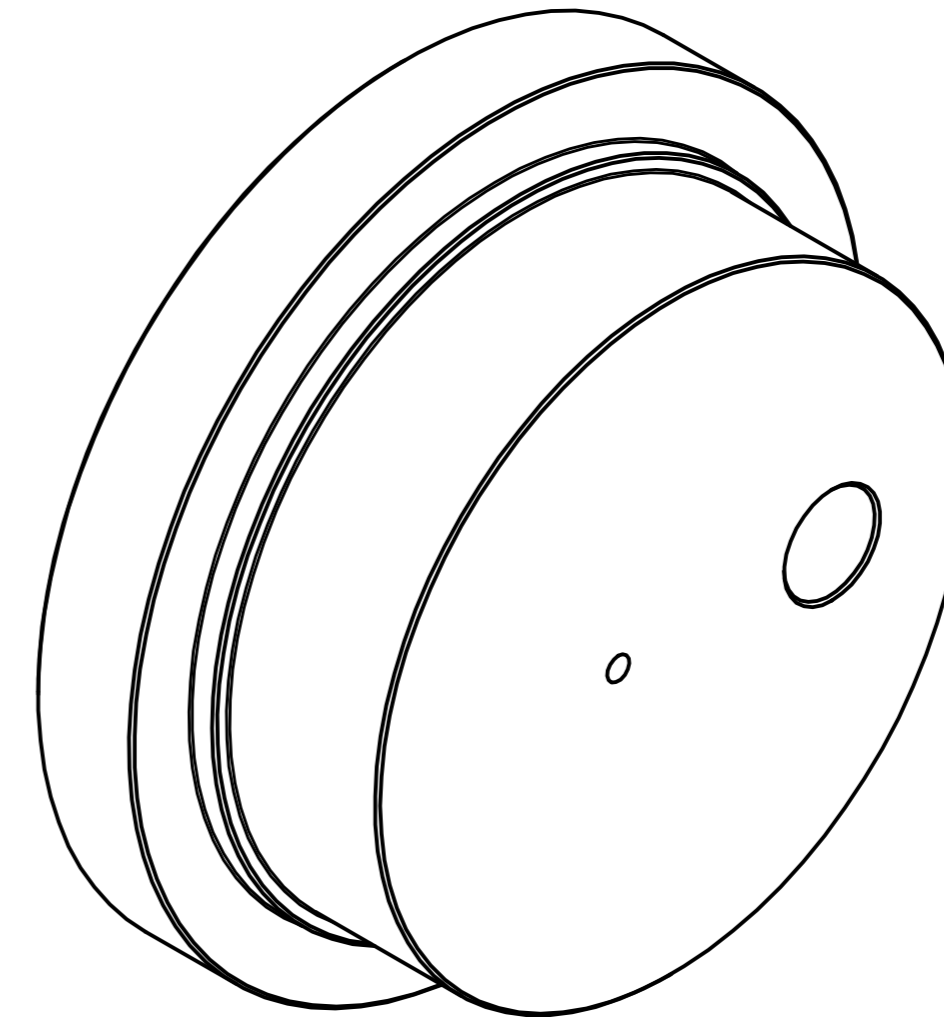
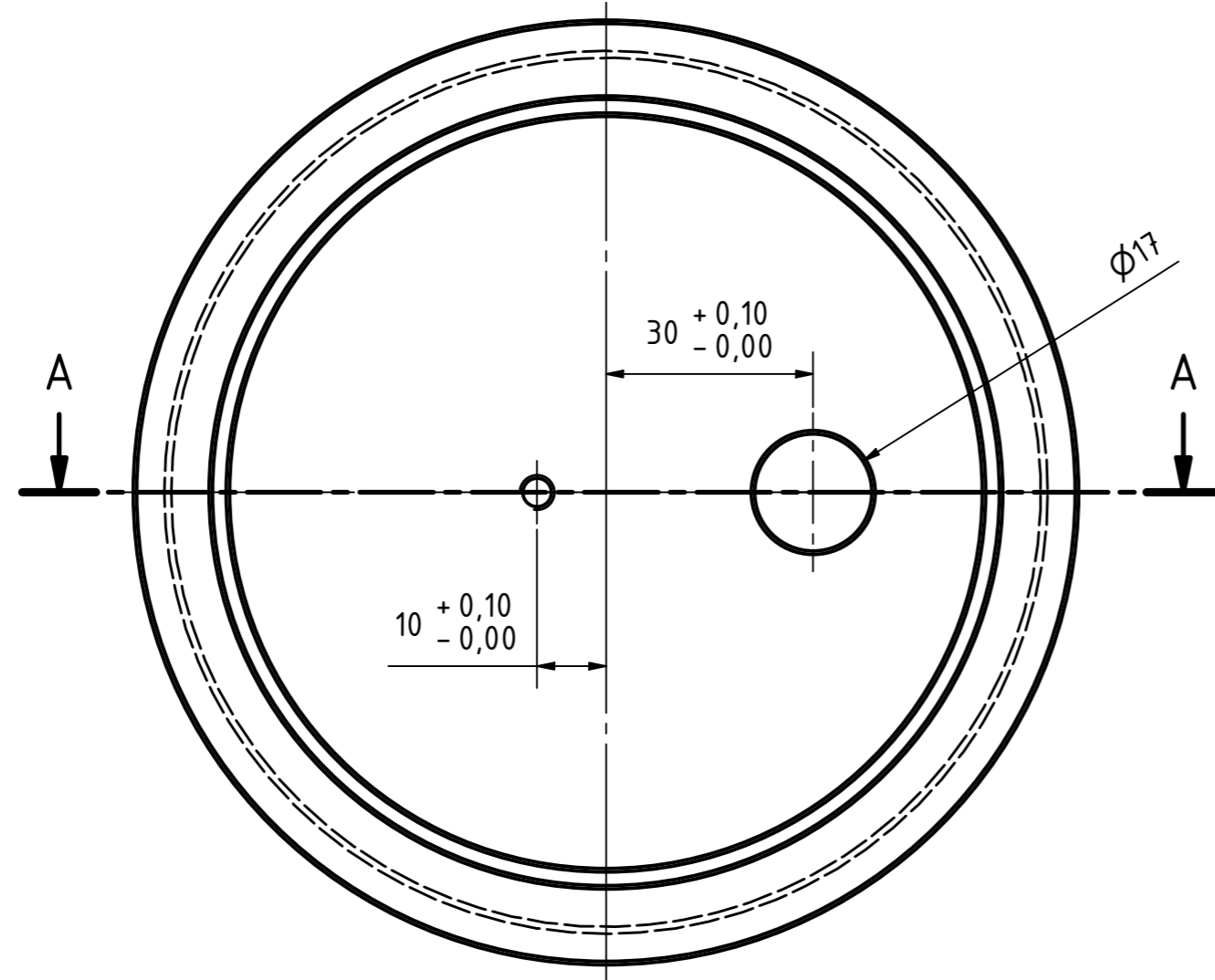
C-C (1:1)



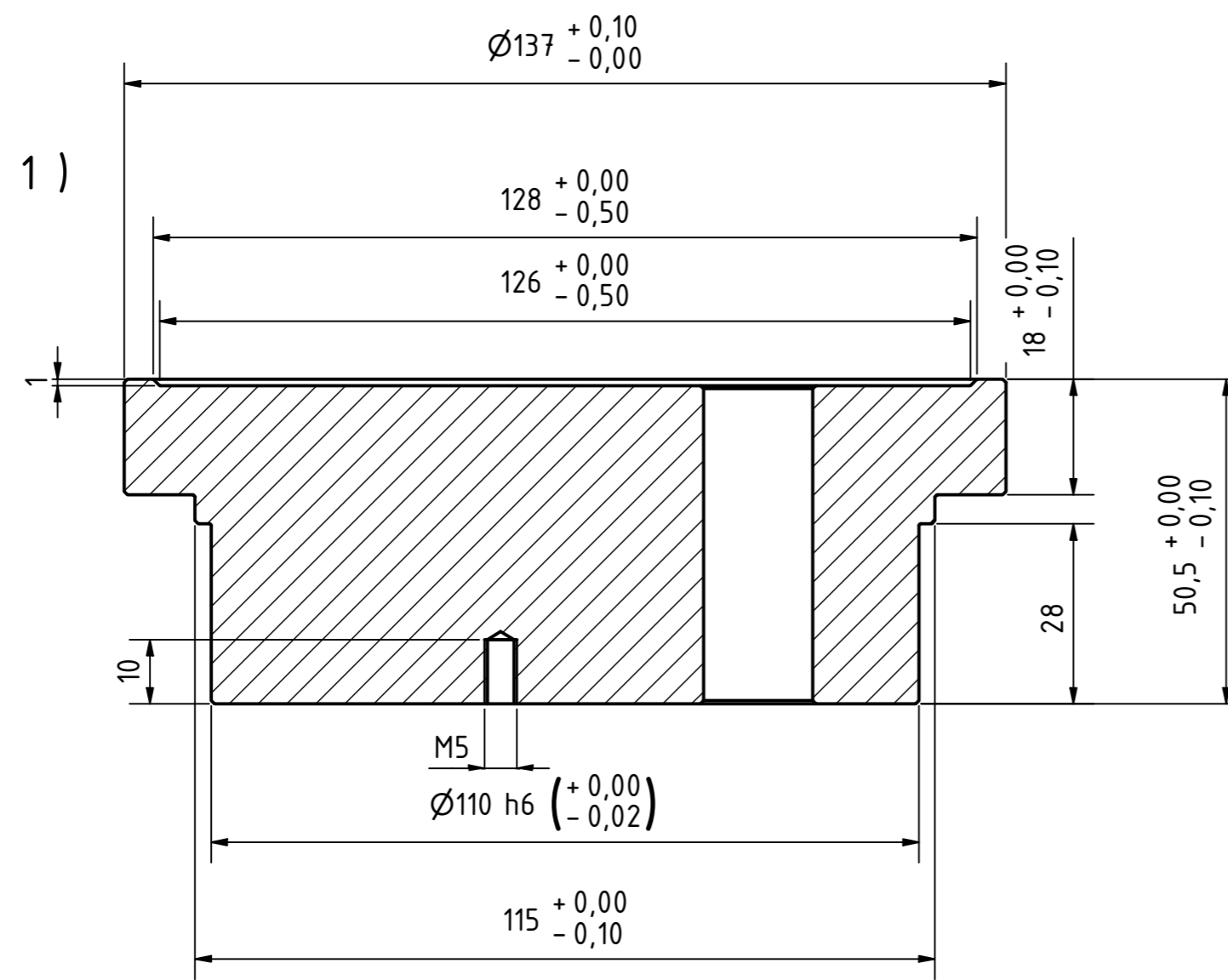
<p>Oberflächenrauheit: surface finish: <b>DIN ISO 1302</b></p> <p>Form- und Lagertoleranzen: tolerances of form and position: <b>DIN ISO 1101</b></p> <p>Werkstückkanten: edge finish: <b>DIN ISO 13715</b></p> <p>Oberflächenschutz: surface protection: <b>ohne Oberflächenschutz</b></p> <p>Tolerierung DIN 7167</p> <p>Masse ohne Toleranzangabe: dimensions without tolerances: Metall/metal: <b>DIN ISO 2768-1(m)</b></p> <p>DIN 8015 Elastomere: <b>DIN 7715 M3</b></p> <p>Kunststoff/plastics: <b>DIN 18901-1:30</b> Allgemeintoleranzen: <b>DIN ISO 2768-1(m)</b> general tolerances: <b>DIN ISO 2768-2(K)</b></p> <table border="1"> <tr><td>0,5 bis 6</td><td>±0,1</td></tr> <tr><td>über 6 bis 30</td><td>±0,2</td></tr> <tr><td>über 30 bis 120</td><td>±0,3</td></tr> <tr><td>über 120 bis 400</td><td>±0,5</td></tr> <tr><td>über 400 bis 1000</td><td>±0,8</td></tr> <tr><td>über 1000 bis 2000</td><td>±1,2</td></tr> <tr><td>über 2000 bis 4000</td><td>±2,0</td></tr> </table>	0,5 bis 6	±0,1	über 6 bis 30	±0,2	über 30 bis 120	±0,3	über 120 bis 400	±0,5	über 400 bis 1000	±0,8	über 1000 bis 2000	±1,2	über 2000 bis 4000	±2,0	<p><b>Klocke</b> Anton Klocke Antriebstechnik GmbH Senner Str. 151 D-33659 Bielefeld Germany</p> <p>Werkstoff: material: <b>3.2315 AlMgSi1</b></p> <p>Gewicht: weight: <b>-</b></p> <p>Datum: date: <b>06.04.2023</b></p> <p>Name: name: <b>Platzbecker</b></p> <p>Projekt-Nr.: project-no.: <b>Spannrolle AK</b></p> <p>Artikel-Nr.: item-no.:</p>	<p>Ohne Genehmigung darf diese Zeichnung weder vervielfältigt, noch dritten Personen oder Konkurrenzfirmen zugänglich gemacht werden. Laut Gesetzen über Urheberrechte und verwandte Schutzrechte 09.09.1965.</p> <p>Without permission, this drawing may not be copied, not disclosed to third persons or should be made accessible to competitors. According to laws about copyright and related protectionrights 09.09.1965.</p> <p>CAD-Zeichnung/Drawing: manuelle Änderungen sind untersagt! manual adjustments are prohibited!</p> <p>CAD-System: <b>Inv2021</b></p> <p>DIN 5 ISO-E</p>
0,5 bis 6	±0,1															
über 6 bis 30	±0,2															
über 30 bis 120	±0,3															
über 120 bis 400	±0,5															
über 400 bis 1000	±0,8															
über 1000 bis 2000	±1,2															
über 2000 bis 4000	±2,0															
<p>Benennung: description: <b>Platte SPR AK 60 180_M16</b></p>	<p>Zeichnungs-Nr.: drawing-no.: <b>K-000142 60 180_M16</b></p>	<p>Measstab: scale: <b>1:1</b></p>														
<p>Kunden-Nr.: customer-No.:</p>	<p>Dateiname: <b>Platte SPR AK 60 180_M16.idw</b>   Version: <b>00</b></p>	<p>Blatt-Nr.: sheet: <b>1</b></p>														
<p>Kunden-Zeichnung-Nr.: customer-Drawno.:</p>	<p>member of <b>p-d-m</b> and <b>MULCO</b> power - drive - motion and NEW STAGES ENERGY EFFICIENT MECHANICS</p>	<p>von: drawn by: <b>1</b></p>														



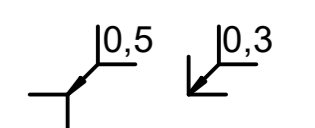
Oberflächenrauheit: surface finish: <b>DIN ISO 1302</b>	 <b>Klocke</b> Anton Klocke Antriebstechnik GmbH Senner Str. 151 D-33659 Bielefeld Germany	Ohne Genehmigung darf diese Zeichnung weder vervielfältigt, noch dritten Personen oder Konkurrenzfirmen zugänglich gemacht werden. Laut Gesetzen über Urheberrechte und verwandte Schutzrechte 09.09.1965.
Form- und Lagetoleranzen: tolerances of form and position: <b>DIN ISO 1101</b>		Without permission, this drawing may not be copied, not disclosed to third persons or should be made accessible to competitors. According to laws about copyright and related protectionrights 09.09.1965.
Werkstückkanten: edge finish: <b>DIN ISO 13715</b>	CAD-Zeichnung/Drawing: manuelle Änderungen sind untersagt! manual adjustments are prohibited!	CAD-System: Inv2021
Oberflächenschutz: surface protection: <b>ohne Oberflächenschutz</b>	Tolerierung DIN 7167 Masse ohne Toleranzangabe: dimensions without tolerances: Metall/metal: DIN ISO 2768-1(m)	Werkstoff: <b>XAR 400</b> material: Gewicht: weight: -
Tolerierung DIN 7167 Masse ohne Toleranzangabe: dimensions without tolerances: Metall/metal: DIN ISO 2768-1(m)	Datum: date: Name: name: gez. draw.: 06.04.2023 gipr. project-no.: Platzbecker check. freig. raised.	Ersatz für: replcmt. for: Ersetzt durch: replaced by:
DIN 8015 Elastomere: DIN 7715 M3 Kunststoff/plastics: DIN 18901-1:20 Allgem. toleranzen: DIN ISO 2768-1(m) general tolerances: DIN ISO 2768-2(K)	Projekt-Nr.: <b>Spannrolle AK_180_60</b> Artikel-Nr.: item-no.:	Benennung: description: <b>Distanzring SPR AK_180_60</b>
über 0,5 bis 6 ±0,1 über 6 bis 30 ±0,2 über 30 bis 120 ±0,3 über 120 bis 400 ±0,5 über 400 bis 1000 ±0,8 über 1000 bis 2000 ±1,2 über 2000 bis 4000 ±2,0	Kunden-Nr.: customer-No.: Kunden-ZeichngNr.: customer-Drawno.:	Zeichnungs-Nr.: drawing-No.: <b>K-000144_180_60</b>
	Dateiname: Distanzring SPR AK 180 60.idw Version: version: 00	Maßstab: scale: <b>1:1</b>
	member of  <b>p-d-m</b> power - drive - motion and  <b>MULCO</b> NEW STRAUS KARUPPE ZIMMEL WEGMANN	Blatt-Nr.: sheet: <b>1</b>



A-A (1:1)



unbemaste Werkstückkanten DIN 6784



1,6

unbemaste Fasen 0,5 x 45°  
Innenkanten max. R0,3

<p>Oberflächenrauheit: surface finish: <b>DIN ISO 1302</b></p> <p>Form- und Lagetoleranzen: tolerances of form and position: <b>DIN ISO 1101</b></p> <p>Werkstückkanten: edge finish: <b>DIN ISO 13715</b></p> <p>Oberflächenschutz: surface protection: <b>ohne Oberflächenschutz</b></p> <p>Tolerierung DIN 7167</p> <p>Masse ohne Toleranzangabe: dimensions without tolerances: Metall/metal: <b>DIN ISO 2768-1(m)</b></p> <p>DIN 8015 Elastomere: <b>DIN 7715 M3</b></p> <p>Kunststoff/plastics: <b>DIN 18901-1:20</b> Allgemeintoleranzen: <b>DIN ISO 2768-1(m)</b> general tolerances: <b>DIN ISO 2768-2(K)</b></p> <table border="1"> <tr><td>0,5 bis 6</td><td>±0,1</td></tr> <tr><td>über 6 bis 30</td><td>±0,2</td></tr> <tr><td>über 30 bis 120</td><td>±0,3</td></tr> <tr><td>über 120 bis 400</td><td>±0,5</td></tr> <tr><td>über 400 bis 1000</td><td>±0,8</td></tr> <tr><td>über 1000 bis 2000</td><td>±1,2</td></tr> <tr><td>über 2000 bis 4000</td><td>±2,0</td></tr> </table>	0,5 bis 6	±0,1	über 6 bis 30	±0,2	über 30 bis 120	±0,3	über 120 bis 400	±0,5	über 400 bis 1000	±0,8	über 1000 bis 2000	±1,2	über 2000 bis 4000	±2,0	<p>Werkstoff: material: <b>3.2315 AlMgSi1</b></p> <p>Gewicht: weight: <b>-</b></p> <p>Datum: date: <b>06.04.2023</b></p> <p>Name: name: <b>Platzbecker</b></p> <p>Projekt-Nr.: project-no.: <b>Spannrolle AK</b></p> <p>Artikel-Nr.: item-no.:</p>	<p>Ersatz für: replcmt. for:</p> <p>Ersetzt durch: replaced by:</p> <p>Benennung: description: <b>Bolzen SPR AK 60 180_M16</b></p> <p>Zeichnungs-Nr.: drawing-No.: <b>K-000141 60 180_M16</b></p> <p>Dateiname: <b>Bolzen SPR AK 60 180 M16 .jdw</b>   Version: <b>00</b></p> <p>member of <b>p-d-m</b> and <b>MULCO</b></p>	<p>Ohne Genehmigung darf diese Zeichnung weder vervielfältigt, noch dritten Personen oder Konkurrenzfirmen zugänglich gemacht werden. Laut Gesetzen über Urheberrechte und verwandte Schutzrechte 09.09.1965.</p> <p>Without permission, this drawing may not be copied, not disclosed to third persons or should be made accessible to competitors. According to laws about copyright and related protectionrights 09.09.1965.</p> <p>CAD-Zeichnung/Drawing: manuelle Änderungen sind untersagt! manual adjustments are prohibited!</p> <p>CAD-System: <b>Inv2021</b></p> <p> <b>DIN 5 ISO-E</b></p> <p>Measstab: scale: <b>1:1</b></p> <p>Blattsheet: sheet: <b>1</b></p> <p>von total sheets: <b>1</b></p>
0,5 bis 6	±0,1																
über 6 bis 30	±0,2																
über 30 bis 120	±0,3																
über 120 bis 400	±0,5																
über 400 bis 1000	±0,8																
über 1000 bis 2000	±1,2																
über 2000 bis 4000	±2,0																