

TEILELISTE			
POS	ANZAHL	BAUTEILNUMMER	BESCHREIBUNG
2	1	Platte SPR AK 40 60	
4	1	Laufrolle SPR AK 60 60	
5	1	Bolzen SPR AK 60 60	
6	1	Distanzring SPR AK 60 60	
7	2	DIN 625 SKF - SKF 6005-2Z	Rillenkugellager, einreihig, beidseitig abgedeckt SKF
8	2	DIN 472 - 47 x 1,75	Sicherungsring
9	1	DIN 912 - M5 x 16	Zylinderkopfschraube

Oberflächenrauheit:  
surface finish: **DIN ISO 1302**  
Form- und Lagertoleranzen:  
tolerances of form and position:  
**DIN ISO 1101**  
Werkstückkanten:  
edge finish: **DIN ISO 13715**  
Oberflächenschutz:  
surface protection:  
**ohne Oberflächenschutz**

Tolerierung DIN 7167  
Masse ohne Toleranzangabe:  
dimensions without tolerances:  
Metall/metal: **DIN ISO 2768-1(m)**

DIN 8015  
Elastomere: **DIN 7715 M3**  
Kunststoff/plastics: **DIN 18901-1:30**  
Allgemeintoleranzen: **DIN ISO 2768-1(m)**  
general tolerances: **DIN ISO 2768-2(K)**

0.5 bis 6	±0.1
über 6 bis 30	±0.2
über 30 bis 120	±0.3
über 120 bis 400	±0.5
über 400 bis 1000	±0.8
über 1000 bis 2000	±1.2
über 2000 bis 4000	±2.0

**Klocke**  
Anton Klocke Antriebstechnik GmbH  
Senner Str. 151  
D-33659 Bielefeld  
Germany

Werkstoff:  
material: **AlMgSi1 (3.2315)**  
Gewicht:  
weight: -

gez.:	Datum:	Name:
draw.:	date:	name:
24.06.2013	tkott	
check:	24.06.2013	T.Kott
freig.:	24.06.2013	T.Kott
release:		

Benennung:  
description:  
**Spannrolle AK 60/60**

Zeichnungs-Nr.:  
drawing-No.: **K-000140\_60\_60**

Kunden-Nr.:  
customer-No.:  
Kunden-Zeichnung-Nr.:  
customer-Drawing-No.:

Ohne Genehmigung darf diese Zeichnung weder vervielfältigt, noch dritten Personen oder Konkurrenzfirmen zugänglich gemacht werden. Laut Gesetzen über Urheberrechte und verwandte Schutzrechte 09.09.1965.

Without permission, this drawing may not be copied, not disclosed to third persons or should be made accessible to competitors. According to laws about copyright and related protectionrights 09.09.1965.

CAD-Zeichnung/Drawing:  
manuelle Änderungen sind untersagt!  
manual adjustments are prohibited!

CAD-System:  
Inv2021

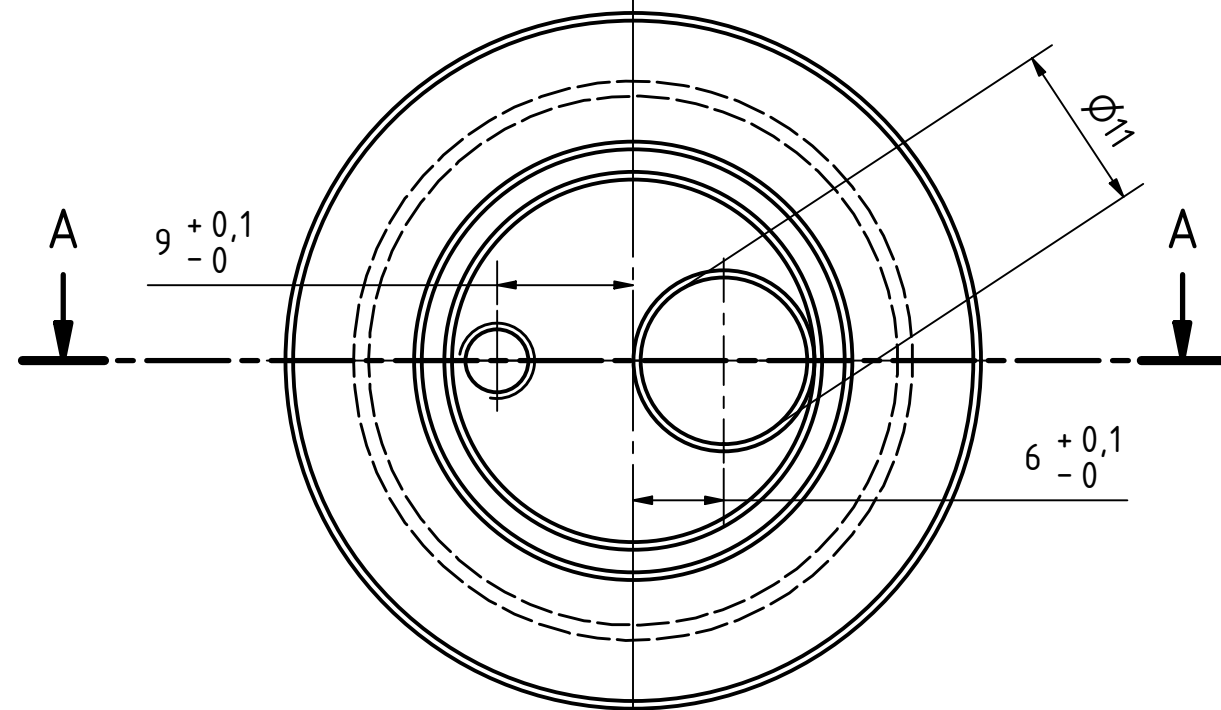
Version:  
version: **01**

Dateiname: **K-000140\_60\_60.idw**

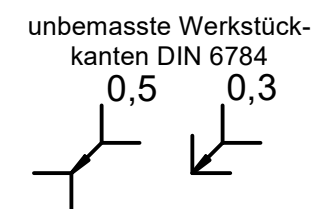
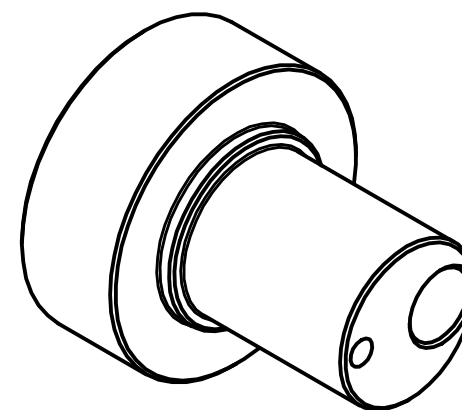
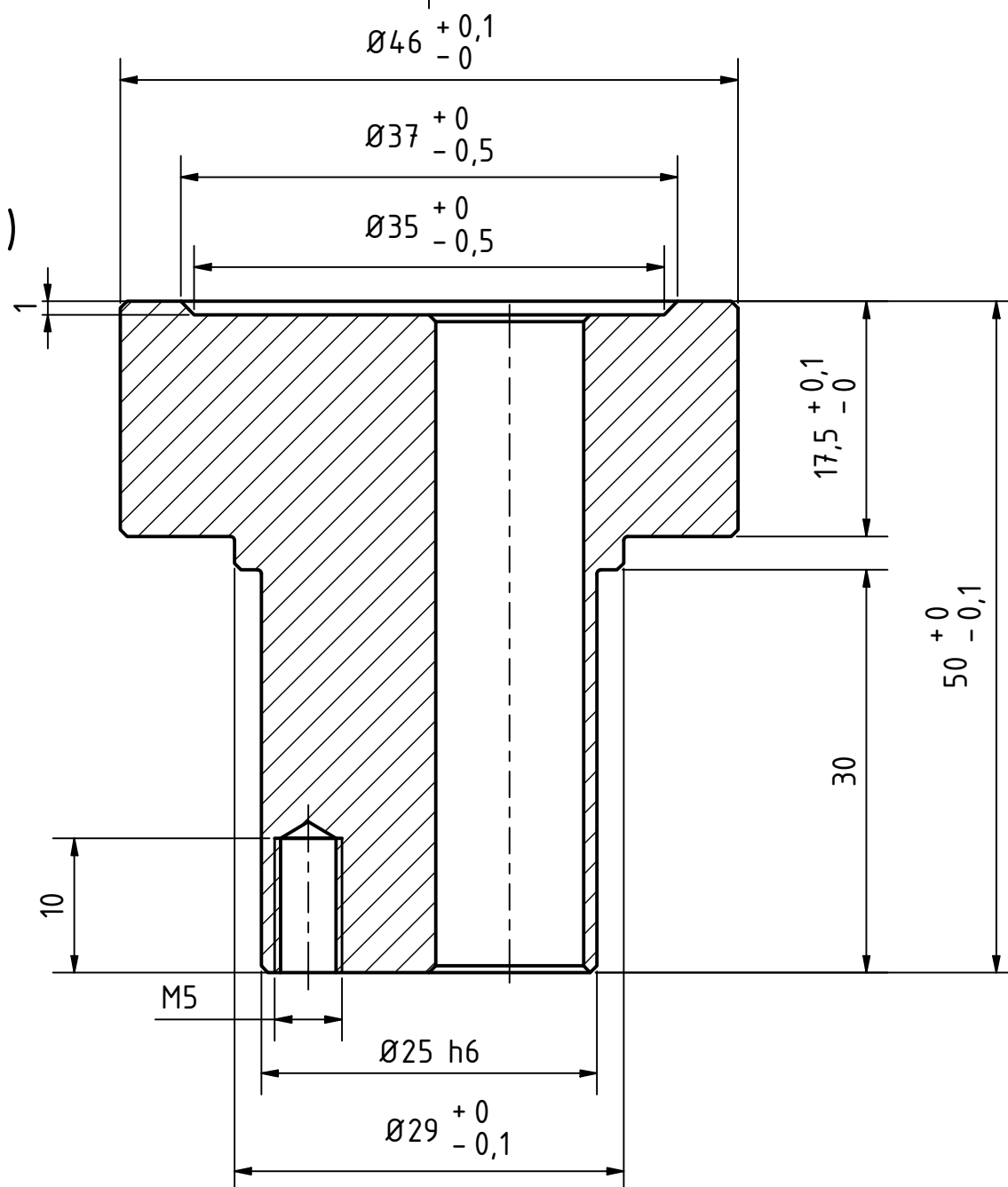
member of **p-d-m** and **MULCO**  
power - drive - motion

Blatt-Nr.: **1**  
Blattanzahl: **1**

Maßstab:  
scale: **2:1**



A-A ( 2 : 1 )



unbemaßte Fasen 0,5 x 45°  
Innenkanten max. R0,3

Oberflächenrauheit: surface finish:	DIN ISO 1302														
Form- und Lagetoleranzen: tolerances of form and position:	DIN ISO 1101														
Werkstückkanten: edge finish:	DIN ISO 13715														
Oberflächenschutz: surface protection:	ohne Oberflächenschutz														
Tolerierung DIN 7167															
Masse ohne Toleranzangabe: dimensions without tolerances:															
Metall/metal:	DIN ISO 2768-1(m)														
DIN 8015 Elastomere:	DIN 7715 M3														
Kunststoff/plastics:	DIN 78901 T30														
Allgemeintoleranzen: DIN ISO 2768-1(m)															
general tolerances: DIN ISO 2768-2(K)															
	<table border="1"> <tr> <td>0.5 bis 6</td> <td>±0.1</td> </tr> <tr> <td>über 6 bis 30</td> <td>±0.2</td> </tr> <tr> <td>über 30 bis 120</td> <td>±0.3</td> </tr> <tr> <td>über 120 bis 400</td> <td>±0.5</td> </tr> <tr> <td>über 400 bis 1000</td> <td>±0.8</td> </tr> <tr> <td>über 1000 bis 2000</td> <td>±1.2</td> </tr> <tr> <td>über 2000 bis 4000</td> <td>±2.0</td> </tr> </table>	0.5 bis 6	±0.1	über 6 bis 30	±0.2	über 30 bis 120	±0.3	über 120 bis 400	±0.5	über 400 bis 1000	±0.8	über 1000 bis 2000	±1.2	über 2000 bis 4000	±2.0
0.5 bis 6	±0.1														
über 6 bis 30	±0.2														
über 30 bis 120	±0.3														
über 120 bis 400	±0.5														
über 400 bis 1000	±0.8														
über 1000 bis 2000	±1.2														
über 2000 bis 4000	±2.0														





Anton Klocke Antriebstechnik GmbH  
Senner Str. 151  
D-33659 Bielefeld  
Germany

Ohne Genehmigung darf diese Zeichnung weder vervielfältigt, noch dritten Personen oder Konkurrenzfirmen zugänglich gemacht werden. Laut Gesetzen über Urheberrechte und verwandte Schutzrechte 09.09.1965.

Without permission, this drawing may not be copied, not disclosed to third persons or should be made accessible to competitors. According to laws about copyright and related protectionrights 09.09.1965.

CAD-Zeichnung/Drawing:  
manuelle Aenderungen sind untersagt!  
manual adjustments are prohibited!

CAD-System:   
Inv2021   
DIN 5 ISO-E

Werkstoff: AlMgSi1 (3.2315)

Ersatz für:

Gewicht:  
weight:

Ersetzt durch:  
replaced by:

gez. draw.	Datum: date:	Name: name:
gepr. check.	21.06.2013	tkott
freig. releas.	21.06.2013	T.Kott

Benennung:  
description:

Laufbolzen

Artikel-Nr.:  
item-no:

Zeichnungs-Nr.:  
drawing-No.: K-000141\_60\_60

Maßstab:  
scale:

2:1

Blatt/Sheet:

1

von/Of  
Blätter/Sheets

1

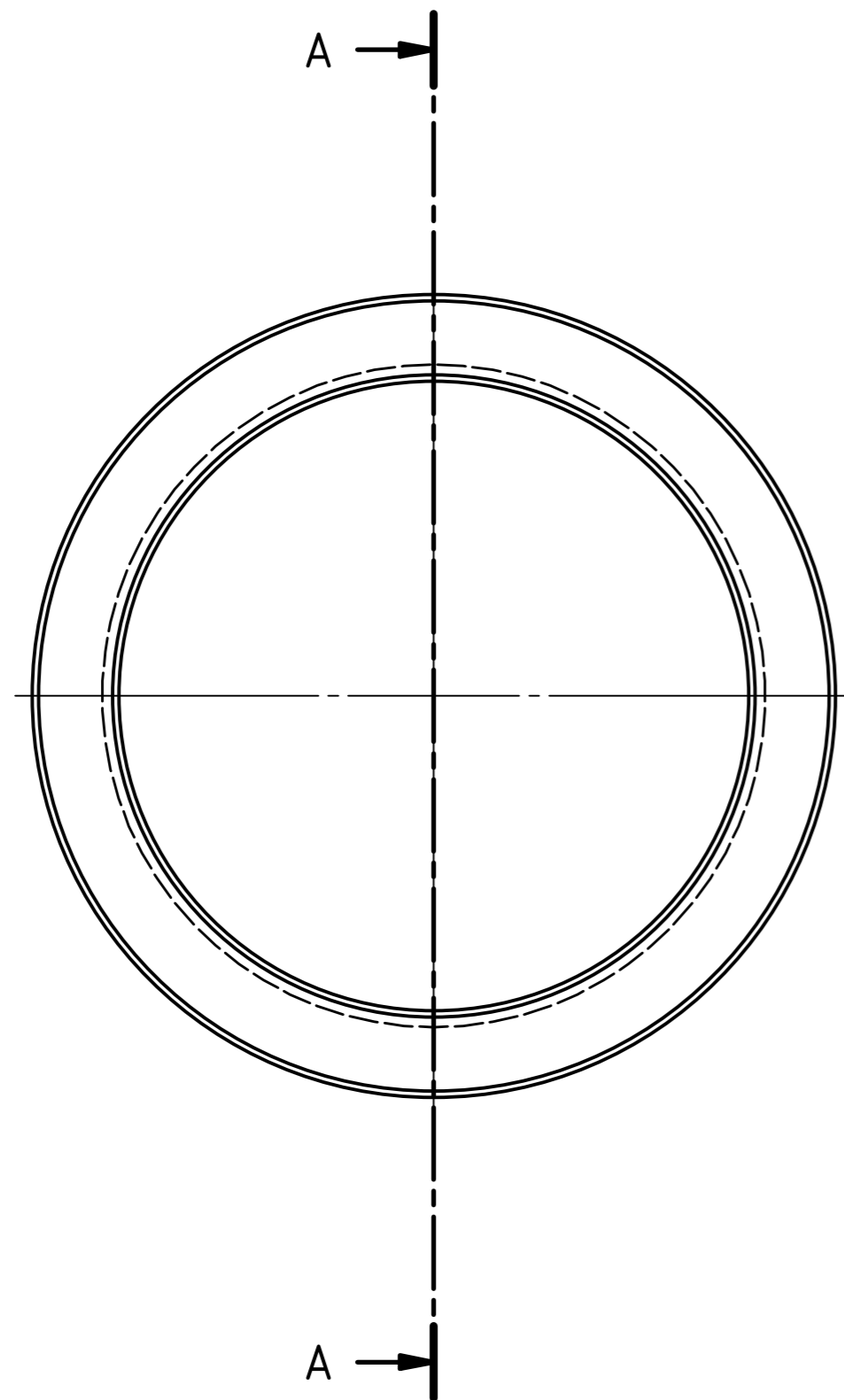
Kunden-Nr.:  
customer-No.:

Dateiname: K-000141\_60\_60.idw

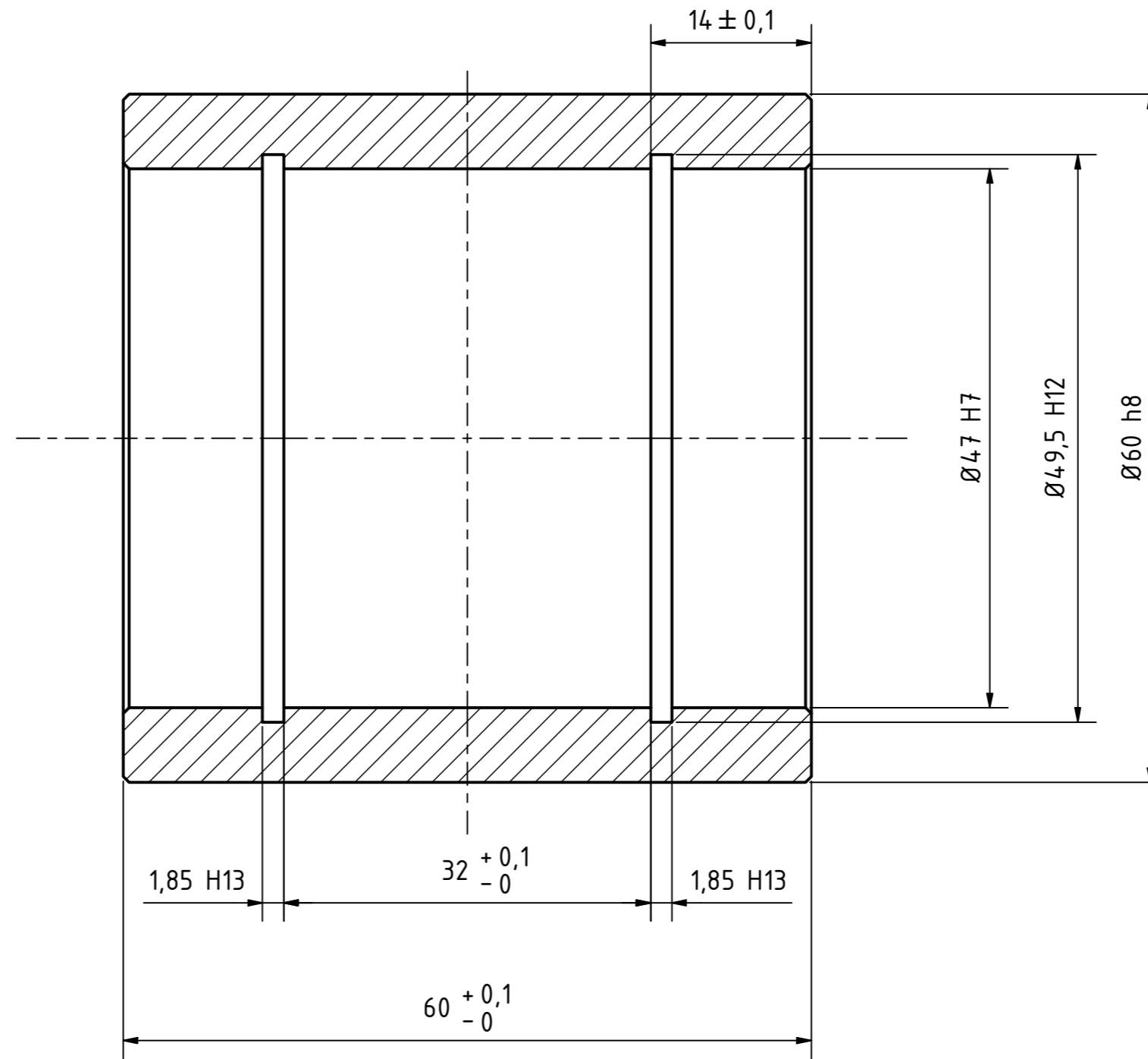
Version: 01

Kunden-ZeichngNr.:  
customer-Drawno.:

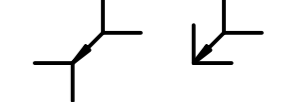
member of  power - drive - motion and  MULCO



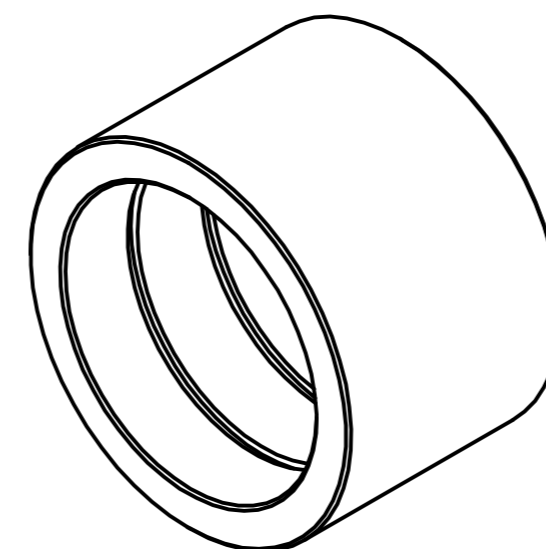
A-A ( 2 : 1 )



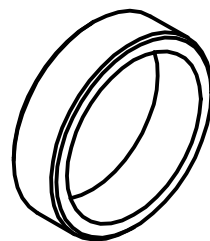
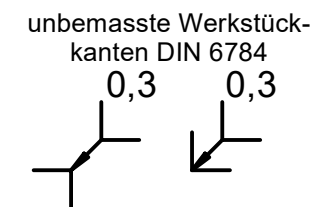
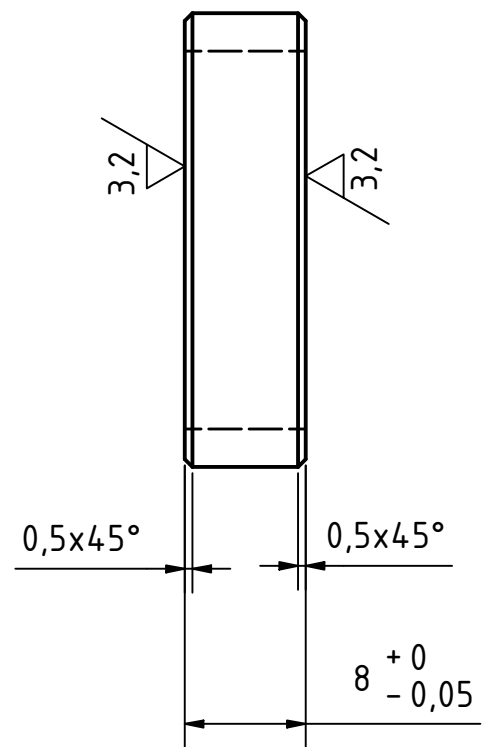
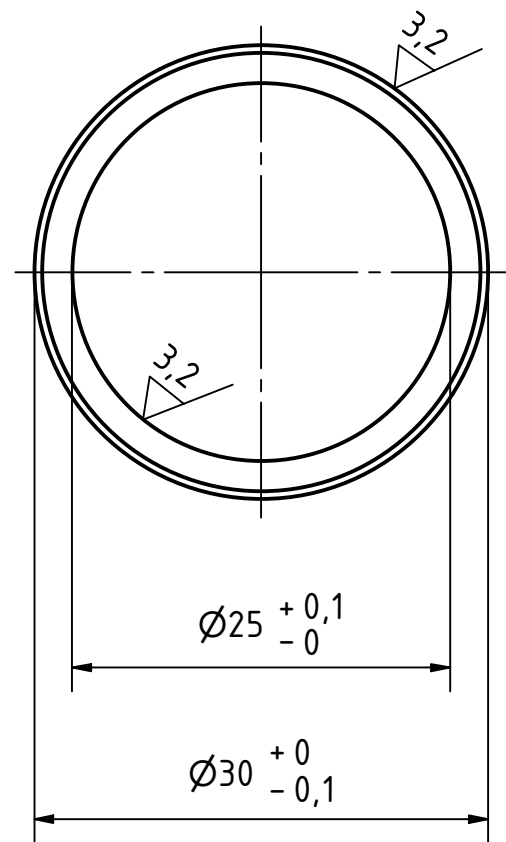
unbemaßte Werkstückkanten DIN 6784  
0,5 0,3



1,6  
unbemaßte Fasen 0,5 x 45°  
Innenkanten max. R0,3



Oberflächenrauheit: surface finish: <b>DIN ISO 1302</b> Form- und Lagetoleranzen: tolerances of form and position: <b>DIN ISO 1101</b> Werkstückkanten: edge finish: <b>DIN ISO 13715</b> Oberflächenschutz: surface protection: <b>ohne Oberflächenschutz</b> Tolerierung DIN 7167 Masse ohne Toleranzangabe: dimensions without tolerances: Metall/metal: <b>DIN ISO 2768-1(M)</b> DIN 8015 Elastomere: <b>DIN 7715 M3</b> Kunststoff/plastics: <b>DIN 18901-1:30</b> Allgmeintoleranzen: <b>DIN ISO 2768-1(M)</b> general tolerances: <b>DIN ISO 2768-2(K)</b> 0,5 bis 6 ±0,1 über 6 bis 30 ±0,2 über 30 bis 120 ±0,3 über 120 bis 400 ±0,5 über 400 bis 1000 ±0,8 über 1000 bis 2000 ±1,2 über 2000 bis 4000 ±2,0	 <b>Anton Klocke Antriebstechnik GmbH</b> Senner Str. 151 D-33659 Bielefeld Germany Werkstoff: <b>AlMgSi1 (3.2315)</b> Datum: 21.06.2013 Name: tkott draw: 21.06.2013 check: 21.06.2013 freig.: T.Kott release: T.Kott Projekt-Nr.: project-no.: Artikel-Nr.: item-no.: Kunden-Nr.: customer-No.: Kunden-ZeichngNr.: customer-Drawno.:	Ohne Genehmigung darf diese Zeichnung weder vervielfältigt, noch dritten Personen oder Konkurrenzfirmen zugänglich gemacht werden. Laut Gesetzen über Urheberrechte und verwandte Schutzrechte 09.09.1965. Without permission, this drawing may not be copied, not disclosed to third persons or should be made accessible to competitors. According to laws about copyright and related protectionrights 09.09.1965. CAD-Zeichnung/Drawing: manuelle Änderungen sind untersagt! manual adjustments are prohibited! CAD-System: Inv2021 <b>DIN 5 ISO-E</b> Benennung: description: <b>Laufrolle</b> Zeichnungs-Nr.: drawing-No.: <b>K-000143_60_60</b> Dateiname: K-000143_60_60.idw Version: 01 member of power - drive - motion and	Maßstab: scale: <b>2:1</b> Blatt-Nr.: sheet: <b>1</b> von of: <b>1</b> Blätter sheets: <b>1</b>
--	---	--	--



Oberflächenrauhheit: surface finish:	DIN ISO 1302														
Form- und Lagetoleranzen: tolerances of form and position:	DIN ISO 1101														
Werkstückkanten: edge finish:	DIN ISO 13715														
Oberflächenschutz: surface protection:	ohne Oberflächenschutz														
Tolerierung DIN 7167															
Masse ohne Toleranzangabe: dimensions without tolerances:															
Metall/metal:	DIN ISO 2768-1(m)														
DIN 8015 Elastomere:	DIN 7715 M3														
Kunststoff/plastics:	DIN 78901-T30														
Allgemeintoleranzen: DIN ISO 2768-1(m)															
general tolerances: DIN ISO 2768-2(K)															
	<table border="1"> <tr> <td>0.5 bis 6</td> <td>±0.1</td> </tr> <tr> <td>über 6 bis 30</td> <td>±0.2</td> </tr> <tr> <td>über 30 bis 120</td> <td>±0.3</td> </tr> <tr> <td>über 120 bis 400</td> <td>±0.5</td> </tr> <tr> <td>über 400 bis 1000</td> <td>±0.8</td> </tr> <tr> <td>über 1000 bis 2000</td> <td>±1.2</td> </tr> <tr> <td>über 2000 bis 4000</td> <td>±2.0</td> </tr> </table>	0.5 bis 6	±0.1	über 6 bis 30	±0.2	über 30 bis 120	±0.3	über 120 bis 400	±0.5	über 400 bis 1000	±0.8	über 1000 bis 2000	±1.2	über 2000 bis 4000	±2.0
0.5 bis 6	±0.1														
über 6 bis 30	±0.2														
über 30 bis 120	±0.3														
über 120 bis 400	±0.5														
über 400 bis 1000	±0.8														
über 1000 bis 2000	±1.2														
über 2000 bis 4000	±2.0														



**Klocke**


Anton Klocke Antriebstechnik GmbH  
 Senner Str. 151  
 D-33659 Bielefeld  
 Germany

Ohne Genehmigung darf diese Zeichnung weder vervielfältigt, noch dritten Personen oder Konkurrenzfirmen zugänglich gemacht werden. Laut Gesetzen über Urheberrechte und verwandte Schutzrechte 09.09.1965.

Without permission, this drawing may not be copied, not disclosed to third persons or should be made accessible to competitors. According to laws about copyright and related protectionrights 09.09.1965.

Werkstoff: material:	S235JR (1.0037)	Ersatz für: replcmt. for:	
Gewicht: weight:	-	Ersetzt durch: replaced by:	



CAD-Zeichnung/Drawing:  
manuelle Aenderungen sind untersagt!  
manual adjustments are prohibited!

CAD-System:  Inv2011

gez. draw.	24.06.2013	Name: name:	tkott
gepr. check.	24.06.2013		T.Kott
freig. releas.	24.06.2013		T.Kott
Projekt-Nr.: project-no.:			
Artikel-Nr.: item-no.:			

Benennung:  
description:

## Distanzring SPR 60/60

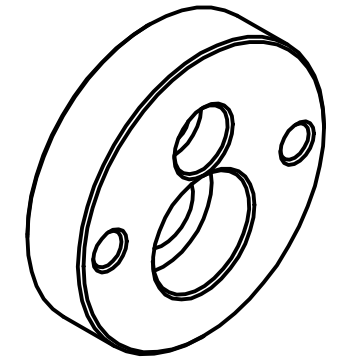
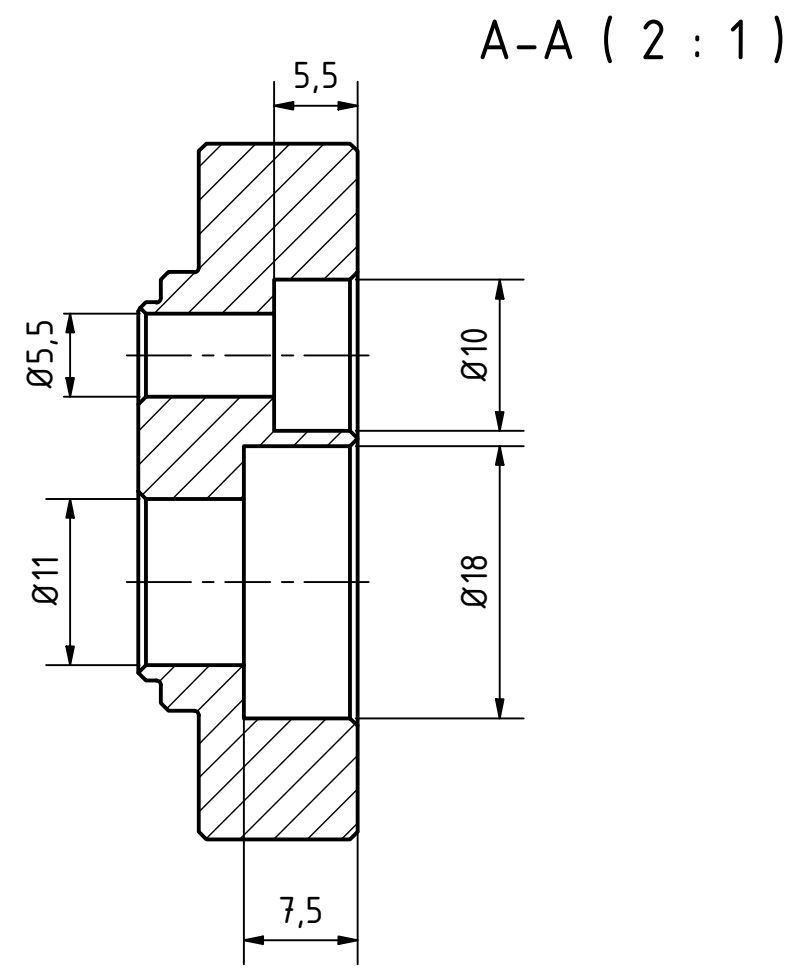
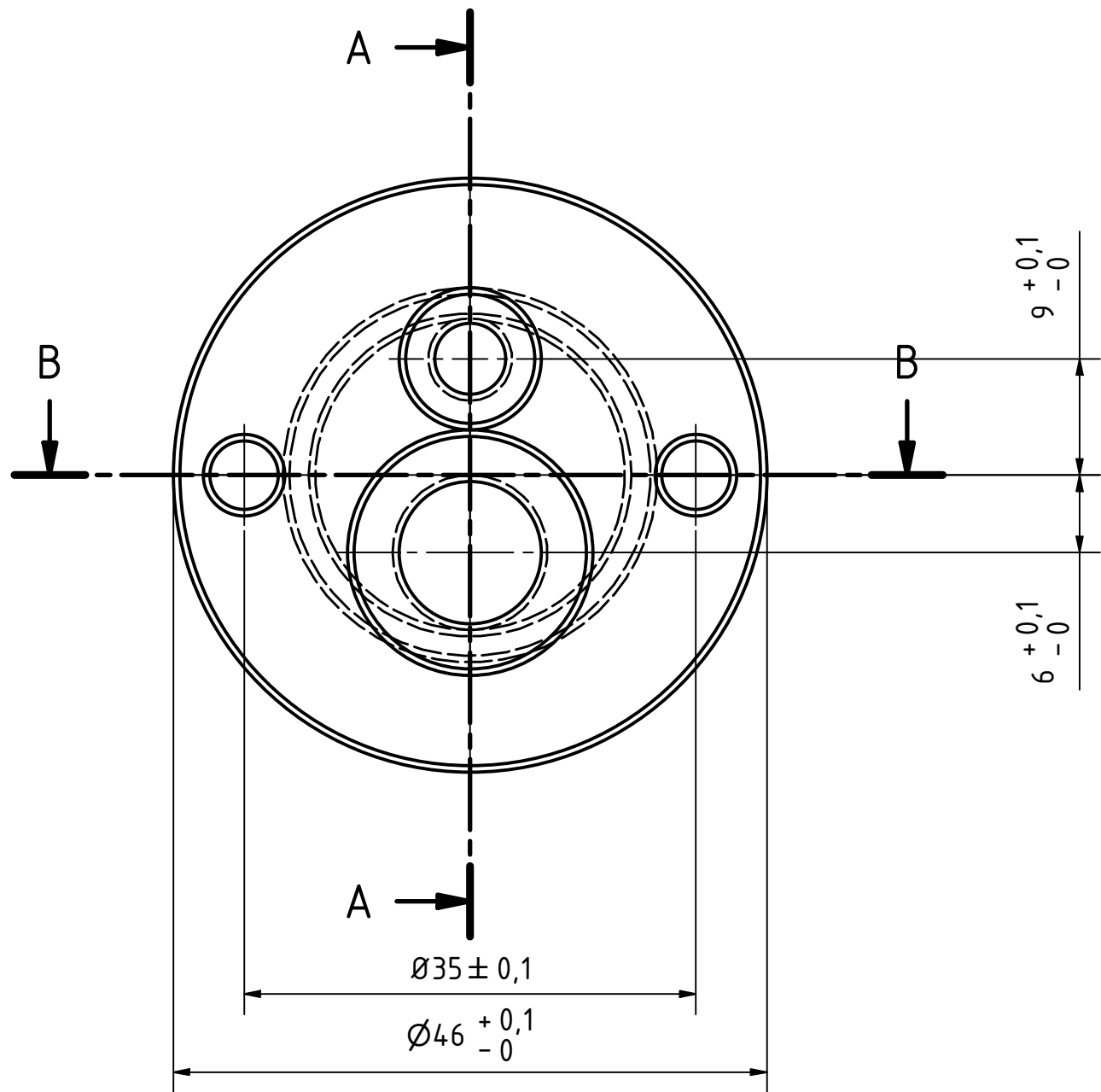
Kunden-Nr.: customer-No.:		Dateiname: K-000144_60_60.idw	Version: version:	00
Kunden-ZeichngNr.: customer-Drawno.:		 		

Zeichnungs-Nr.:  
drawing-No.:

# K-000144\_60\_60

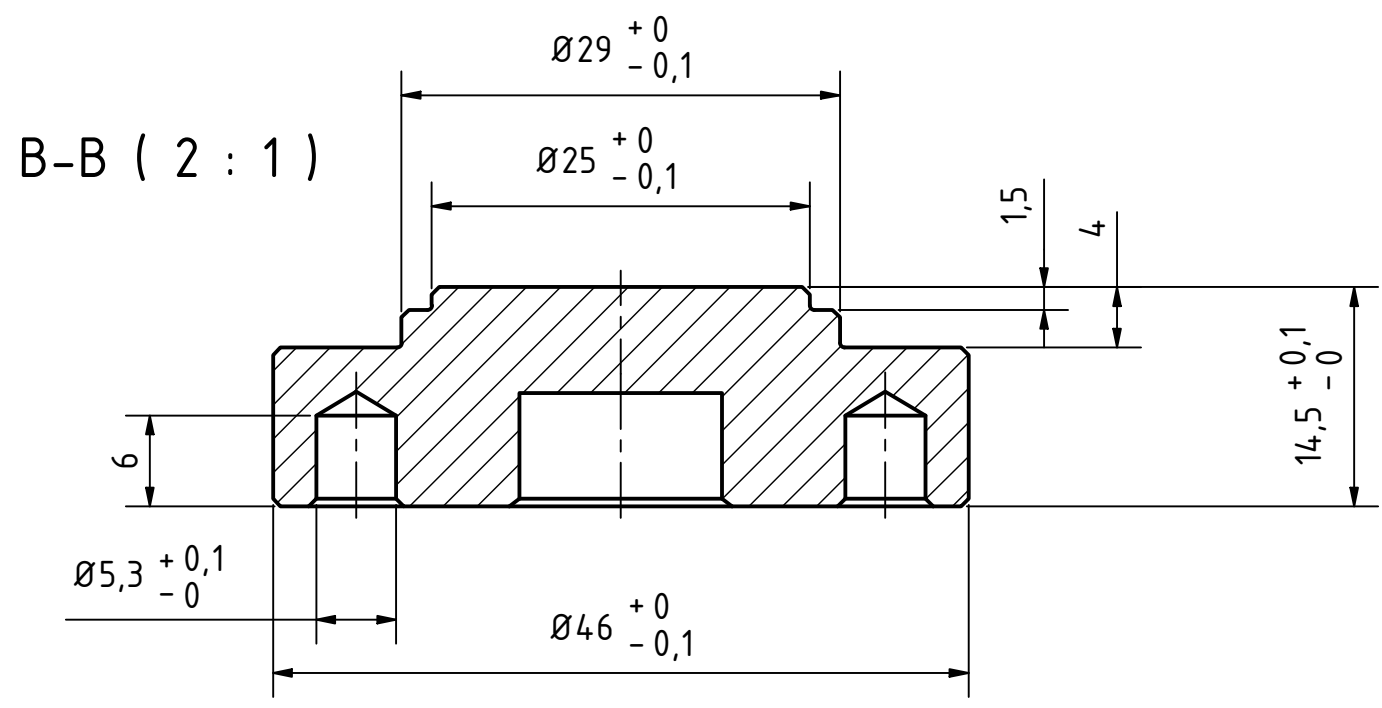
Blatt/Sheet: **2:1**





von/of Blätter/sheets: **1**



unbemaßte Werkstückkanten DIN 6784  
 0,5 0,3

1,6 unbemaßte Fasen 0,5 x 45°  
 Innenkanten max. R0,3



Oberflächenrauhheit: surface finish: <b>DIN ISO 1302</b>		 <b>Anton Klocke Antriebstechnik GmbH</b> Senner Str. 151 D-33659 Bielefeld Germany		Ohne Genehmigung darf diese Zeichnung weder vervielfältigt, noch dritten Personen oder Konkurrenzfirmen zugänglich gemacht werden. Laut Gesetzen über Urheberrechte und verwandte Schutzrechte 09.09.1965.	
Form- und Lagetoleranzen: tolerances of form and position: <b>DIN ISO 1101</b>				Without permission, this drawing may not be copied, not disclosed to third persons or should be made accessible to competitors. According to laws about copyright and related protectionrights 09.09.1965.	
Werkstückkanten: edge finish: <b>DIN ISO 13715</b>				CAD-Zeichnung/Drawing: manuelle Aenderungen sind untersagt! manual adjustments are prohibited!	
Oberflächenschutz: surface protection: <b>ohne Oberflächenschutz</b>		Ersatz für: replcm. for:		CAD-System: Inv2021 	
Tolerierung DIN 7167		Werkstoff: material: <b>AlMgSi1 (3.2315)</b>		Ersetzt durch: replaced by:	
Masse ohne Toleranzangabe: dimensions without tolerances: Metall/metal: <b>DIN ISO 2768-1(m)</b>		Gewicht: weight: <b>-</b>		Bennennung: description: <b>Platte</b>	
DIN 8015 Elastomere: <b>DIN 7715 M3</b>		Datum: date: 21.06.2013		Name: name: tkott	
Kunststoff/plastics: general tolerances: <b>DIN ISO 2768-2(K)</b>		gepr. check: 21.06.2013		T.Kott	
über 0,5 bis 6 ±0,1		freig. releas: 21.06.2013		T.Kott	
über 6 bis 30 ±0,2		Projekt-Nr.: project-no.:		Zeichnungs-Nr.: drawing-No.: <b>K-000142_40_60</b>	
über 30 bis 120 ±0,3		Artikel-Nr.: item-no.:		Dateiname: <b>K-000142_40_60.idw</b>	
über 120 bis 400 ±0,5		Kunden-Nr.: customer-No.:		Version: <b>01</b>	
über 400 bis 1000 ±0,8		Kunden-ZeichngNr.: customer-Drawno.:		1	
über 1000 bis 2000 ±1,2		member of 		1	
über 2000 bis 4000 ±2,0		and 		1	