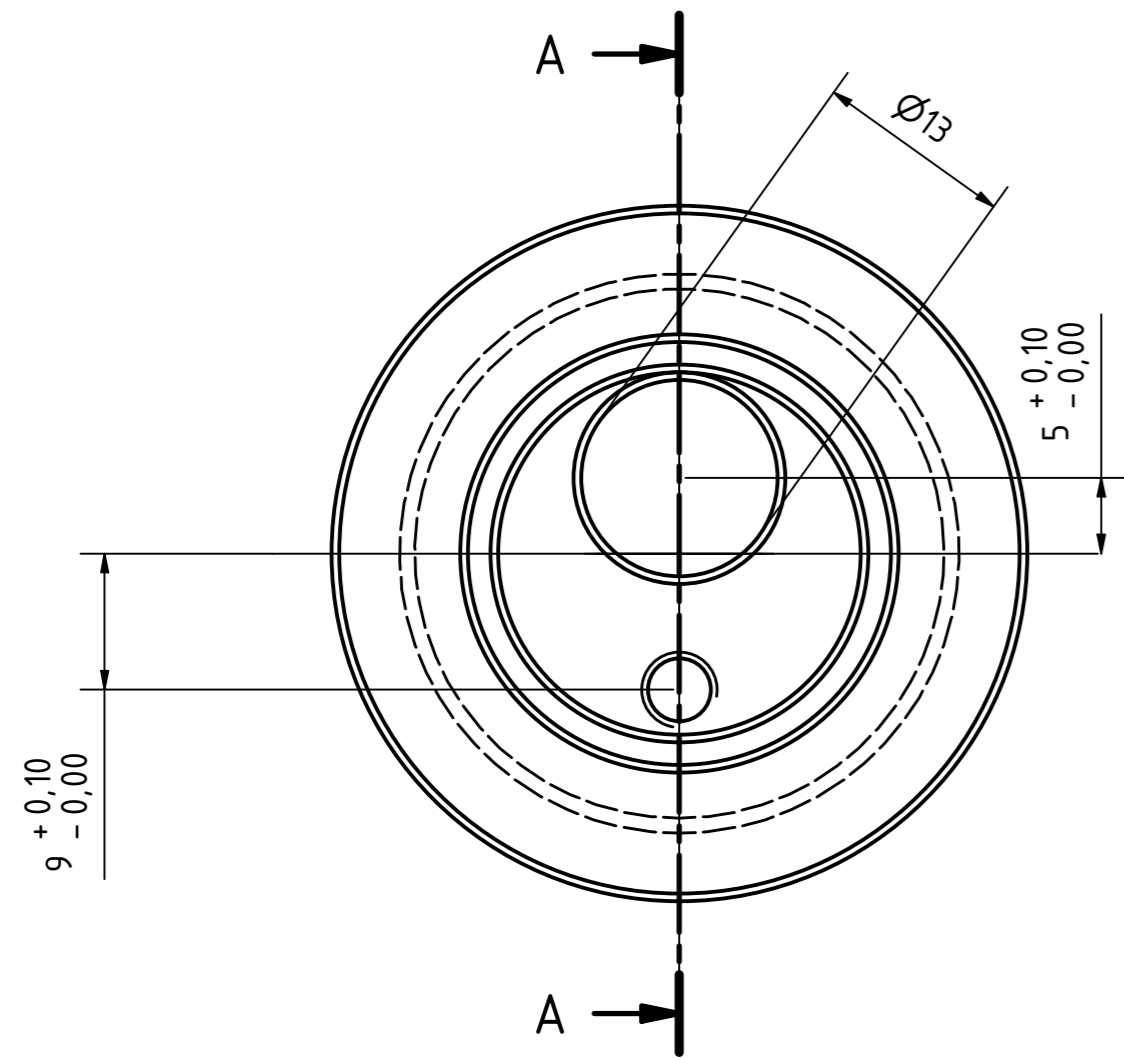
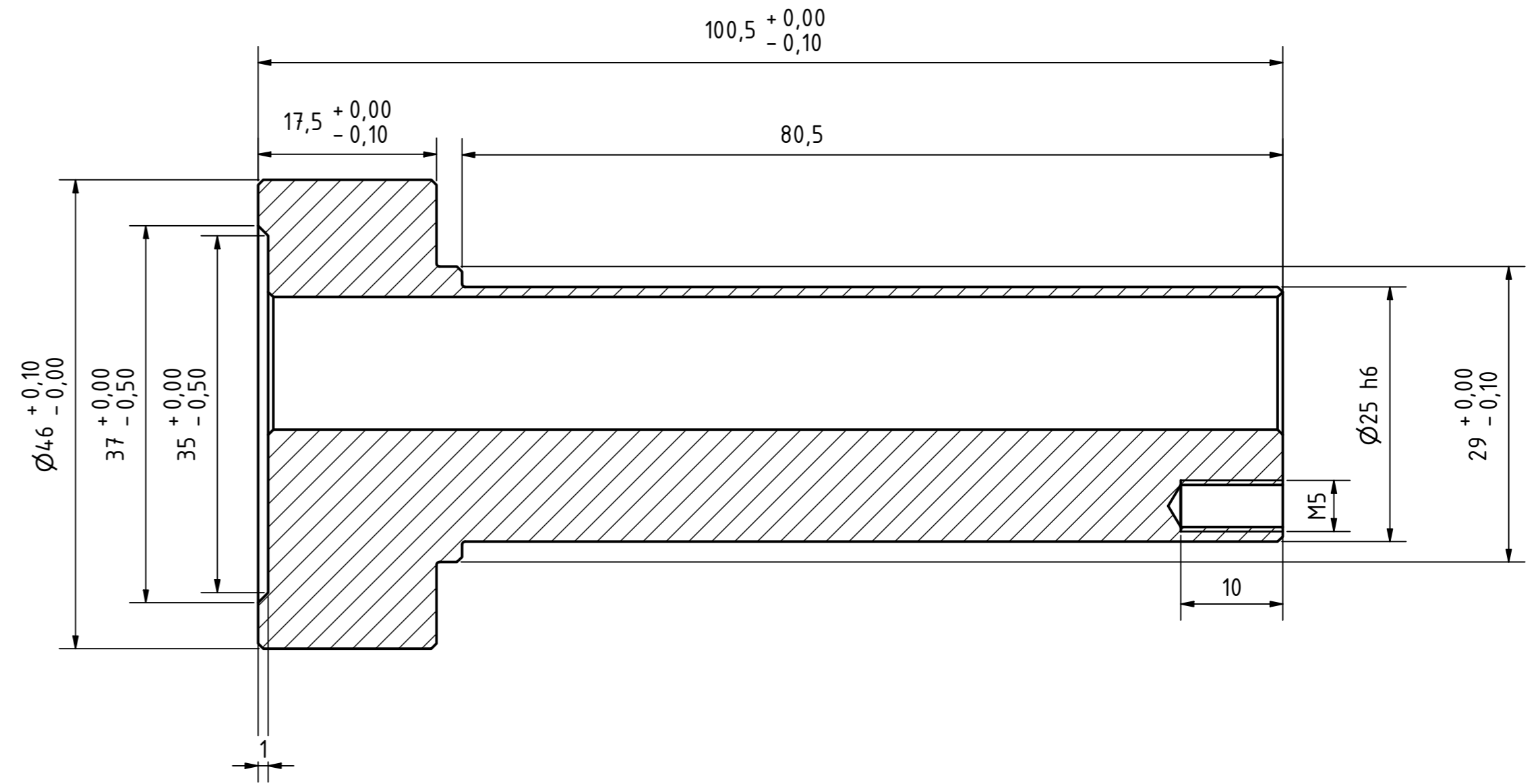


BAUTEILLISTE			
OBJEKT	ANZAHL	BAUTEILNUMMER	BESCHREIBUNG
8	2	DIN 472 - 47 x 1,75	Sicherungsring
7	2	DIN 625 SKF - SKF 6005-2Z	Rillenkugellager, einreihig, beidseitig abgedeckt SKF
9	1	DIN 912 - M5 x 16	Zylinderkopfschraube
39	1	Laufrolle SPR AK 110 60	
51	1	Bolzen SPR AK 110 60	
52	1	Distanzring SPR AK 110 60	
54	1	Platte SPR AK 110 60	

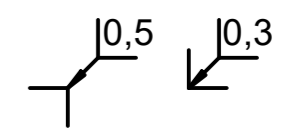
<p>Oberflächenrauheit: surface finish: DIN ISO 1302</p> <p>Form- und Lagertoleranzen: tolerances of form and position: DIN ISO 1101</p> <p>Werkstückkanten: edge finish: DIN ISO 13715</p> <p>Oberflächenschutz: surface protection: ohne Oberflächenschutz</p> <p>Tolerierung DIN 7167</p> <p>Masse ohne Toleranzangabe: dimensions without tolerances: Metall/metal: DIN ISO 2768-1(m)</p> <p>DIN 8015 Elastomere: DIN 7715 M3</p> <p>Kunststoff/plastics: DIN 18901-1:30 Allgemeintoleranzen: DIN ISO 2768-1(m) general tolerances: DIN ISO 2768-2(K)</p> <table border="1"> <tr><td>0.5 bis 6</td><td>±0.1</td></tr> <tr><td>über 6 bis 30</td><td>±0.2</td></tr> <tr><td>über 30 bis 120</td><td>±0.3</td></tr> <tr><td>über 120 bis 400</td><td>±0.5</td></tr> <tr><td>über 400 bis 1000</td><td>±0.8</td></tr> <tr><td>über 1000 bis 2000</td><td>±1.2</td></tr> <tr><td>über 2000 bis 4000</td><td>±2.0</td></tr> </table>	0.5 bis 6	±0.1	über 6 bis 30	±0.2	über 30 bis 120	±0.3	über 120 bis 400	±0.5	über 400 bis 1000	±0.8	über 1000 bis 2000	±1.2	über 2000 bis 4000	±2.0	<p>Werkstoff: material:</p> <p>Gewicht: weight: -</p> <p>Datum: date: 17.05.2023</p> <p>Name: name: Platzbecker</p> <p>Proj.-Nr.: project-no.:</p> <p>Artikel-Nr.: item-no.:</p> <p>Kunden-Nr.: customer-No.:</p> <p>Kunden-Zeichnung-Nr.: customer-Drawno.:</p>	<p>Ersatz für: replcmt. for:</p> <p>Ersetzt durch: replaced by:</p> <p>Benennung: description:</p> <p>Spanrolle AK 110 60</p> <p>Zeichnungs-Nr.: drawing-No.: K-000140_110_60</p> <p>Dateiname: Spanrolle AK 60 110.idw</p> <p>Version: version: 00</p> <p>member of p-d-m and MULCO</p>	<p>Ohne Genehmigung darf diese Zeichnung weder vervielfältigt, noch dritten Personen oder Konkurrenzfirmen zugänglich gemacht werden. Laut Gesetzen über Urheberrechte und verwandte Schutzrechte 09.09.1965.</p> <p>Without permission, this drawing may not be copied, not disclosed to third persons or should be made accessible to competitors. According to laws about copyright and related protectionrights 09.09.1965.</p> <p>CAD-Zeichnung/Drawing: manuelle Änderungen sind untersagt! manual adjustments are prohibited!</p> <p>CAD-System: Inv2021</p> <p></p> <p>Blatt: sheet: 1</p> <p>von of: 1</p>
0.5 bis 6	±0.1																
über 6 bis 30	±0.2																
über 30 bis 120	±0.3																
über 120 bis 400	±0.5																
über 400 bis 1000	±0.8																
über 1000 bis 2000	±1.2																
über 2000 bis 4000	±2.0																



A-A (2 : 1)

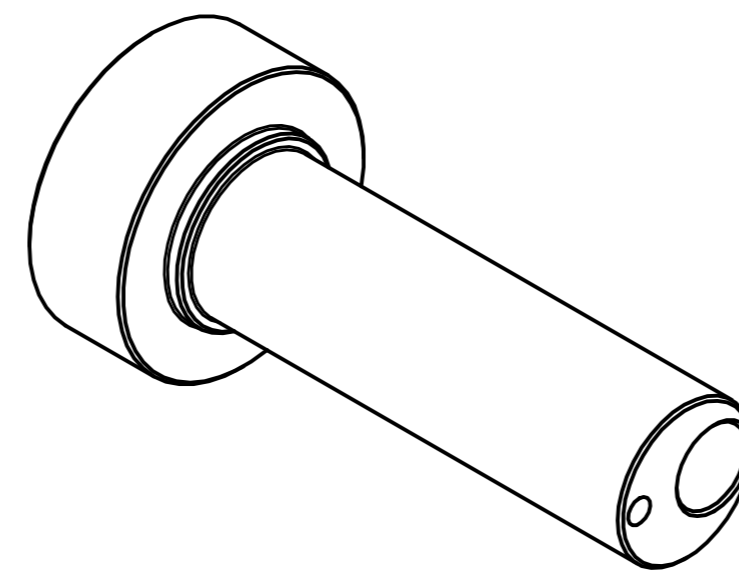


unbemaßte Werkstückkanten DIN 6784

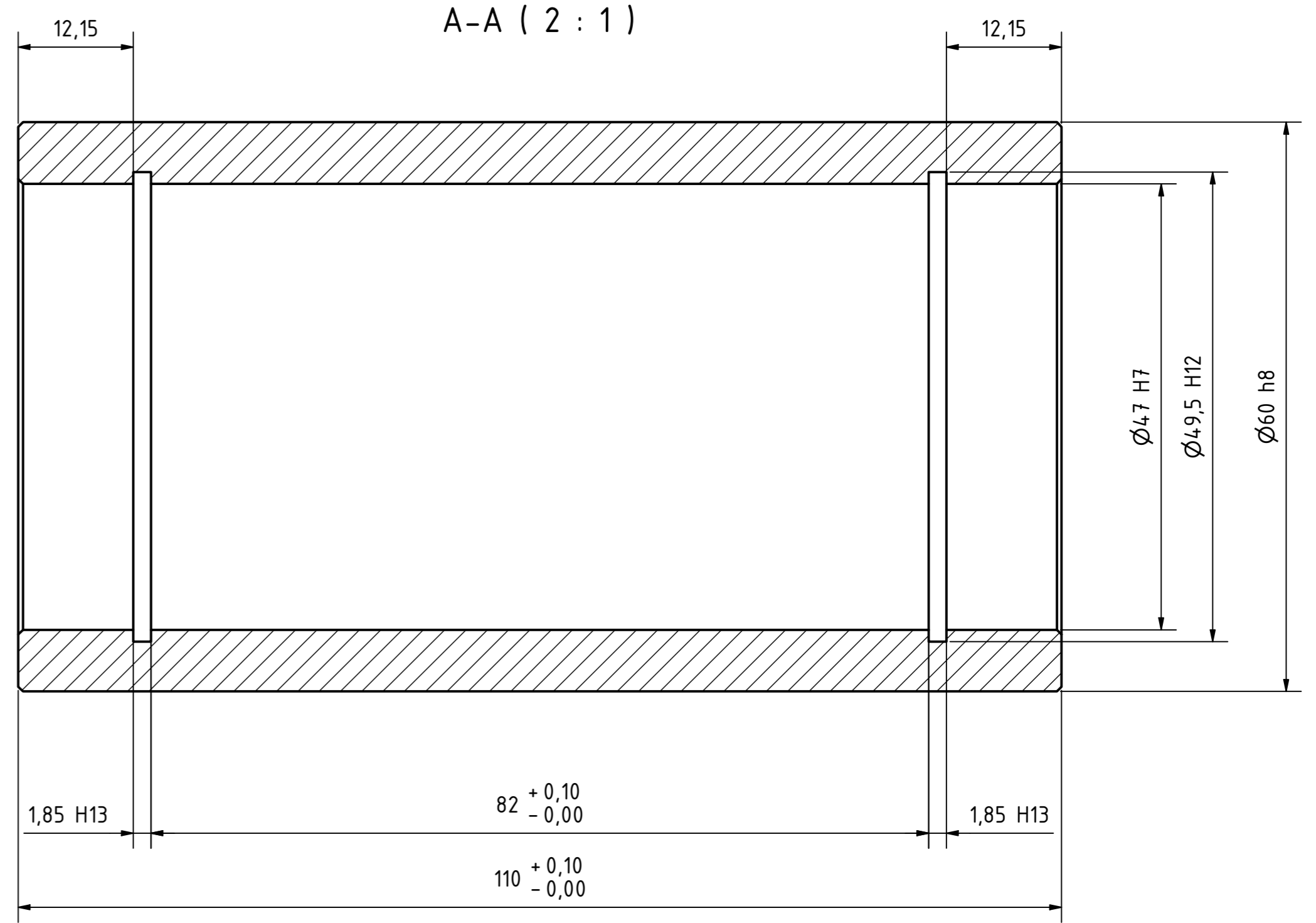
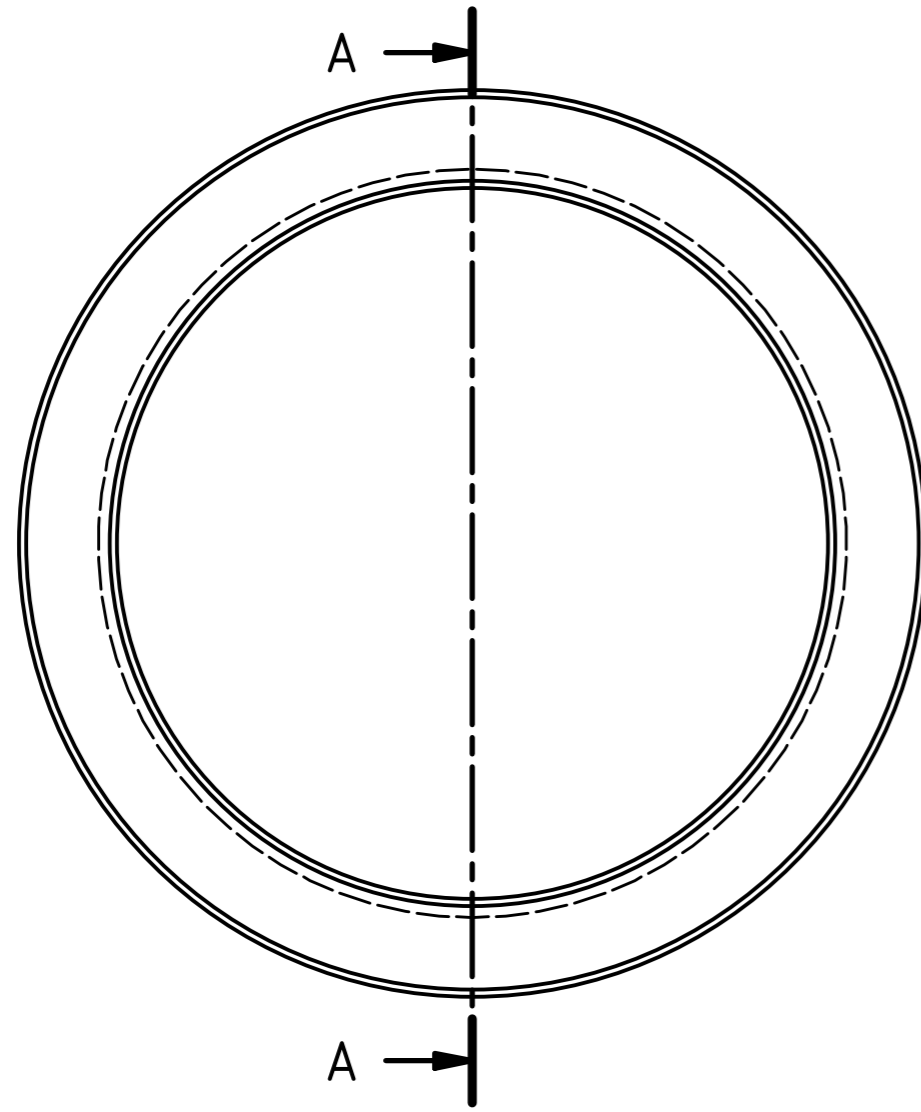


Ra 1,6

Alle unbemaßten Fasen 0,5x45°
Innenkanten max. R 0,3



Oberflächenrauheit: surface finish: DIN ISO 1302		 Anton Klocke Antriebstechnik GmbH Senner Str. 151 D-33659 Bielefeld Germany		Ohne Genehmigung darf diese Zeichnung weder vervielfältigt, noch dritten Personen oder Konkurrenzfirmen zugänglich gemacht werden. Laut Gesetzen über Urheberrechte und verwandte Schutzrechte 09.09.1965.	
Form- und Lagetoleranzen: tolerances of form and position: DIN ISO 1101				Without permission, this drawing may not be copied, not disclosed to third persons or should be made accessible to competitors. According to laws about copyright and related protectionrights 09.09.1965.	
Werkstückkanten: edge finish: DIN ISO 13715		Werkstoff: material: 3.2315 AlMgSi1		Ersatz für: replcmt. for:	
Oberflächenenschutz: surface protection: ohne Oberflächenschutz		Gewicht: weight: -		Ersatz durch: replaced by:	
Tolerierung DIN 7167 Masse ohne Toleranzangabe: dimensions without tolerances: Metall/metal: DIN ISO 2768-1(M)		Datum: date: 09.05.2023		Name: name: Platzbecker	
DIN 8015 Elastomere: DIN 7715 M3 Kunststoff/plastics: DIN 18901-1:20 Allgemeintoleranzen: DIN ISO 2768-1(M) general tolerances: DIN ISO 2768-2(K)		Projekt-Nr.: project-no.:		Benennung: description: Bolzen SPR AK 110 60	
0,5 bis 6 ±0,1 über 6 bis 30 ±0,2 über 30 bis 120 ±0,3 über 120 bis 400 ±0,5 über 400 bis 1000 ±0,8 über 1000 bis 2000 ±1,2 über 2000 bis 4000 ±2,0		Artikel-Nr.: item-no.:		Zeichnungs-Nr.: drawing-No.: K-000141_110_60	
Kunden-Nr.: customer-No.:		Kunden-ZeichngNr.: customer-Drawno.:		Dateiname: Bolzen SPR AK 110 60.idw Version: 00 member of  	
				Maßstab: scale: 1:1	
				Blatt-Nr.: sheet: 1	
				von 1 Blatt: of 1 sheets: 1	

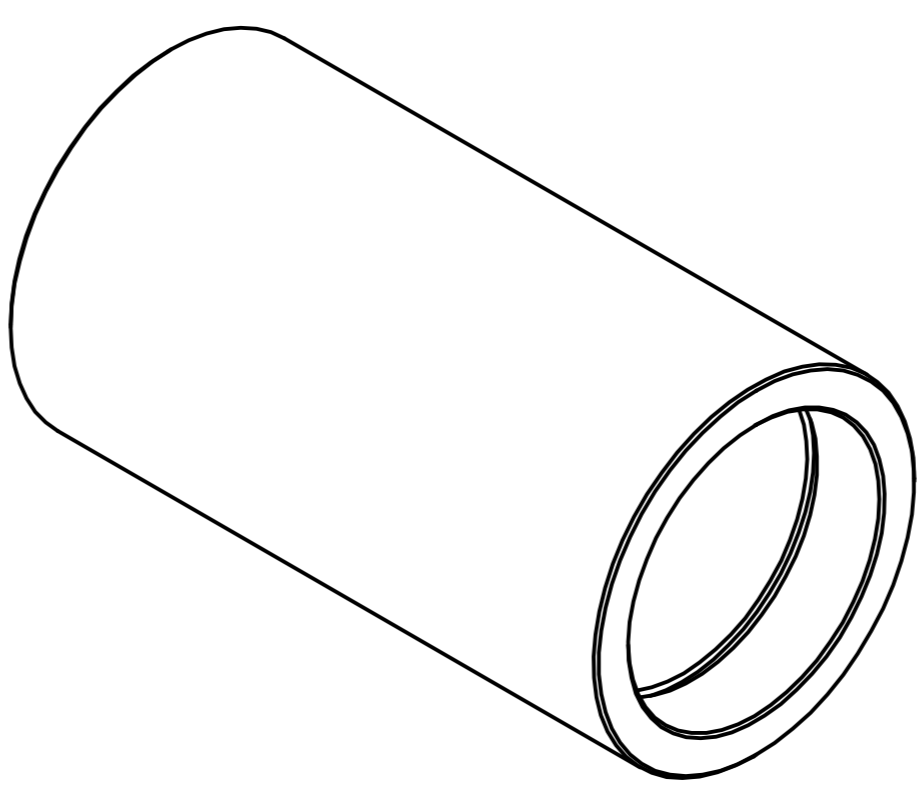


unbemaßte Werkstückkanten DIN 6784

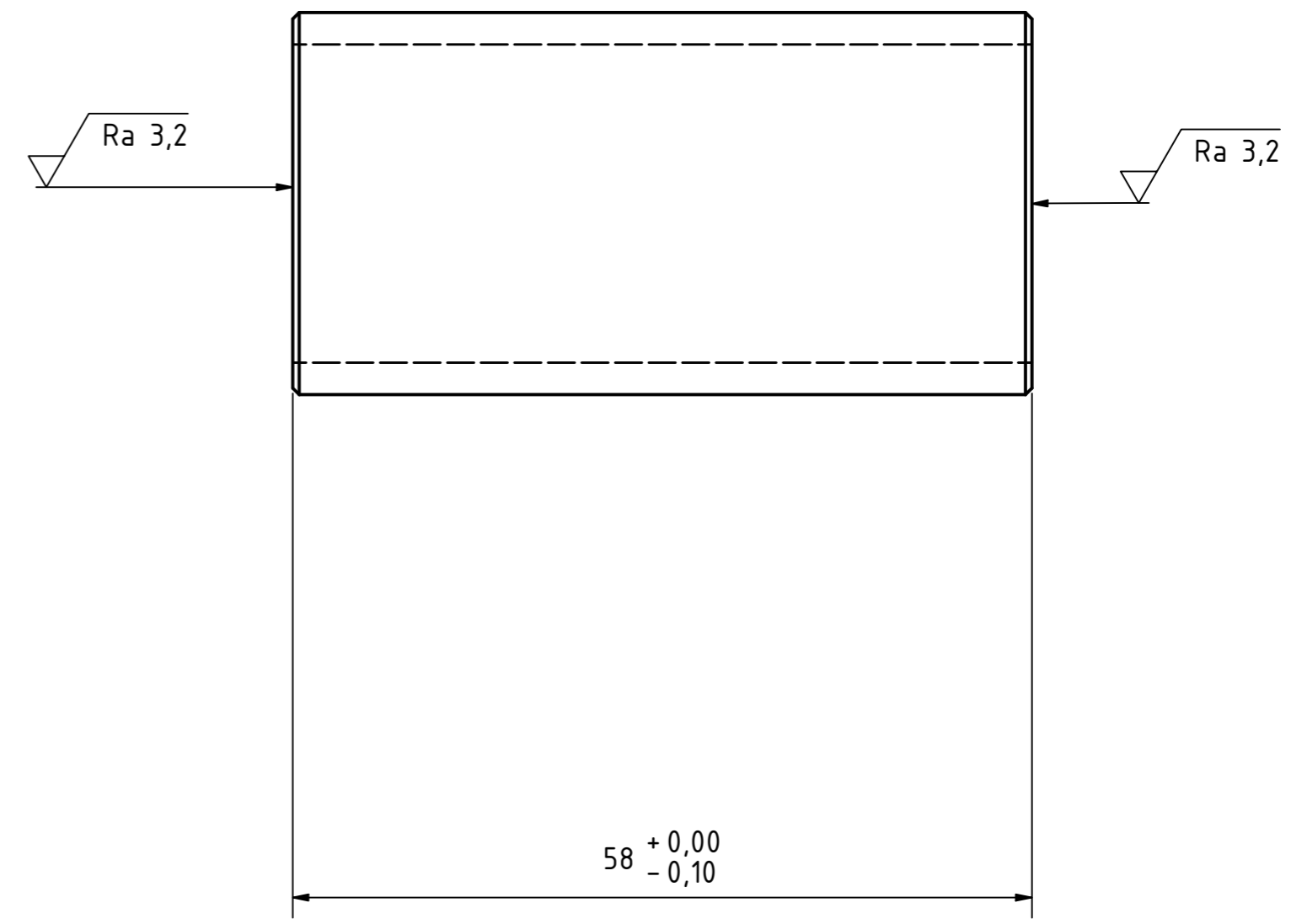
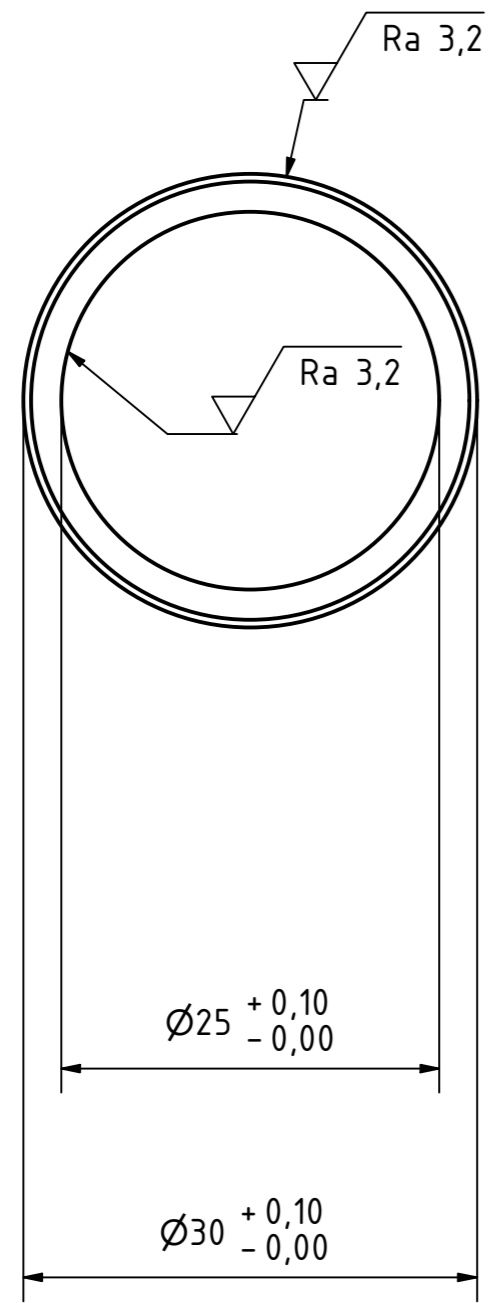
Ra 1,6

0,5

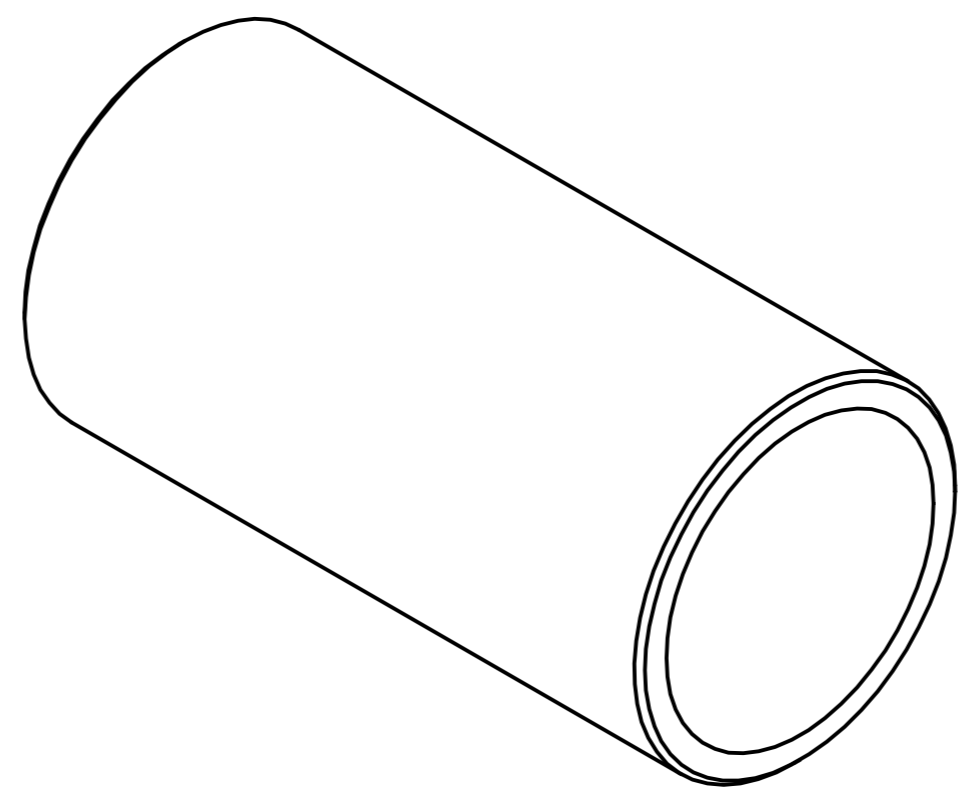
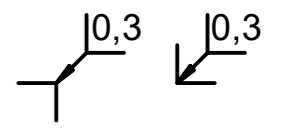
0,3


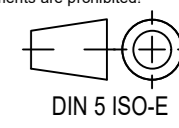




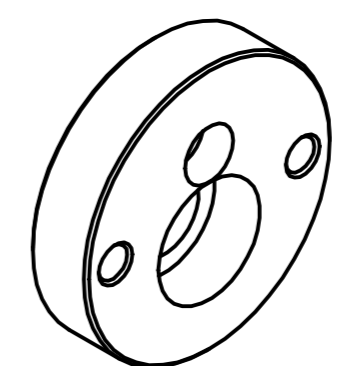
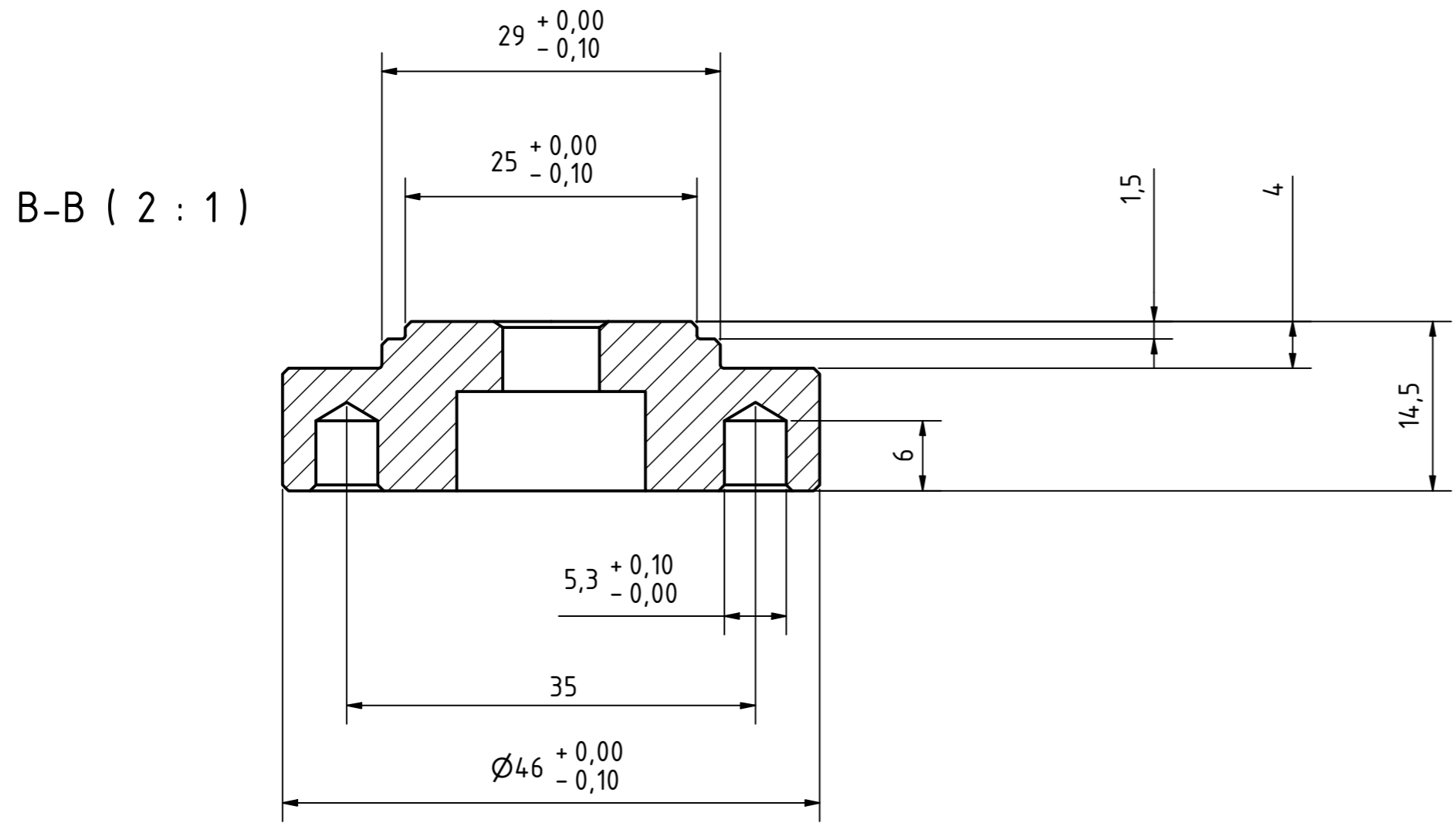
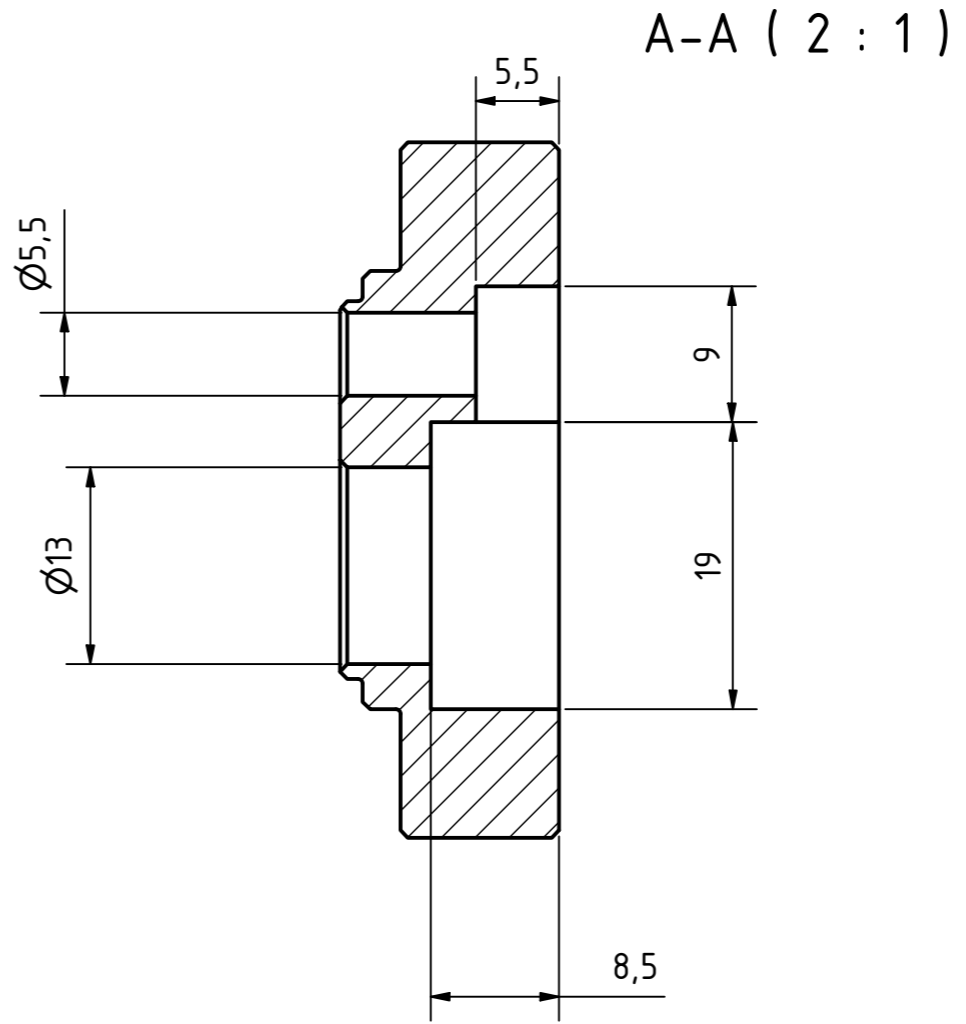
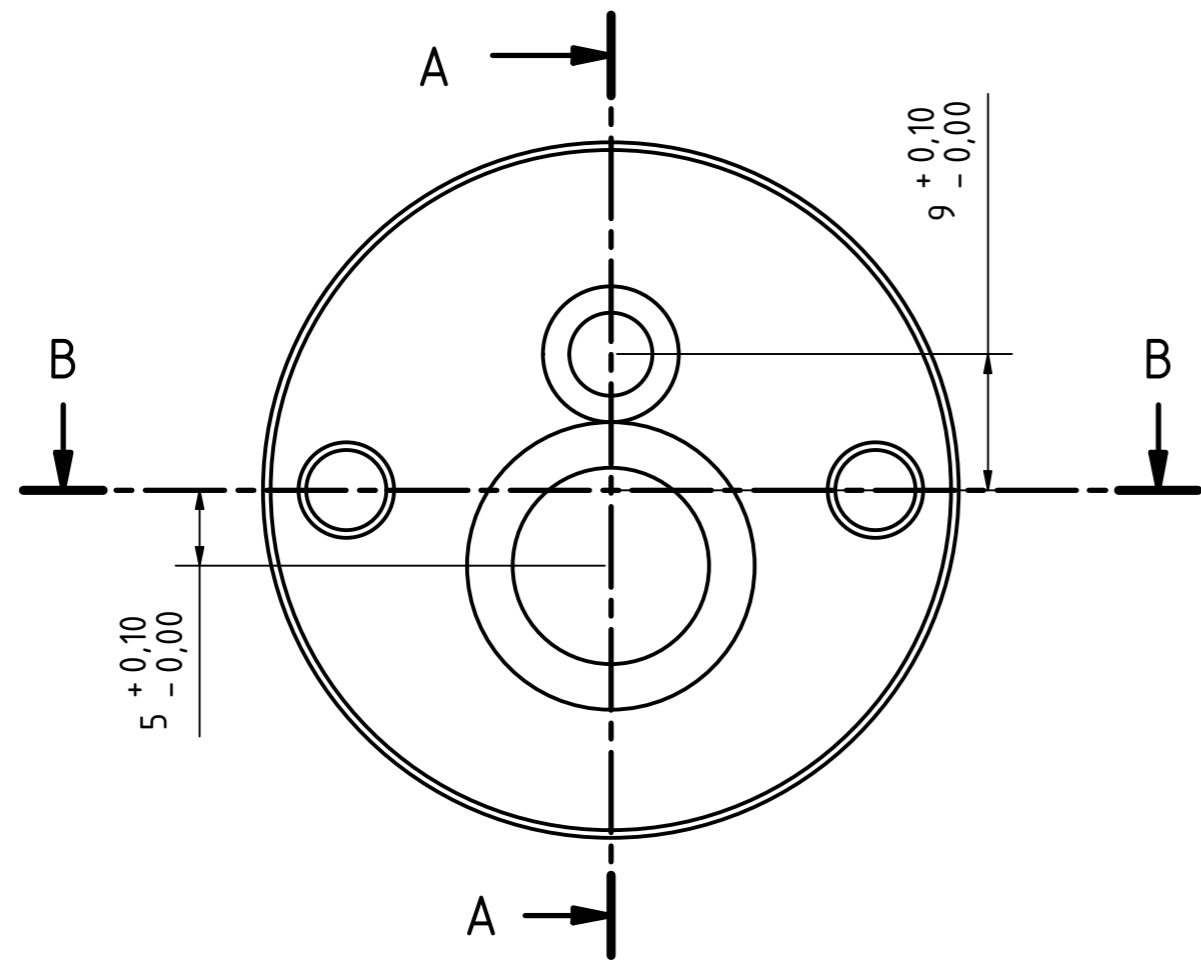
Oberflächenrauheit: surface finish: DIN ISO 1302		Klocke Anton Klocke Antriebstechnik GmbH Senner Str. 151 D-33659 Bielefeld Germany		Ohne Genehmigung darf diese Zeichnung weder vervielfältigt, noch dritten Personen oder Konkurrenzfirmen zugänglich gemacht werden. Laut Gesetzen über Urheberrechte und verwandte Schutzrechte 09.09.1965.	
Form- und Lagetoleranzen: tolerances of form and position: DIN ISO 1101				Without permission, this drawing may not be copied, not disclosed to third persons or should be made accessible to competitors. According to laws about copyright and related protectionrights 09.09.1965.	
Werkstückkanten: edge finish: DIN ISO 13715		CAD-Zeichnung/Drawing: manuelle Änderungen sind untersagt! manual adjustments are prohibited!		CAD-System: Inv2021	
Oberflächenenschutz: surface protection: ohne Oberflächenschutz		Werkstoff: material: 3.2315 AlMgSi1		Ersatz für: replcmt. for:	
Tolerierung DIN 7167 Masse ohne Toleranzangabe: dimensions without tolerances: Metall/metal: DIN ISO 2768-1(m)		Datum: date: 19.05.2023		Name: name: Platzbecker	
DIN 8015 Elastomere: DIN 7715 M3 Kunststoff/plastics: DIN 18901-1:30 Allgemintoleranzen: DIN ISO 2768-1(m) general tolerances: DIN ISO 2768-2(K)		Projekt-Nr.: project-no.:		Benennung: description: Laufrolle SPR AK 110 60	
0,5 bis 6 ±0,1 über 6 bis 30 ±0,2 über 30 bis 120 ±0,3 über 120 bis 400 ±0,5 über 400 bis 1000 ±0,8 über 1000 bis 2000 ±1,2 über 2000 bis 4000 ±2,0		Artikel-Nr.: item-no.:		Zeichnungs-Nr.: drawing-No.: K-000143_110_60	
Kunden-Nr.: customer-No.:		Kunden-ZeichngNr.: customer-Drawng.:		Dateiname: Laufrolle SPR AK 110 60.idw Version: version: 00	
				member of	
				Maßstab: scale: 1:1	
				Blatt: sheet: 1	
				von: of: 1	



unbemaste Werkstückkanten DIN 6784



Oberflächenrauheit: surface finish: DIN ISO 1302		 Anton Klocke Antriebstechnik GmbH Senner Str. 151 D-33659 Bielefeld Germany		Ohne Genehmigung darf diese Zeichnung weder vervielfältigt, noch dritten Personen oder Konkurrenzfirmen zugänglich gemacht werden. Laut Gesetzen über Urheberrechte und verwandte Schutzrechte 09.09.1965. Without permission, this drawing may not be copied, not disclosed to third persons or should be made accessible to competitors. According to laws about copyright and related protectionrights 09.09.1965.	
Form- und Lagetoleranzen: tolerances of form and position: DIN ISO 1101				CAD-Zeichnung/Drawing: manuelle Änderungen sind untersagt! manual adjustments are prohibited!	
Werkstückkanten: edge finish: DIN ISO 13715				CAD-System:  Inv2021	
Oberflächenschutz: surface protection: ohne Oberflächenschutz		Tolerierung DIN 7167 Masse ohne Toleranzangabe: dimensions without tolerances: Metall/metal: DIN ISO 2768-1(m)		Werkstoff: 1.0045 S355JR material: Gewicht: weight: -	
Ersatz für: replcmt. for:		Ersatz durch: replaced by:		Benennung: description: Distanzring SPR AK 110 60	
Zeichnungs-Nr.: drawing-No.: K-000144_110_60		Dateiname: Distanzring SPR AK 110 60.idw		Version: version: 00	
Kunden-Nr.: customer-No.:		Kunden-ZeichngNr.: customer-DrawngNo.:		member of  and 	
Datum: date: 17.05.2023		Name: name: Platzbecker		Maßstab: scale: 1:1	
Projekt-Nr.: project-no.:		Artikel-Nr.: item-no.:		Blatt-Nr.: sheet-no.: 1	
DIN 8015 Elastomere: DIN 7715 M3		Kunststoff/plastics: DIN 18901-1:20 Allgemeintoleranzen: DIN ISO 2768-1(m) general tolerances: DIN ISO 2768-2(K)		Blatt-Nr.: sheet-no.: 1	
0.5 bis 6 ±0.1 über 6 bis 30 ±0.2 über 30 bis 120 ±0.3 über 120 bis 400 ±0.5 über 400 bis 1000 ±0.8 über 1000 bis 2000 ±1.2 über 2000 bis 4000 ±2.0		gez. draw.: 17.05.2023 gepr. check: freig. release:		von of: 1	



unbemaste Werkstückkanten DIN 6784

0,5 0,3

Ra 1,6

Alle unbemaßten Fasen 0,5x45°
Innenkanten max. R 0,3

<p>Oberflächenrauheit: surface finish: DIN ISO 1302</p> <p>Form- und Lagertoleranzen: tolerances of form and position: DIN ISO 1101</p> <p>Werkstückkanten: edge finish: DIN ISO 13715</p> <p>Oberflächenschutz: surface protection: ohne Oberflächenschutz</p> <p>Tolerierung DIN 7167</p> <p>Masse ohne Toleranzangabe: dimensions without tolerances: Metall/metal: DIN ISO 2768-1(m)</p> <p>DIN 8015 Elastomere: DIN 7715 M3</p> <p>Kunststoff/plastics: DIN 18901-1:20 Allgemeintoleranzen: DIN ISO 2768-1(m) general tolerances: DIN ISO 2768-2(K)</p> <table border="1"> <tr><td>0,5 bis 6</td><td>±0,1</td></tr> <tr><td>über 6 bis 30</td><td>±0,2</td></tr> <tr><td>über 30 bis 120</td><td>±0,3</td></tr> <tr><td>über 120 bis 400</td><td>±0,5</td></tr> <tr><td>über 400 bis 1000</td><td>±0,8</td></tr> <tr><td>über 1000 bis 2000</td><td>±1,2</td></tr> <tr><td>über 2000 bis 4000</td><td>±2,0</td></tr> </table>	0,5 bis 6	±0,1	über 6 bis 30	±0,2	über 30 bis 120	±0,3	über 120 bis 400	±0,5	über 400 bis 1000	±0,8	über 1000 bis 2000	±1,2	über 2000 bis 4000	±2,0	<p>Werkstoff: material: 3.2315 AlMgSi1</p> <p>Gewicht: weight: -</p> <p>Datum: date: 08.05.2023</p> <p>Name: name: Platzbecker</p> <p>gez. draw. gbr</p> <p>check freig. release</p> <p>Projekt-Nr.: project-no.:</p> <p>Artikel-Nr.: item-no.:</p>	<p>Ersatz für: replcmt. for:</p> <p>Ersetzt durch: replaced by:</p> <p>Benennung: description: Platte SPR AK 110 60</p> <p>Zeichnungs-Nr.: drawing-No.: K-000142_110_60</p> <p>Dateiname: Platte SPR AK 40 60 - Kopie.idw Version: 00</p> <p>Kunden-Nr.: customer-No.:</p> <p>Kunden-ZeichngNr.: customer-DrawngNo.:</p>	<p>Ohne Genehmigung darf diese Zeichnung weder vervielfältigt, noch dritten Personen oder Konkurrenzfirmen zugänglich gemacht werden. Laut Gesetzen über Urheberrechte und verwandte Schutzrechte 09.09.1965.</p> <p>Without permission, this drawing may not be copied, not disclosed to third persons or should be made accessible to competitors. According to laws about copyright and related protectionrights 09.09.1965.</p> <p>CAD-Zeichnung/Drawing: manuelle Änderungen sind untersagt! manual adjustments are prohibited!</p> <p>CAD-System: Inv2021</p> <p> DIN 5 ISO-E</p> <p>Measstab: scale: 1:1</p> <p>Blattsheet: sheet: 1</p> <p>von 1 Blättern of 1 sheets 1</p>
0,5 bis 6	±0,1																
über 6 bis 30	±0,2																
über 30 bis 120	±0,3																
über 120 bis 400	±0,5																
über 400 bis 1000	±0,8																
über 1000 bis 2000	±1,2																
über 2000 bis 4000	±2,0																

