

**Datenblatt für Doppelschlaufenkupplung DKPS2928/3835 /  
datasheet for double loop coupling DKPS2928/3835**

Schraubnaben / screw hubs

Technische Daten / technical data		DKPS2928	DKPS3835
max. Drehzahl / max. speed	[min <sup>-1</sup> ]	3.000	3.000
max. Drehmoment / max. torque	[Nm]	0,5	1,5
max. Wellenversatz / max. offset off shafts			
radial / radial	[mm]	± 2	± 2,5
axial / axial	[mm]	± 2	± 3
angular / angular	Grad	± 10	± 10
Drehfedersteife / torsion spring stiffness	[Nm/rad]	13	25
Radialfedersteife / radial spring stiffness	[N/mm]	13	15
Trägheitsmoment / moment of inertia	[gcm <sup>2</sup> ]	41	104
max. M der Schrauben / max. clamping torque	[Ncm]	100	200
Temperaturbereich / temperature range	[°C]	-30 / +80	-30 / +80
Gewicht ca. / weight appr.	[g]	33	48
Werkstoff / material	Flansch / flange	Stahl verzinkt / steel galvanized	
Verbindungselement / connecting element		Polyurethan / polyurethane	

AK\_Datenblatt-Doppelschlaufenkupplungen-DKPS2928-3835\_m1\_001

Stand 07.2020

Anton Klocke Antriebstechnik GmbH  
Senner Straße 151 | D-33659 Bielefeld

Geschäftsführer Dipl.-Ing. (FH) Thorsten Kott | Amtsgericht Bielefeld | HRB 34306

Fon +49 (0)521 95005 - 01 | Fax +49 (0)521 95005 - 11 | [info@klocke-antrieb.de](mailto:info@klocke-antrieb.de) | [www.klocke-antrieb.de](http://www.klocke-antrieb.de)



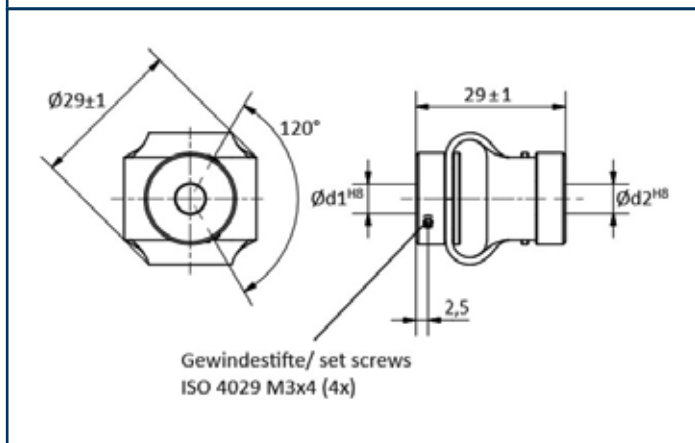
## Datenblatt für Doppelschlaufenkupplung DKPS2928/3835 / datasheet for double loop coupling DKPS2928/3835

M-Anzugsmoment der Gewindestifte/ tightening torque of the set screws

Gute Beständigkeit gegen Öle, Treibstoffe, Ozon und Witterungseinflüsse / high resistance to oils, fuels, ozone and weather influences

Passfedernuten ab 6 mm Bohrung möglich / keyways from 6 mm bore possible on request

DKPS2928

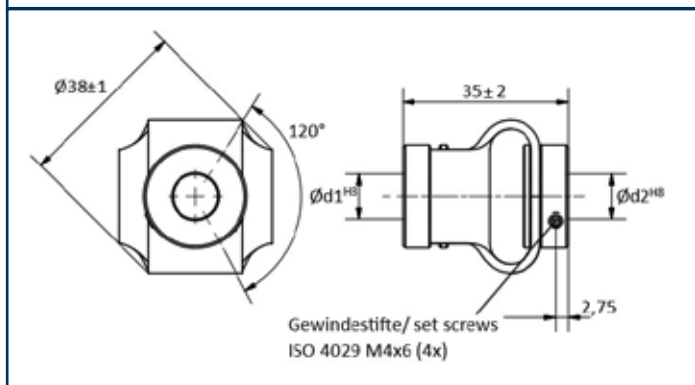


**Bohrungskombinationen DKPS2928 /  
bore combinations DKPS2928**

d1/d2	4	5	6	8	10
4	X	X	X	X	X
5		X	X	X	X
6			X	X	X
8				X	X
10					X

Bestellbeispiel / Example  
DKPS2928 08/10

DKPS3835



**Bohrungskombinationen DKPS3835 /  
bore combinations DKPS3835**

d1/d2	6	8	10	12
6	X	X	X	X
8		X	X	X
10			X	X
12				X

Bestellbeispiel / Example  
DKPS3835 10/10

Die aufgeführten Werte sind Mittelwerte ohne Angabe der Gesamtstreuung der Serie. / The values listed are mean values without indication of the total scatter of the series.

Alle Angaben in diesem Datenblatt entsprechen dem derzeitigen Stand der Technik. Änderungen sind ohne vorherige Ankündigung möglich. Die genannten Werte dienen lediglich der Information. Sie bedeuten nicht die Zusicherung einer bestimmten Eigenschaft. Dieses Datenblatt ersetzt keine Beratung seitens unseres technischen Vertriebs. Alle hier aufgeführten Werte entsprechen Laborbedingungen und sind nicht zwangsläufig auf Produktionsbedingungen übertragbar. Die Firma Anton Klocke Antriebstechnik GmbH hat keinen Einfluss auf Ihre Anwendung und Ihre Produktionsbedingungen, deshalb kann auch keine Haftung übernommen werden. -Der deutsche Text ist bindend.- / All information in this data sheet is state-of-the-art. Changes are possible without prior notice. These values are for information purposes only. They do not mean an assurance of a particular property. This data sheet does not replace any advice from our technical sales department. All values listed here correspond to laboratory conditions and are not necessarily transferable to production conditions. The company Anton Klocke Antriebstechnik GmbH has no influence on your application and your production conditions, therefore no liability can be assumed. -The german text is binding-

Stand 07.2020

Anton Klocke Antriebstechnik GmbH  
Senner Straße 151 | D-33659 Bielefeld

Geschäftsführer Dipl.-Ing. (FH) Thorsten Kott | Amtsgericht Bielefeld | HRB 34306

Fon +49 (0)521 95005 - 01 | Fax +49 (0)521 95005 - 11 | [info@klocke-antrieb.de](mailto:info@klocke-antrieb.de) | [www.klocke-antrieb.de](http://www.klocke-antrieb.de)

