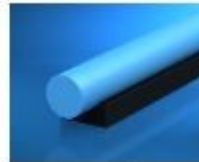
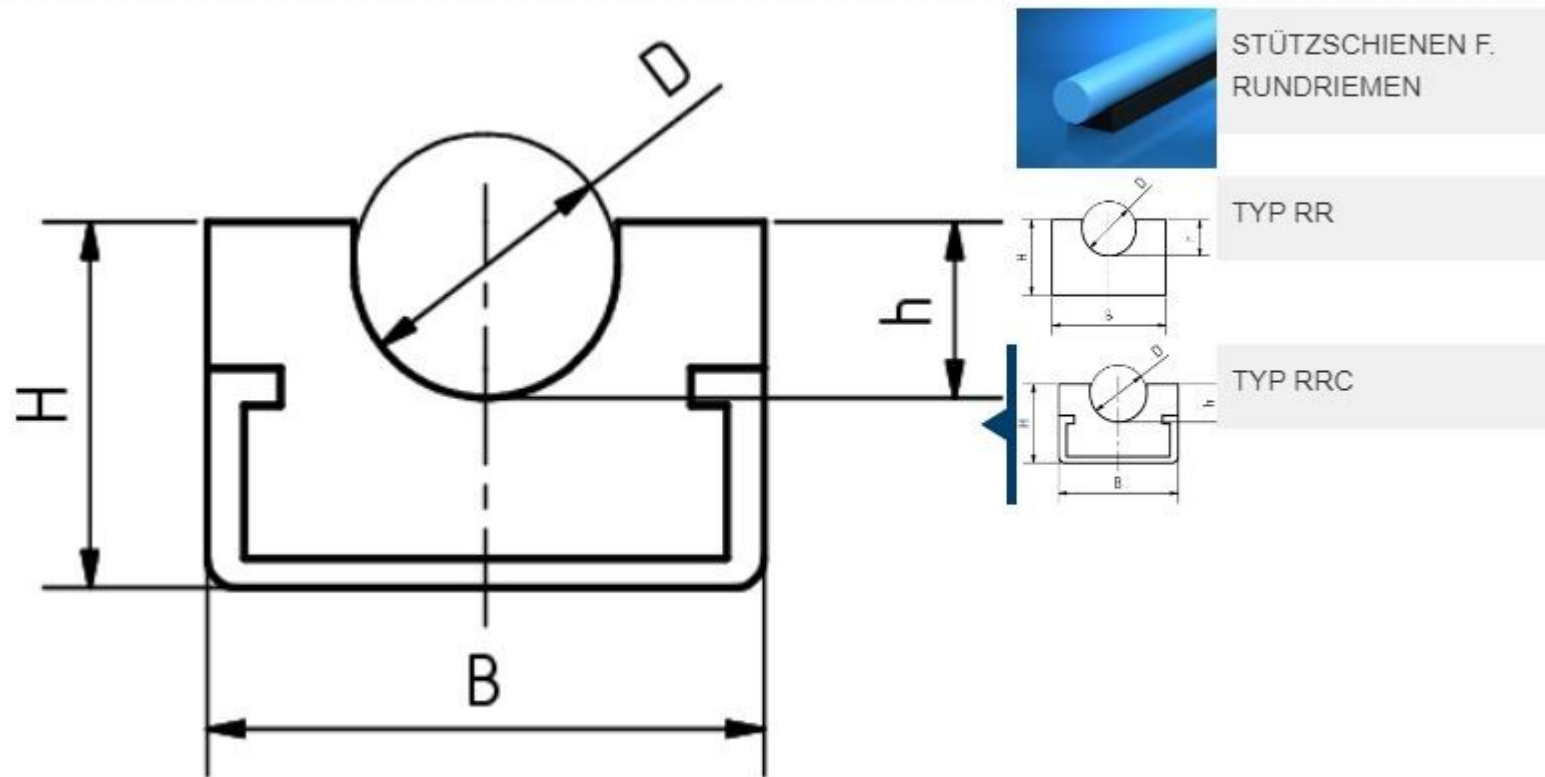


Stützschiene für Rundriemen

Typ RRC 12,5 x 2000, Werkstoff S schwarz antistatisch



STÜTZSCHIENEN F.
RUNDRIEMEN

TYP RR

TYP RRC

Typ RRC



Merkmale