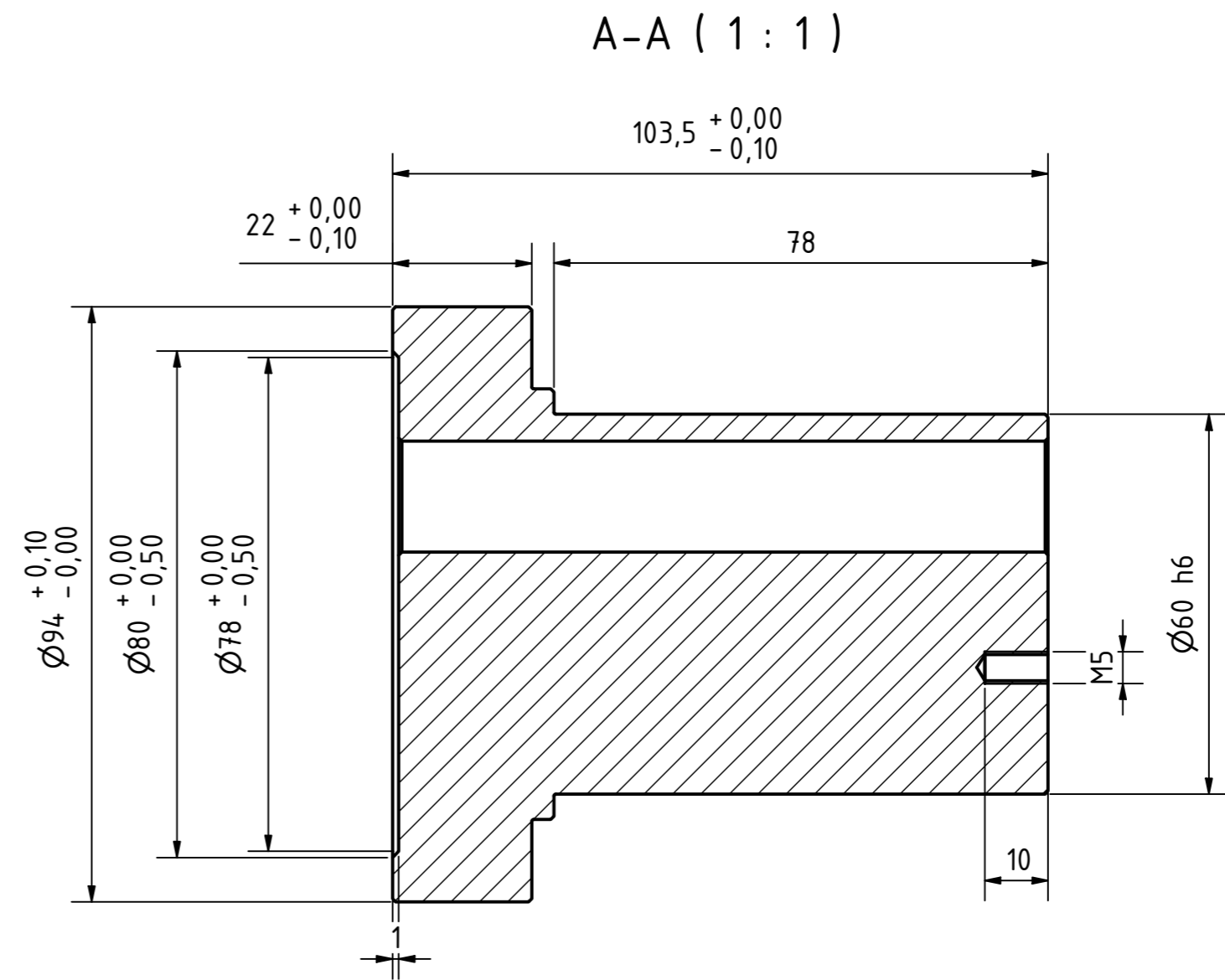
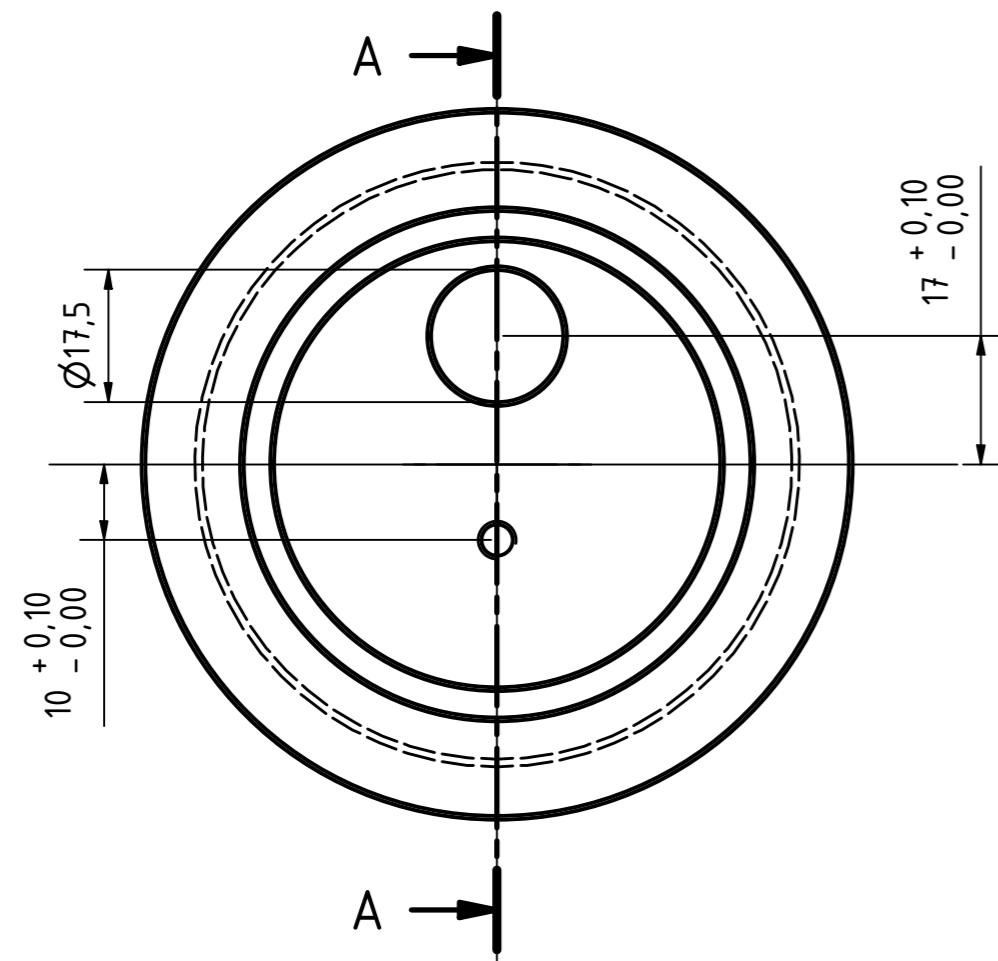
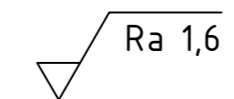
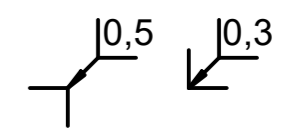


BAUTEILLISTE			
OBJEKT	ANZAHL	BAUTEILNUMMER	BESCHREIBUNG
9	1	DIN 912 - M5 x 16	Zylinderkopfschraube
53	1	Laufrolle SPR AK 110 120	
55	1	Bolzen SPR AK 110 120	
56	1	Platte SPR AK 110 120	
58	2	DIN 625 SKF - SKF 6012-2Z	Rillenkugellager, einreihig, beidseitig abgedeckt SKF
59	1	Distanzring SPR AK 110 120	
60	2	DIN 472 - 95 x 3	Sicherungsring

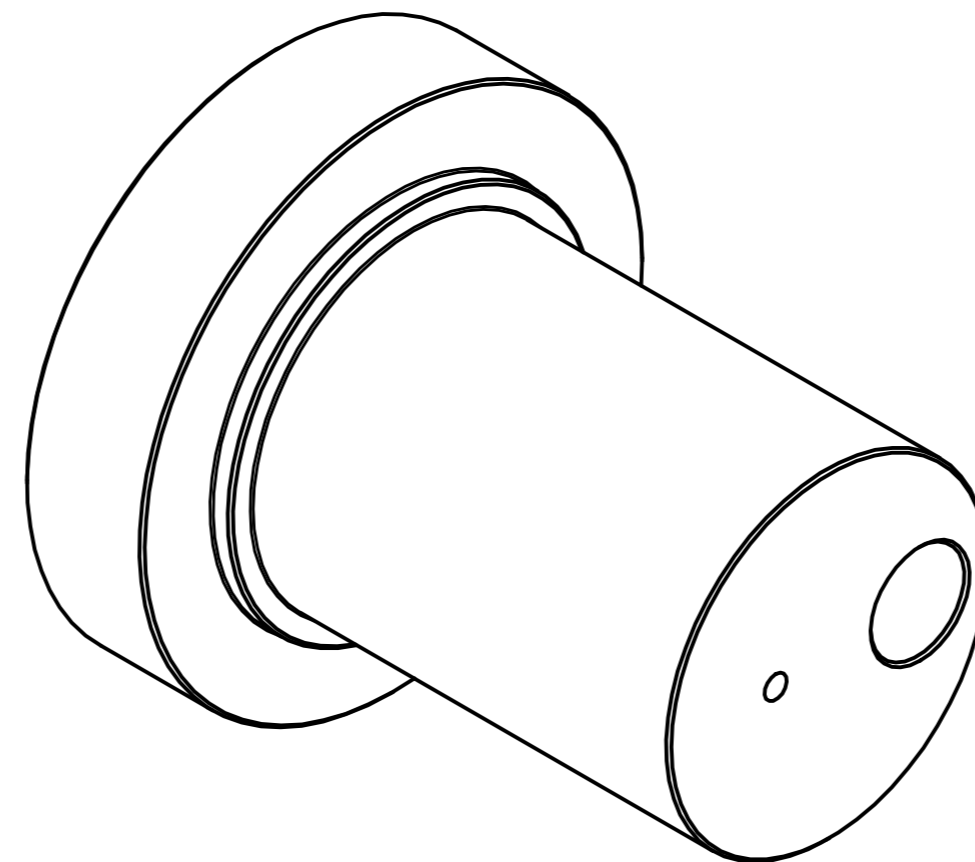
<p>Oberflächenrauheit: surface finish: <b>DIN ISO 1302</b></p> <p>Form- und Lagertoleranzen: tolerances of form and position: <b>DIN ISO 1101</b></p> <p>Werkstückkanten: edge finish: <b>DIN ISO 13715</b></p> <p>Oberflächenschutz: surface protection: <b>ohne Oberflächenschutz</b></p> <p>Tolerierung DIN 7167</p> <p>Masse ohne Toleranzangabe: dimensions without tolerances: Metall/metal: <b>DIN ISO 2768-1(m)</b></p> <p>DIN 8015 Elastomere: <b>DIN 7715 M3</b></p> <p>Kunststoff/plastics: <b>DIN 18901-1:30</b> Allgemeintoleranzen: <b>DIN ISO 2768-1(m)</b> general tolerances: <b>DIN ISO 2768-2(K)</b></p> <table border="1"> <tr> <td>0.5 bis 6</td> <td>±0.1</td> </tr> <tr> <td>über 6 bis 30</td> <td>±0.2</td> </tr> <tr> <td>über 30 bis 120</td> <td>±0.3</td> </tr> <tr> <td>über 120 bis 400</td> <td>±0.5</td> </tr> <tr> <td>über 400 bis 1000</td> <td>±0.8</td> </tr> <tr> <td>über 1000 bis 2000</td> <td>±1.2</td> </tr> <tr> <td>über 2000 bis 4000</td> <td>±2.0</td> </tr> </table>	0.5 bis 6	±0.1	über 6 bis 30	±0.2	über 30 bis 120	±0.3	über 120 bis 400	±0.5	über 400 bis 1000	±0.8	über 1000 bis 2000	±1.2	über 2000 bis 4000	±2.0	<p><b>Klocke</b> Anton Klocke Antriebstechnik GmbH Senner Str. 151 D-33659 Bielefeld Germany</p> <p>Werkstoff: material: Gewicht: weight: -</p> <p>Ersatz für: replcmt. for:</p> <p>Ersetzt durch: replaced by:</p> <p>Benennung: description: <b>Spanrolle AK 110 120</b></p> <p>Zeichnungs-Nr.: drawing-No.: <b>K-000140_110_120</b></p> <p>Kunden-Nr.: customer-No.:</p> <p>Kunden-Zeichnung-Nr.: customer-Drawno.:</p>	<p>Ohne Genehmigung darf diese Zeichnung weder vervielfältigt, noch dritten Personen oder Konkurrenzfirmen zugänglich gemacht werden. Laut Gesetzen über Urheberrechte und verwandte Schutzrechte 09.09.1965.</p> <p>Without permission, this drawing may not be copied, not disclosed to third persons or should be made accessible to competitors. According to laws about copyright and related protectionrights 09.09.1965.</p> <p>CAD-Zeichnung/Drawing: manuelle Änderungen sind untersagt! manual adjustments are prohibited!</p> <p>CAD-System: Inv2021</p> <p>DIN 5 ISO-E</p>
0.5 bis 6	±0.1															
über 6 bis 30	±0.2															
über 30 bis 120	±0.3															
über 120 bis 400	±0.5															
über 400 bis 1000	±0.8															
über 1000 bis 2000	±1.2															
über 2000 bis 4000	±2.0															
<p>Datum: date: 17.05.2023</p> <p>Name: name: Platzbecker</p> <p>gez. draw.:</p> <p>gepr. check:</p> <p>freig. release:</p> <p>Projekt-Nr.: project-no.:</p> <p>Artikel-Nr.: item-no.:</p>	<p>Version: version: 00</p> <p>member of <b>p-d-m</b> power - drive - motion and <b>MULCO</b> NEW STEEL ROLLERS DRIVE ROLLERS</p>	<p>Measstab: scale: <b>1:1</b></p> <p>Blatt-Nr.: sheet: <b>1</b></p> <p>von of: <b>1</b></p>														



unbemaßte Werkstückkanten DIN 6784



Alle unbemaßten Fasen 0,5x45°  
Innenkanten max. R 0,3

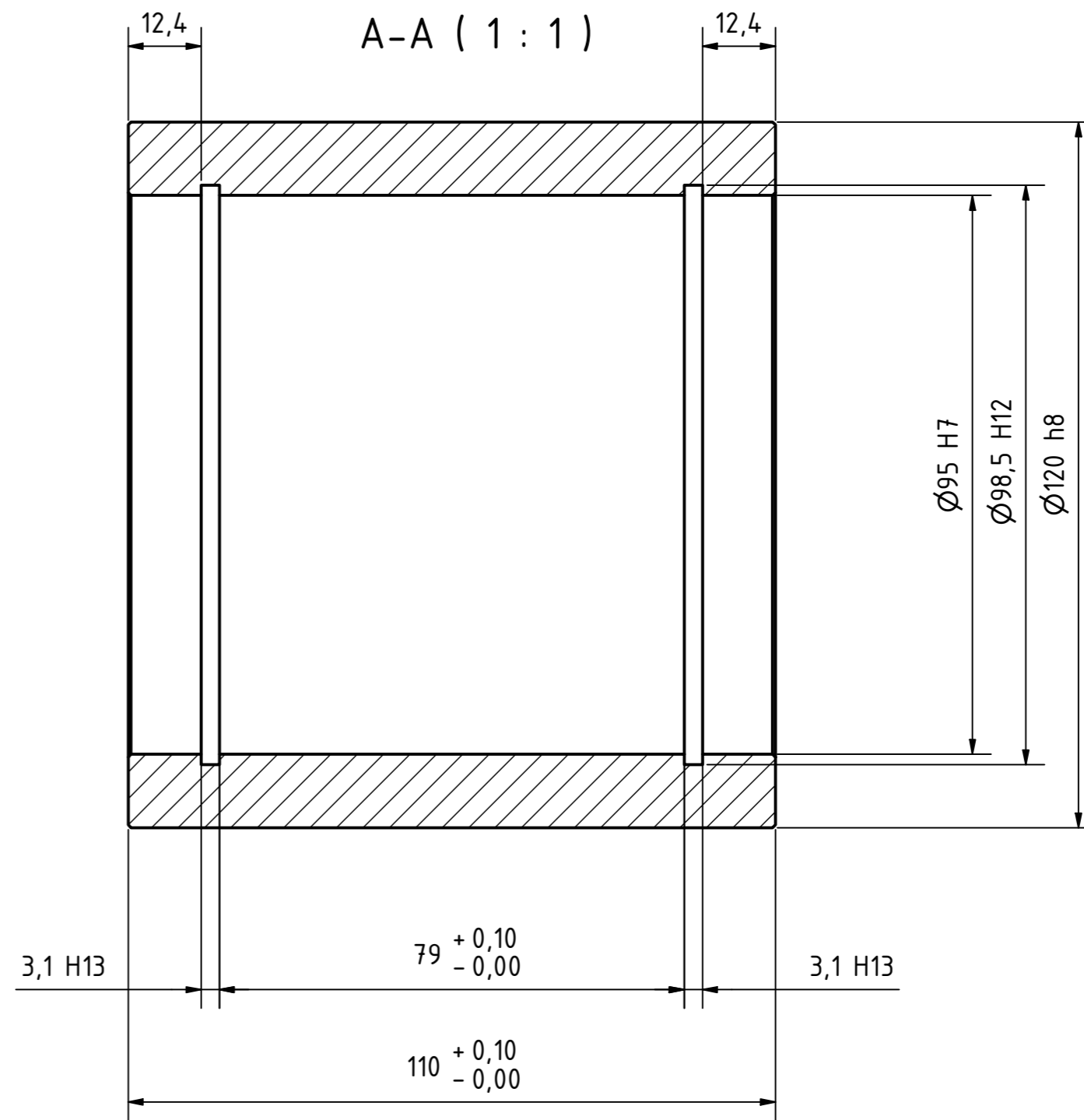
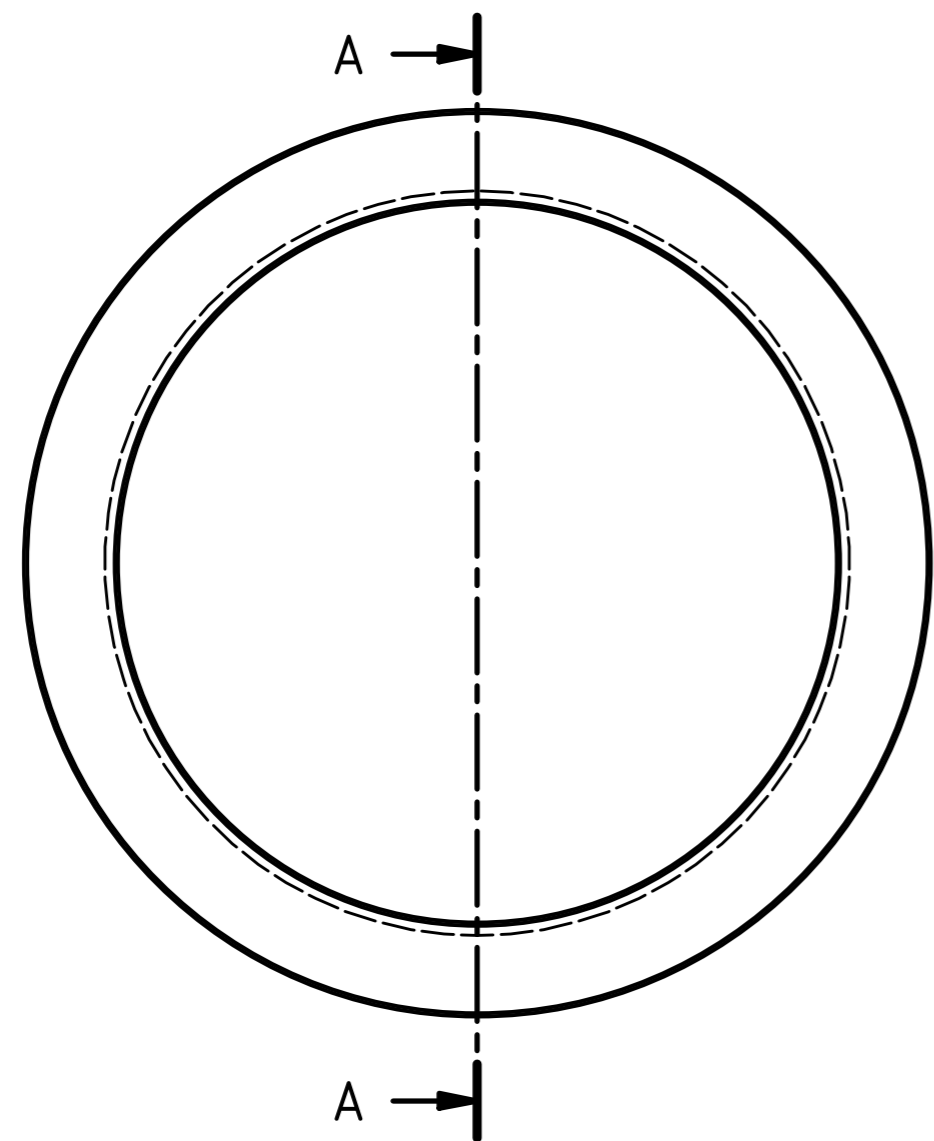


Oberflächenrauheit: surface finish: <b>DIN ISO 1302</b>	 <b>Anton Klocke Antriebstechnik GmbH</b> Senner Str. 151 D-33659 Bielefeld Germany	Ohne Genehmigung darf diese Zeichnung weder vervielfältigt, noch dritten Personen oder Konkurrenzfirmen zugänglich gemacht werden. Laut Gesetz über Urheberrechte und verwandte Schutzrechte 09.09.1965.  Without permission, this drawing may not be copied, not disclosed to third persons or should be made accessible to competitors. According to laws about copyright and related protectionrights 09.09.1965.														
Form- und Lagetoleranzen: tolerances of form and position: <b>DIN ISO 1101</b>		CAD-Zeichnung/Drawing: manuelle Änderungen sind untersagt! manual adjustments are prohibited!														
Werkstückkanten: edge finish: <b>DIN ISO 13715</b>		CAD-System: Inv2021														
Oberflächenenschutz: surface protection: <b>ohne Oberflächenschutz</b>	Werkstoff: material: 3.2315 AlMgSi1	Ersatz für: replcmt. for:														
Tolerierung DIN 7167  Masse ohne Toleranzangabe: dimensions without tolerances: Metall/metal: DIN ISO 2768-1(m)	Datum: date: 09.05.2023	Name: name: Platzbecker														
DIN 8015 Elastomere: Kunststoff/plastics: Allgemeintoleranzen: DIN ISO 2768-1(m) general tolerances: DIN ISO 2768-2(K)	Gewicht: weight: -	Ersatz durch: replaced by:														
<table border="1"> <tr><td>0.5 bis 6</td><td>±0.1</td></tr> <tr><td>über 6 bis 30</td><td>±0.2</td></tr> <tr><td>über 30 bis 120</td><td>±0.3</td></tr> <tr><td>über 120 bis 400</td><td>±0.5</td></tr> <tr><td>über 400 bis 1000</td><td>±0.8</td></tr> <tr><td>über 1000 bis 2000</td><td>±1.2</td></tr> <tr><td>über 2000 bis 4000</td><td>±2.0</td></tr> </table>	0.5 bis 6	±0.1	über 6 bis 30	±0.2	über 30 bis 120	±0.3	über 120 bis 400	±0.5	über 400 bis 1000	±0.8	über 1000 bis 2000	±1.2	über 2000 bis 4000	±2.0	Projekt-Nr.: project-no.:	Benennung: description: <b>Bolzen SPR AK 110 120</b>
0.5 bis 6	±0.1															
über 6 bis 30	±0.2															
über 30 bis 120	±0.3															
über 120 bis 400	±0.5															
über 400 bis 1000	±0.8															
über 1000 bis 2000	±1.2															
über 2000 bis 4000	±2.0															
Kunden-Nr.: customer-No.:	Artikel-Nr.: item-no.:	Zeichnungs-Nr.: drawing-No.: <b>K-000141_110_120</b>														
Kunden-Zeichnung-Nr.: customer-Drawno.:	Datum: date: 09.05.2023	Dateiname: Bolzen SPR AK 110 120.idw Version: version: 00														
member of																

1:1

1

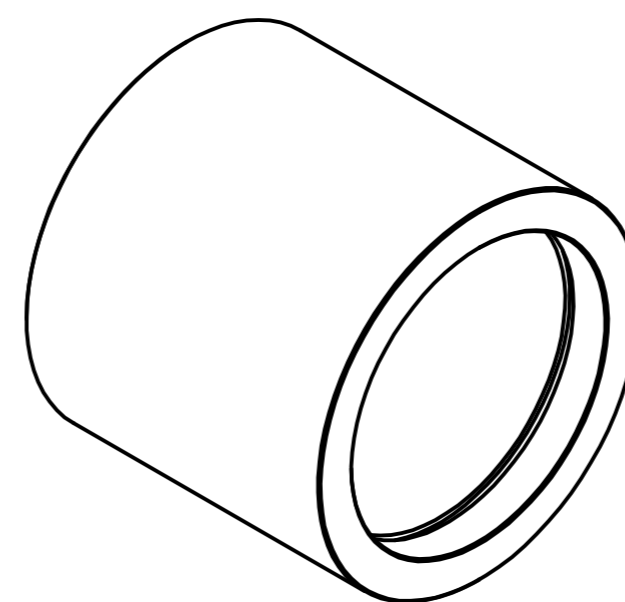
1






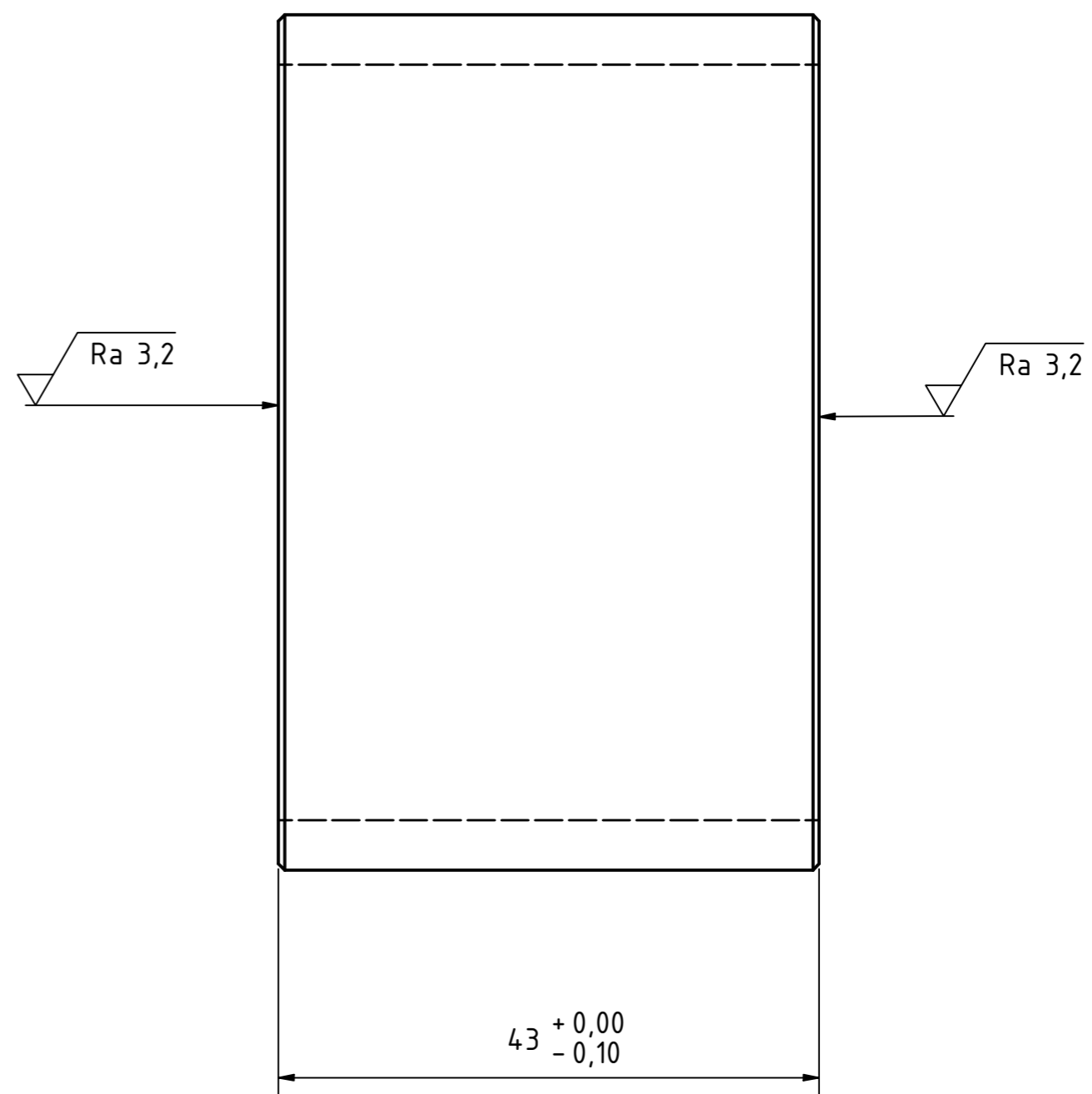
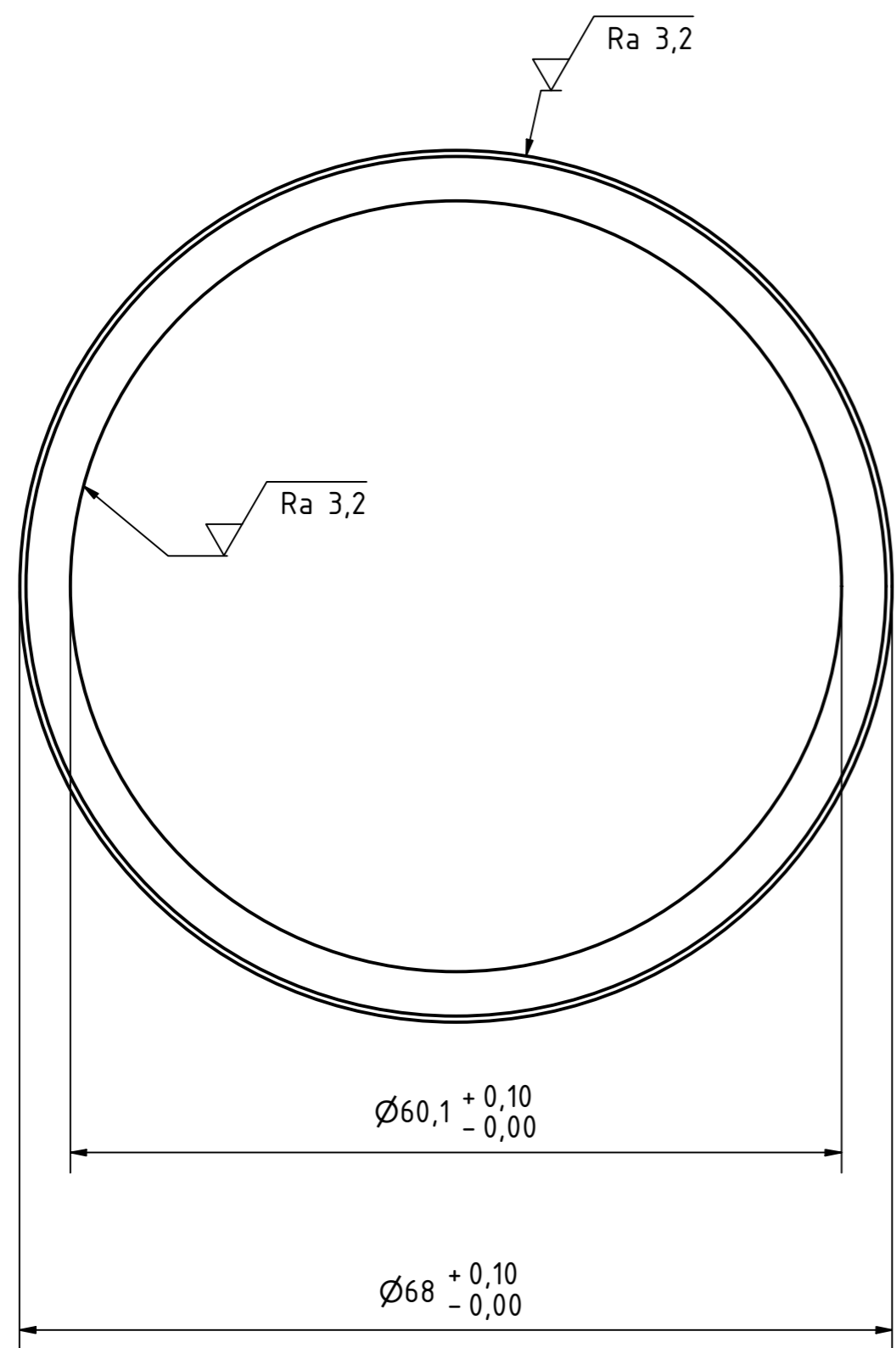
unbemesste Werkstückkanten DIN 6784

Ra 1,6

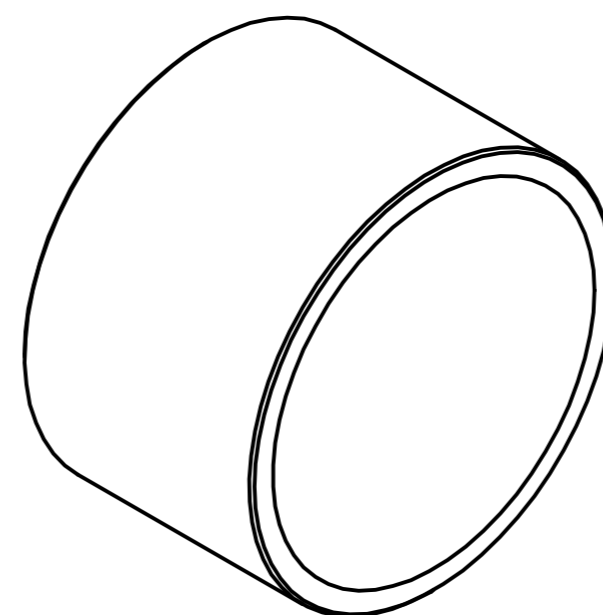
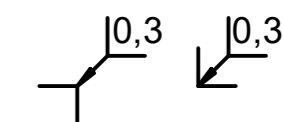
0,5 0,3



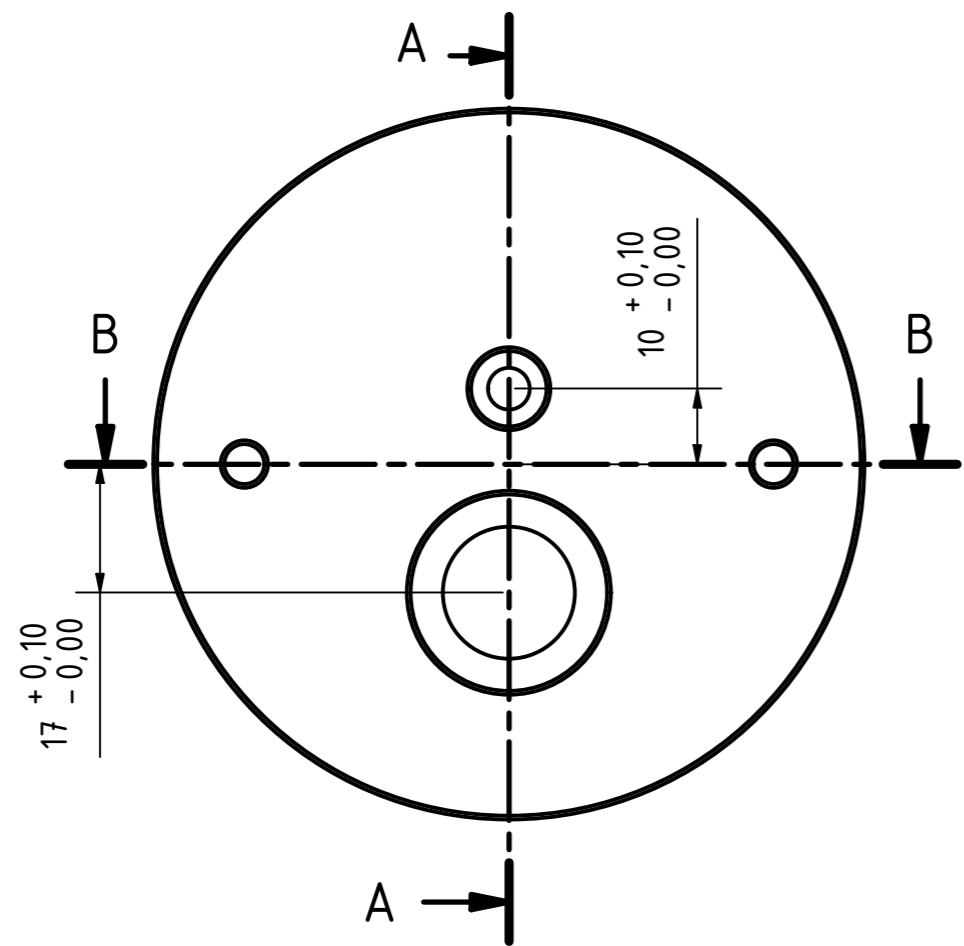
<b>Oberflächenrauheit:</b> surface finish: <b>DIN ISO 1302</b>		 <b>Anton Klocke Antriebstechnik GmbH</b> Senner Str. 151 D-33659 Bielefeld Germany		Ohne Genehmigung darf diese Zeichnung weder vervielfältigt, noch dritten Personen oder Konkurrenzfirmen zugänglich gemacht werden. Laut Gesetzen über Urheberrechte und verwandte Schutzrechte 09.09.1965.	
<b>Form- und Lagetoleranzen:</b> tolerances of form and position: <b>DIN ISO 1101</b>				Without permission, this drawing may not be copied, not disclosed to third persons or should be made accessible to competitors. According to laws about copyright and related protectionrights 09.09.1965.	
<b>Werkstückkanten:</b> edge finish: <b>DIN ISO 13715</b>		<b>Oberflächenschutz:</b> surface protection: <b>ohne Oberflächenschutz</b>		CAD-Zeichnung/Drawing: manuelle Änderungen sind untersagt! manual adjustments are prohibited!	
<b>Tolerierung DIN 7167</b>		<b>Werkstoff:</b> 3.2315 AlMgSi1		<b>Ersatz für:</b> replcmt. for:	
<b>Masse ohne Toleranzangabe:</b> dimensions without tolerances: <b>Metall/metal:</b> DIN ISO 2768-1(m)		<b>Gewicht:</b> -		<b>Ersetzt durch:</b> replaced by:	
<b>DIN 8015</b> Elastomere: <b>DIN 7715 M3</b>		<b>Datum:</b> 19.05.2023 <b>Name:</b> Platzbecker		<b>Benennung:</b> description: <b>Laufrolle SPR AK 110 120</b>	
<b>Kunststoff/plastics:</b> <b>DIN 18901-1:20</b> <b>Allgemeintoleranzen:</b> DIN ISO 2768-1(m) <b>general tolerances:</b> DIN ISO 2768-2(K)		<b>Proj.-Nr.:</b> project-no.:		<b>Zeichnungs-Nr.:</b> drawing-No.: <b>K-000143_110_120</b>	
0,5 bis 6 ±0,1 über 6 bis 30 ±0,2 über 30 bis 120 ±0,3 über 120 bis 400 ±0,5 über 400 bis 1000 ±0,8 über 1000 bis 2000 ±1,2 über 2000 bis 4000 ±2,0		<b>Artikel-Nr.:</b> item-no.:		<b>Dateiname:</b> Laufrolle SPR AK 110 120.idw <b>Version:</b> 00	
<b>Kunden-Nr.:</b> customer-No.:		<b>Kunden-ZeichngNr.:</b> customer-Drawng.:		<b>member of</b>  	
				Maßstab: scale: <b>1:1</b>	
				Blatt: sheet: <b>1</b>	
				von of: <b>1</b>	



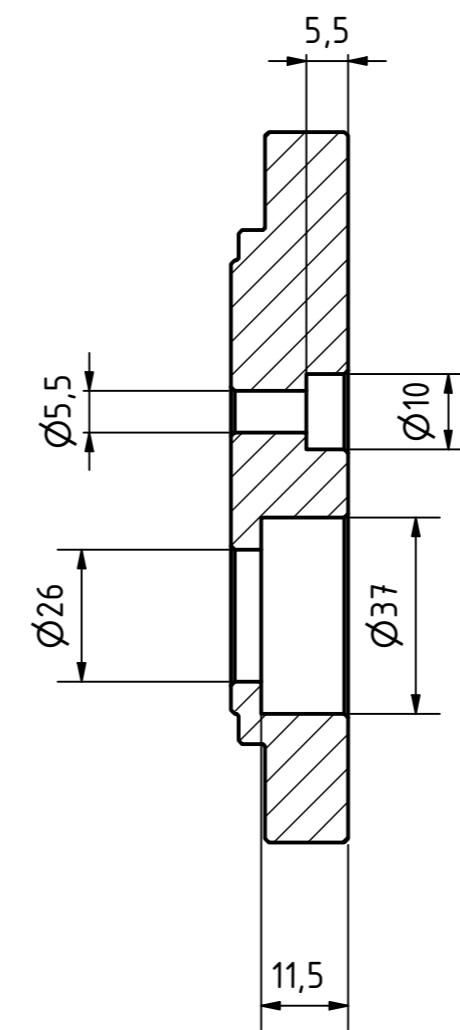
unbemaste Werkstück-  
kanten DIN 6784



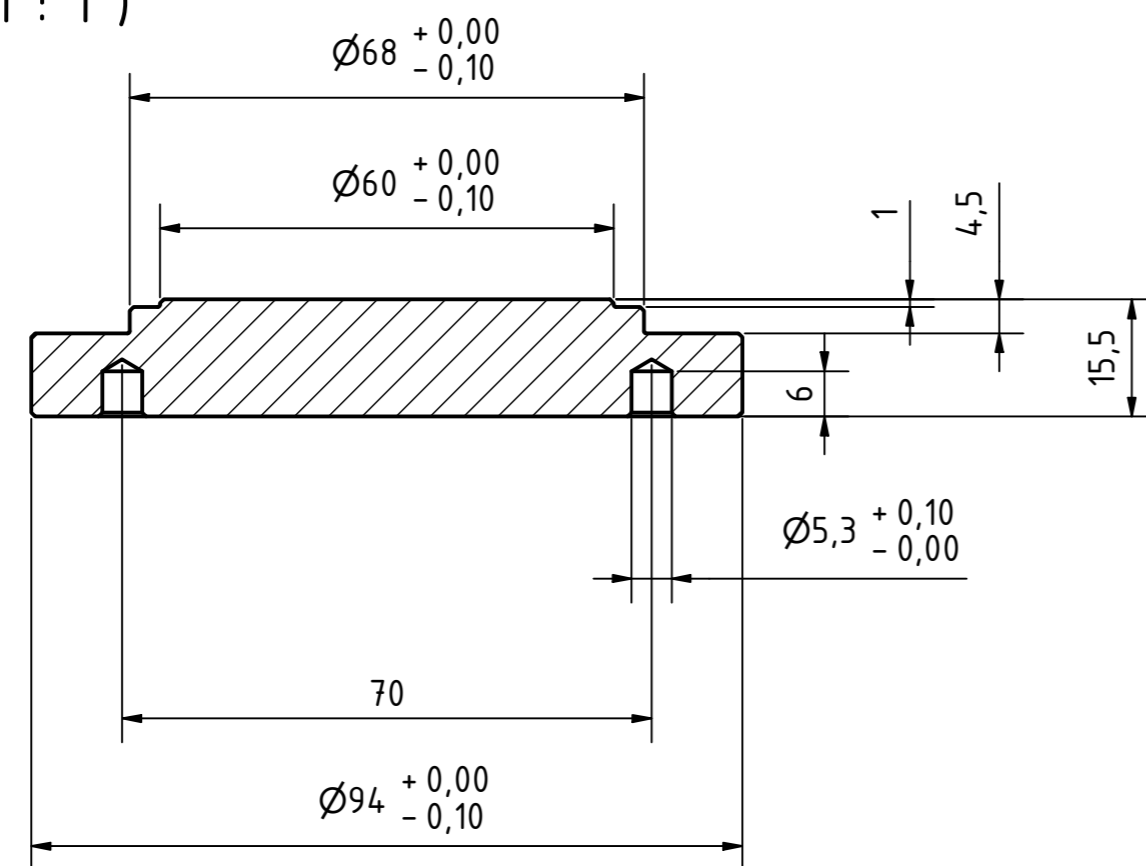
<b>Oberflächenrauheit:</b> surface finish: <b>DIN ISO 1302</b>	 <b>Anton Klocke Antriebstechnik GmbH</b> Senner Str. 151 D-33659 Bielefeld Germany	Ohne Genehmigung darf diese Zeichnung weder vervielfältigt, noch dritten Personen oder Konkurrenzfirmen zugänglich gemacht werden. Laut Gesetzen über Urheberrechte und verwandte Schutzrechte 09.09.1965.  Without permission, this drawing may not be copied, not disclosed to third persons or should be made accessible to competitors. According to laws about copyright and related protectionrights 09.09.1965.
<b>Form- und Lagertoleranzen:</b> tolerances of form and position: <b>DIN ISO 1101</b>		CAD-Zeichnung/Drawing: manuelle Änderungen sind untersagt! manual adjustments are prohibited!
<b>Werkstückkanten:</b> edge finish: <b>DIN ISO 13715</b>		CAD-System: Inv2021
<b>Oberflächenschutz:</b> surface protection: <b>ohne Oberflächenschutz</b>	Tolerierung DIN 7167  Masse ohne Toleranzangabe: dimensions without tolerances: Metall/metal: DIN ISO 2768-1(m)  DIN 8015 Elastomere: DIN 7715 M3 Kunststoff/plastics: DIN 18901-1:30 Allgemeintoleranzen: DIN ISO 2768-1(m) general tolerances: DIN ISO 2768-2(K)	Benennung: description: <b>Distanzring SPR AK 110 120</b>
Werkstoff: material: 1.0045 S355JR	Datum: date: 17.05.2023	Name: name: Platzbecker
Gewicht: weight: -	Ersatz für: replaces: -	Ersatz durch: replaced by: -
Projekt-Nr.: project-no.: -	Artikel-Nr.: item-no.: -	Zeichnungs-Nr.: drawing-No.: <b>K-000144_110_120</b>
Kunden-Nr.: customer-No.: -	Kunden-Zeichnung-Nr.: customer-Drawno.: -	Dateiname: version: Distanzring SPR AK 110 120.idw 00
member of  		Maßstab: scale: <b>1:1</b>
		Blatt-Nr.: sheet: <b>1</b>
		von of <b>1</b>



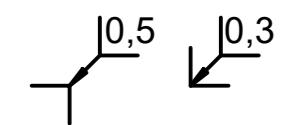
A-A ( 1 : 1 )



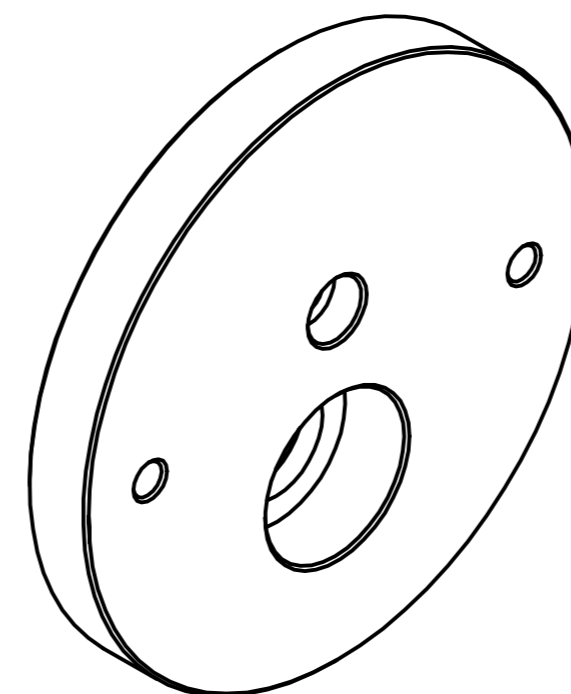
B-B ( 1 : 1 )




unbemaste Werkstück-  
kanten DIN 6784



$\sqrt{Ra\ 1,6}$  Alle unbemaßten Fasen 0,5x45°  
Innenkanten max. R 0,3



Oberflächenrauheit: surface finish: <b>DIN ISO 1302</b>		 <b>Anton Klocke Antriebstechnik GmbH</b> Senner Str. 151 D-33659 Bielefeld Germany		Ohne Genehmigung darf diese Zeichnung weder vervielfältigt, noch dritten Personen oder Konkurrenzfirmen zugänglich gemacht werden. Laut Gesetzen über Urheberrechte und verwandte Schutzrechte 09.09.1965.	
Form- und Lagertoleranzen: tolerances of form and position: <b>DIN ISO 1101</b>				Without permission, this drawing may not be copied, not disclosed to third persons or should be made accessible to competitors. According to laws about copyright and related protectionrights 09.09.1965.	
Werkstückkanten: edge finish: <b>DIN ISO 13715</b>		Tolerierung DIN 7167		CAD-Zeichnung/Drawing: manuelle Änderungen sind untersagt! manual adjustments are prohibited!	
Oberflächenenschutz: surface protection: <b>ohne Oberflächenschutz</b>		Werkstoff: material: <b>3.2315 AlMgSi1</b>		Ersatz für: replcmt. for:	
Masse ohne Toleranzangabe: dimensions without tolerances: Metall/metal: <b>DIN ISO 2768-1(m)</b>		Gewicht: weight: <b>-</b>		Ersatz durch: replaced by:	
DIN 8015 Elastomere: <b>DIN 7715 M3</b>		Datum: date: <b>08.05.2023</b>		Name: name: <b>Platzbecker</b>	
Kunststoff/plastics: <b>DIN 18901-1:20</b> Allgemeintoleranzen: <b>DIN ISO 2768-1(m)</b> general tolerances: <b>DIN ISO 2768-2(K)</b>		Projekt-Nr.: project-no.:		Benennung: description: <b>Platte SPR AK 110 120</b>	
0,5 bis 6 ±0,1 über 6 bis 30 ±0,2 über 30 bis 120 ±0,3 über 120 bis 400 ±0,5 über 400 bis 1000 ±0,8 über 1000 bis 2000 ±1,2 über 2000 bis 4000 ±2,0		Artikel-Nr.: item-no.:		Zeichnungs-Nr.: drawing-No.: <b>K-000142_110_120</b>	
Kunden-Nr.: customer-No.:		Kunden-ZeichngNr.: customer-Drawng.:		Dateiname: <b>Platte SPR AK 110 120.idw</b>	
Version: version: <b>00</b>		Maßstab: scale: <b>1:1</b>		Blatt: sheet: <b>1</b>	
member of <b>p-d-m</b> power - drive - motion		member of <b>MULCO</b> NEW STEEL GROUP ZIMMEL WERKZEUGE		von: of: <b>1</b>	