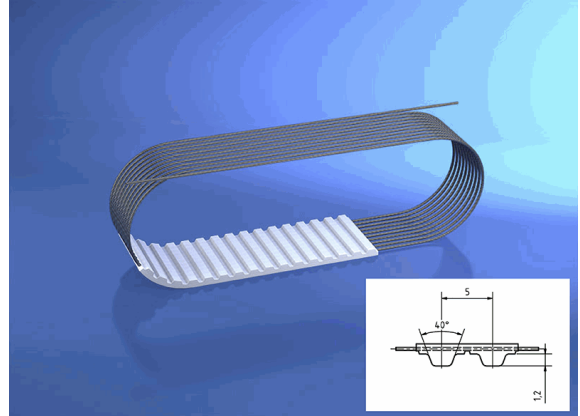


10058054

BRECOFLEX® - Zahnriemen

25 T5/610 mm



31.01.2023 14:33:26

Technische Daten

Gewicht	0,032 kg je Stück
Breite	25,00 Millimeter
eCl@ss 6.2	23-17-02-05
ist Standard	JA
Materialbezeichnung	TPUST1
Polyamidgewebe	ohne
Riemenausführung	Standard
Wirklänge	610,00 Millimeter
Zahntyp	T 5
Zugträger Riemen	Standard

Konformitäten

Stat. Warennummer	39269097
China-RoHS	n. a.
Dual-Use	NEIN
REACH-Verordnung	2006/1907/EG (REACH)
RoHS-Richtlinie	2011/65/EU (RoHS II)
RoHS-Richtlinie (III)	2015/863/EC (RoHS III)



10058054

BRECOFLEX® - Zahnriemen

25 T5/610 mm



* k.a. - keine Angabe
n.a. - nicht anwendbar

**** Technische Daten / Konformitäten**

Dieses Datenblatt wurde mit großer Sorgfalt erstellt und alle Angaben auf ihre Richtigkeit hin geprüft. Für etwaige fehlerhafte oder unvollständige Angaben wird jedoch keine Haftung übernommen. Produktabbildungen und Zeichnungen dienen nur zur Veranschaulichung und können im Detail technisch abweichen.

Durch die ständige Weiterentwicklung der Produkte sind Änderungen im Produktprogramm und der Produktausführung vorbehalten! Leistungs- und Verbrauchsdaten sowie Beschreibungen können daher ggf. abweichen. Die Anwendung der Produkte erfolgt außerhalb unserer Kontrollmöglichkeiten und liegt daher nicht in unserem Verantwortungsbereich.

31.01.2023 14:33:26

