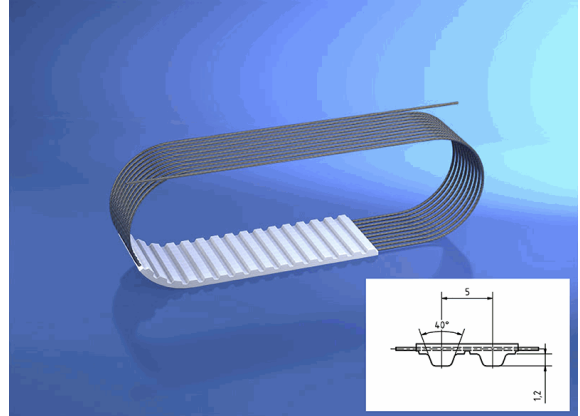


**10058050**

**BRECOFLEX® - Zahnriemen**

**10 T5/610 mm**



31.01.2023 14:33:10

**Technische Daten**

Gewicht	0,013 kg je Stück
Breite	10,00 Millimeter
eCl@ss 6.2	23-17-02-05
ist Standard	JA
Materialbezeichnung	TPUST1
Polyamidgewebe	ohne
Riemenausführung	Standard
Wirklänge	610,00 Millimeter
Zahntyp	T 5
Zugträger Riemen	Standard

**Konformitäten**

Stat. Warennummer	39269097
China-RoHS	n. a.
Dual-Use	NEIN
REACH-Verordnung	2006/1907/EG (REACH)
RoHS-Richtlinie	2011/65/EU (RoHS II)
RoHS-Richtlinie (III)	2015/863/EC (RoHS III)



**10058050**

**BRECOFLEX® - Zahnriemen**

**10 T5/610 mm**



31.01.2023 14:33:10

\* k.a. - keine Angabe  
n.a. - nicht anwendbar

**\*\* Technische Daten / Konformitäten**

Dieses Datenblatt wurde mit großer Sorgfalt erstellt und alle Angaben auf ihre Richtigkeit hin geprüft. Für etwaige fehlerhafte oder unvollständige Angaben wird jedoch keine Haftung übernommen. Produktabbildungen und Zeichnungen dienen nur zur Veranschaulichung und können im Detail technisch abweichen.

Durch die ständige Weiterentwicklung der Produkte sind Änderungen im Produktprogramm und der Produktausführung vorbehalten! Leistungs- und Verbrauchsdaten sowie Beschreibungen können daher ggf. abweichen. Die Anwendung der Produkte erfolgt außerhalb unserer Kontrollmöglichkeiten und liegt daher nicht in unserem Verantwortungsbereich.

