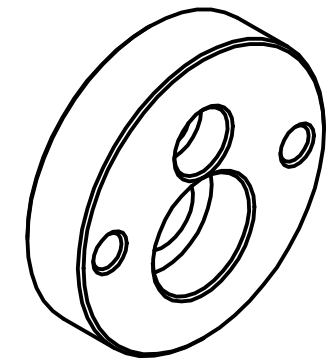
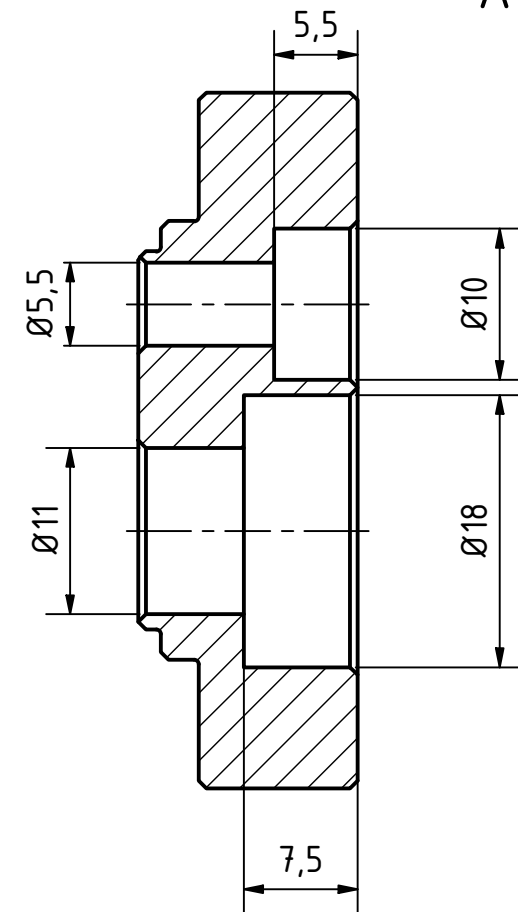
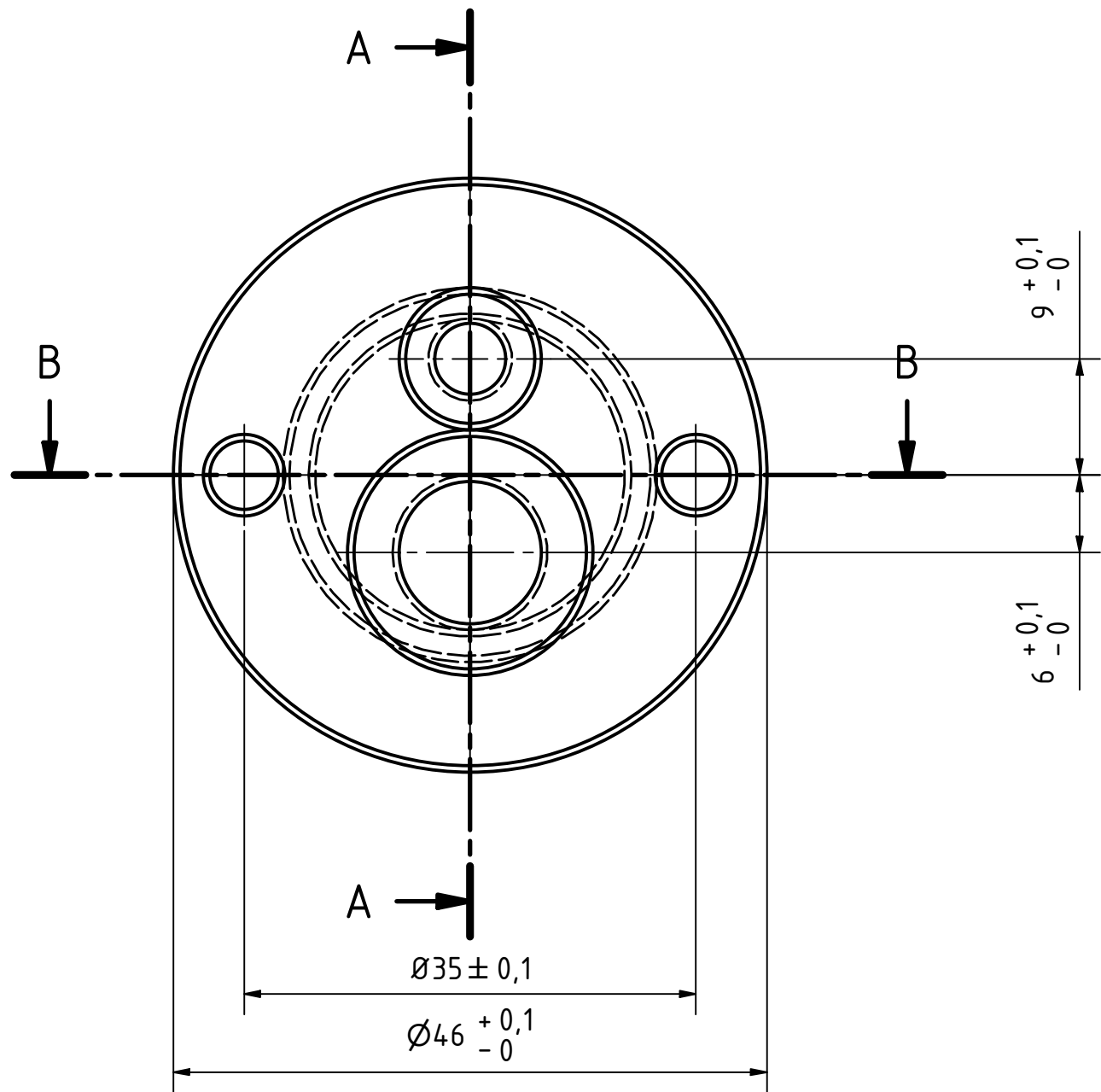
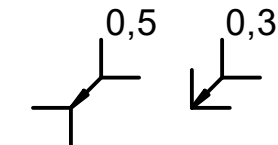


TEILELISTE			
POS	ANZAHL	BAUTEILNUMMER	BESCHREIBUNG
1	1	Bolzen SPR AK 40 60	
2	1	Platte SPR AK 40 60	
3	1	Lauffrolle SPR AK 40 60	
8	2	DIN 472 - 47 x 1,75	Sicherungsring
7	1	DIN 625 -6005-2Z	Rillenkugellager, einreihig, beidseitig abgedeckt
9	1	DIN 912 - M5 x 16	Zylinderkopfschraube

<p>Oberflächenrauheit: surface finish: DIN ISO 1302</p> <p>Form- und Lagertoleranzen: tolerances of form and position: DIN ISO 1101</p> <p>Werkstückkanten: edge finish: DIN ISO 13715</p> <p>Oberflächenschutz: surface protection: ohne Oberflächenschutz</p> <p>Tolerierung DIN 7167</p> <p>Masse ohne Toleranzangabe: dimensions without tolerances: Metall/metal: DIN ISO 2768-1(m)</p> <p>DIN 8015 Elastomere: DIN 7715 M3</p> <p>Kunststoff/plastics: DIN 18901-1:30</p> <p>Allgemeintoleranzen: DIN ISO 2768-1(m) general tolerances: DIN ISO 2768-2(K)</p> <table border="1"> <tr> <td>0.5 bis 6</td> <td>±0.1</td> </tr> <tr> <td>über 6 bis 30</td> <td>±0.2</td> </tr> <tr> <td>über 30 bis 120</td> <td>±0.3</td> </tr> <tr> <td>über 120 bis 400</td> <td>±0.5</td> </tr> <tr> <td>über 400 bis 1000</td> <td>±0.8</td> </tr> <tr> <td>über 1000 bis 2000</td> <td>±1.2</td> </tr> <tr> <td>über 2000 bis 4000</td> <td>±2.0</td> </tr> </table>	0.5 bis 6	±0.1	über 6 bis 30	±0.2	über 30 bis 120	±0.3	über 120 bis 400	±0.5	über 400 bis 1000	±0.8	über 1000 bis 2000	±1.2	über 2000 bis 4000	±2.0	<p>Werkstoff: material: S235JR (1.0037)</p> <p>Gewicht: weight: -</p> <p>Datum: date: 24.06.2013</p> <p>Name: name: tkott</p> <p>gezeichnet: drawn: 24.06.2013</p> <p>geprüft: checked: 24.06.2013</p> <p>freigegeben: released: 24.06.2013</p> <p>Projekt-Nr.: project-no.:</p> <p>Artikel-Nr.: item-no.:</p> <p>Kunden-Nr.: customer-no.:</p> <p>Kunden-Zeichnung-Nr.: customer-drawing-no.:</p>	<p>Ersatz für: replaces for:</p> <p>Ersetzt durch: replaced by:</p> <p>Benennung: description: Spannrolle AK 40/60</p> <p>Zeichnungs-Nr.: drawing-no.: K-000140_40_60</p> <p>Dateiname: K-000140_40_60.idw</p> <p>Version: version: 01</p> <p>member of p-d-m and MULCO</p>	<p>Ohne Genehmigung darf diese Zeichnung weder vervielfältigt, noch dritten Personen oder Konkurrenzfirmen zugänglich gemacht werden. Laut Gesetzen über Urheberrechte und verwandte Schutzrechte 09.09.1965.</p> <p>Without permission, this drawing may not be copied, not disclosed to third persons or should be made accessible to competitors. According to laws about copyright and related protectionrights 09.09.1965.</p> <p>CAD-Zeichnung/Drawing: manuelle Änderungen sind untersagt! manual adjustments are prohibited!</p> <p>CAD-System: Inv2011</p> <p> DIN 5 ISO-E</p> <p>Measstab: scale: 2:1</p> <p>Blatt-Nr.: sheet-no.: 1</p> <p>von of 1</p>
0.5 bis 6	±0.1																
über 6 bis 30	±0.2																
über 30 bis 120	±0.3																
über 120 bis 400	±0.5																
über 400 bis 1000	±0.8																
über 1000 bis 2000	±1.2																
über 2000 bis 4000	±2.0																

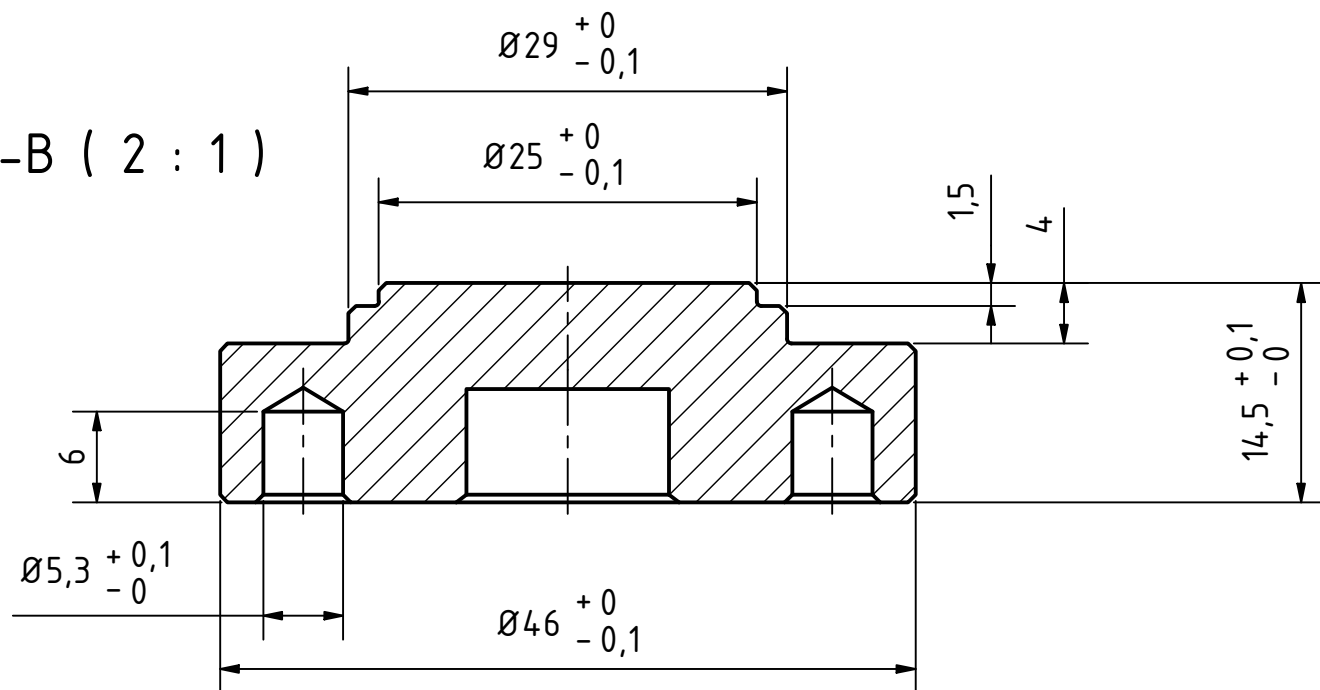



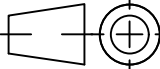


unbemaßte Werkstückkanten DIN 6784

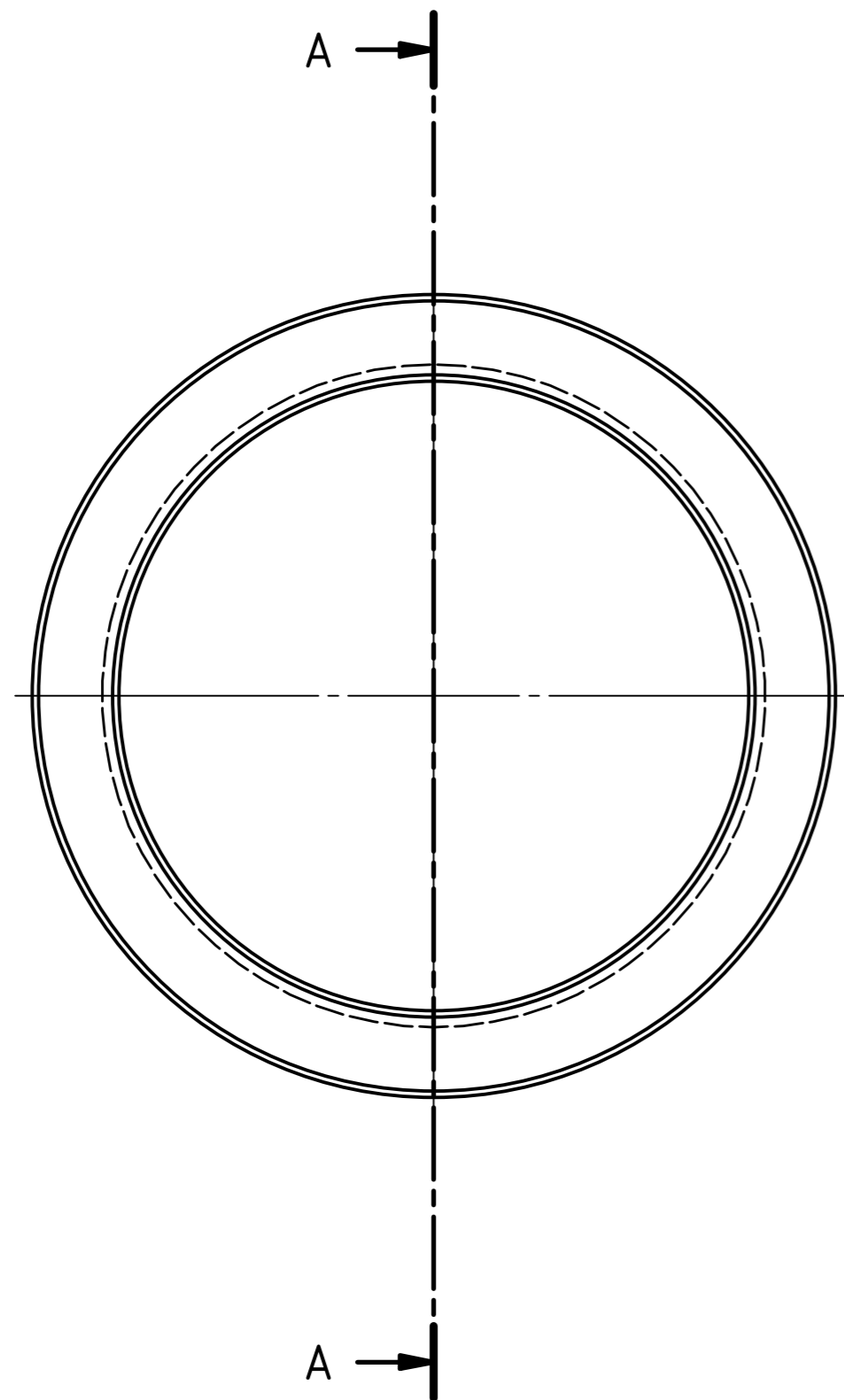


unbemaßte Fasen 0,5 x 45°
Innenkanten max. R0,3

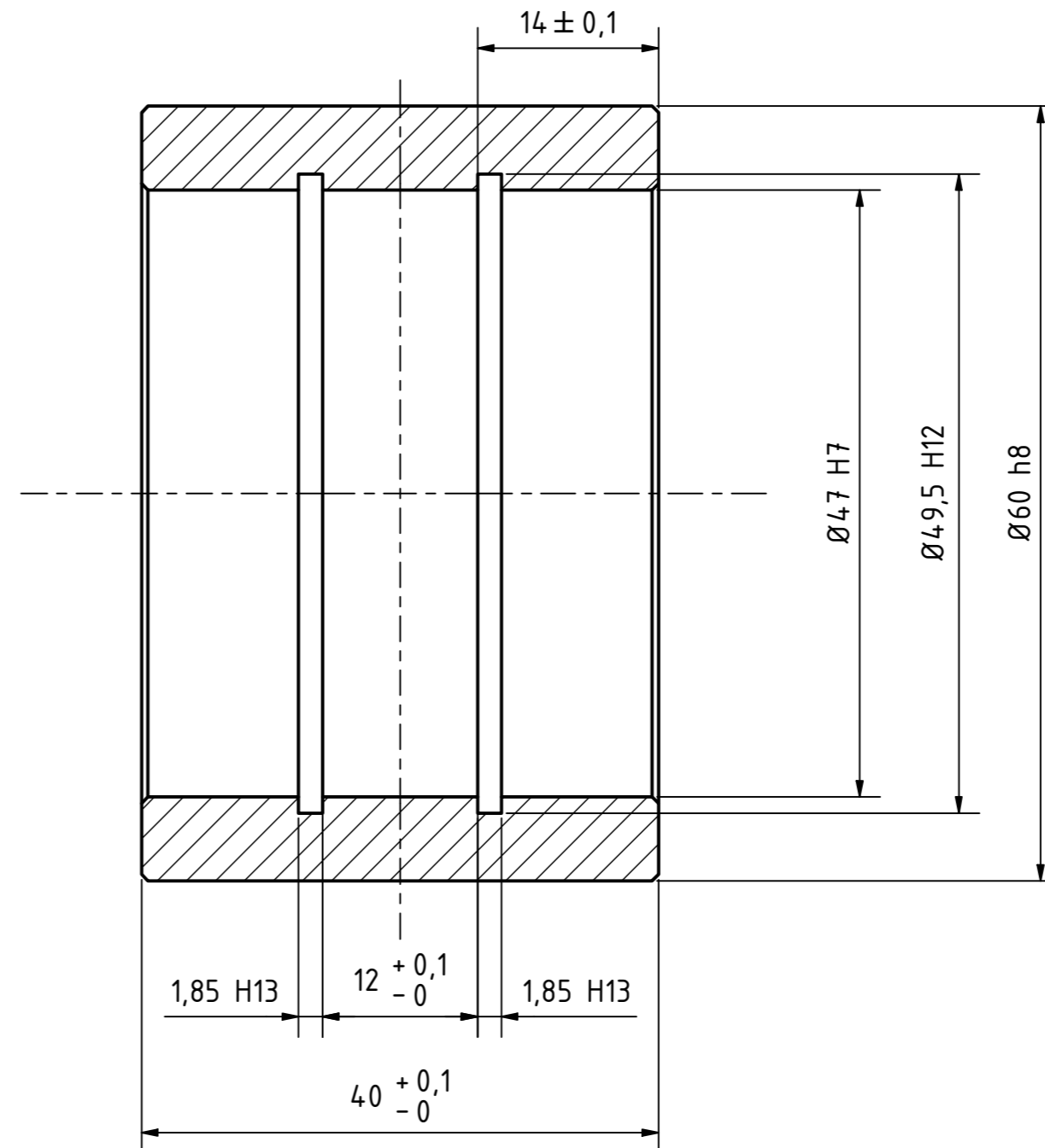
B-B (2 : 1)



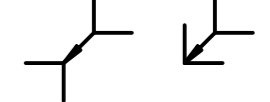
Oberflächenrauhheit: surface finish: DIN ISO 1302		 Anton Klocke Antriebstechnik GmbH Senner Str. 151 D-33659 Bielefeld Germany		Ohne Genehmigung darf diese Zeichnung weder vervielfältigt, noch dritten Personen oder Konkurrenzfirmen zugänglich gemacht werden. Laut Gesetzen über Urheberrechte und verwandte Schutzrechte 09.09.1965.	
Form- und Lagetoleranzen: tolerances of form and position: DIN ISO 1101				Without permission, this drawing may not be copied, not disclosed to third persons or should be made accessible to competitors. According to laws about copyright and related protectionrights 09.09.1965.	
Werkstückkanten: edge finish: DIN ISO 13715				CAD-Zeichnung/Drawing: manuelle Aenderungen sind untersagt! manual adjustments are prohibited!	
Oberflächenschutz: surface protection: ohne Oberflächenschutz		Ersatz für: replcm. for:		CAD-System: Inv2021 	
Tolerierung DIN 7167		Werkstoff: material: AlMgSi1 (3.2315)		Ersetzt durch: replaced by:	
Masse ohne Toleranzangabe: dimensions without tolerances: Metall/metal: DIN ISO 2768-1(m)		Gewicht: weight: -		Bennennung: description: Platte	
DIN 8015 Elastomere: DIN 7715 M3		Datum: date: 21.06.2013		Name: name: tkott	
Kunststoff/plastics: DIN 78901-T30		gez. draw: 21.06.2013		gēpr. check: 21.06.2013	
Allgemeintoleranzen: DIN ISO 2768-1(m)		freig. releas: 21.06.2013		T.Kott	
general tolerances: DIN ISO 2768-2(K)		Projekt-Nr.: project-no.:		Zeichnungs-Nr.: drawing-No.: K-000142_40_60	
0,5 bis 6 ±0,1		Artikel-Nr.: item-no.:		Dateiname: K-000142_40_60.idw	
über 6 bis 30 ±0,2		Kunden-Nr.: customer-No.:		Version: 01	
über 30 bis 120 ±0,3		Kunden-ZeichngNr.: customer-Drawno.:		1	
über 120 bis 400 ±0,5		member of  power - drive - motion and 		1	
über 400 bis 1000 ±0,8				1	
über 1000 bis 2000 ±1,2				1	
über 2000 bis 4000 ±2,0				1	



A-A (2 : 1)

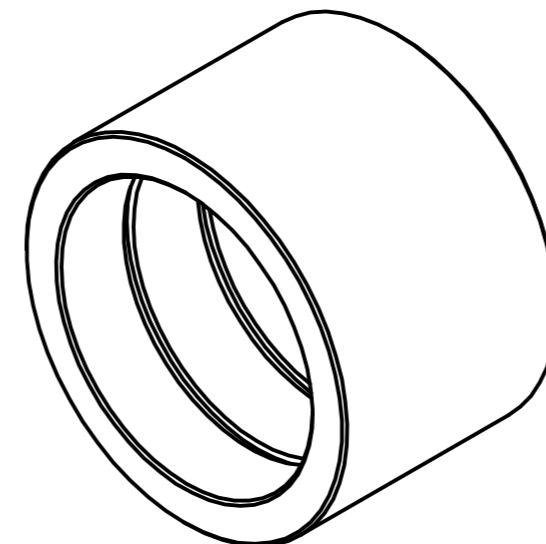


unbemaste Werkstück-
kanten DIN 6784
0,5 0,3



1,6

unbemaste Fasen 0,5 x 45°
Innenkanten max. R0,3



Oberflächenrauheit: surface finish: DIN ISO 1302	
Form- und Lagetoleranzen: tolerances of form and position: DIN ISO 1101	
Werkstückkanten: edge finish: DIN ISO 13715	
Oberflächenschutz: surface protection: ohne Oberflächenschutz	
Tolerierung DIN 7167	
Masse ohne Toleranzangabe: dimensions without tolerances: Metall/metal: DIN ISO 2768-1(m)	
DIN 8015 Elastomere: Kunststoff/plastics: Allgemeintoleranzen: DIN ISO 2768-1(m) general tolerances: DIN ISO 2768-2(K)	DIN 7715 M3 Kunststoff/plastics: Allgemeintoleranzen: DIN ISO 2768-1(m) general tolerances: DIN ISO 2768-2(K)
0,5 bis 6 ±0,1 über 6 bis 30 ±0,2 über 30 bis 120 ±0,3 über 120 bis 400 ±0,5 über 400 bis 1000 ±0,8 über 1000 bis 2000 ±1,2 über 2000 bis 4000 ±2,0	



Anton Klocke Antriebstechnik GmbH
Senner Str. 151
D-33659 Bielefeld
Germany

Ohne Genehmigung darf diese Zeichnung weder vervielfältigt, noch dritten Personen oder Konkurrenzfirmen zugänglich gemacht werden. Laut Gesetzen über Urheberrechte und verwandte Schutzrechte 09.09.1965.

Without permission, this drawing may not be copied, not disclosed to third persons or should be made accessible to competitors. According to laws about copyright and related protectionrights 09.09.1965.

CAD-Zeichnung/Drawing:
manuelle Änderungen sind untersagt!
manual adjustments are prohibited!

CAD-System: **DIN 5 ISO-E**
Inv2021

Werkstoff:
material: **AlMgSi (3.2315)**

Gewicht:
weight: **-**

Datum: date:	Name: name:
21.06.2013	tkott
21.06.2013	T.Kott

Projekt-Nr.:
project-no.:

Artikel-Nr.:
item-no.:

Kunden-Nr.:
customer-No.:

Kunden-Zeichnung-Nr.:
customer-Drawno.:

Ersatz für:
replcmt. for:

Ersetzt durch:
replaced by:

Benennung:
description:
Laufrolle

Zeichnungs-Nr.:
drawing-No.:
K-000143_40_60

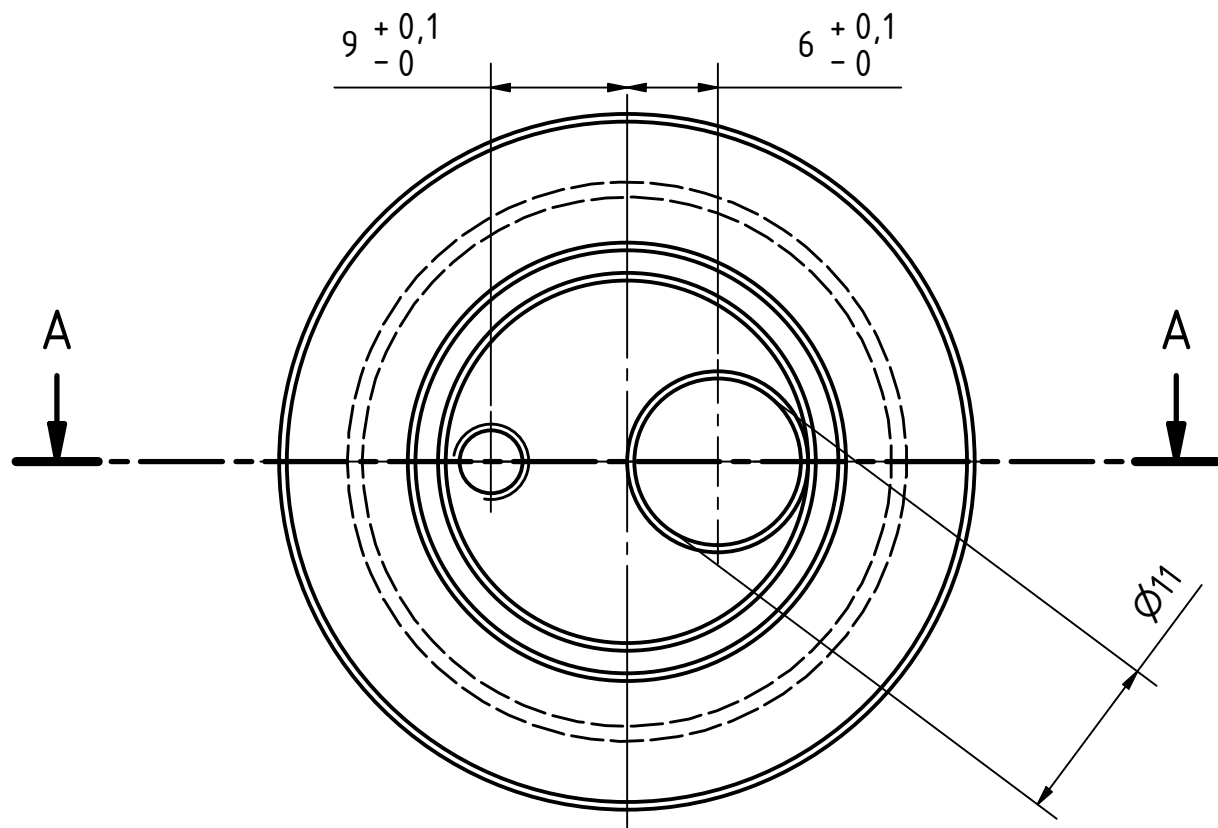
Dateiname: **K-000143_40_60.idw**

member of **p-d-m** and **MULCO**
power - drive - motion

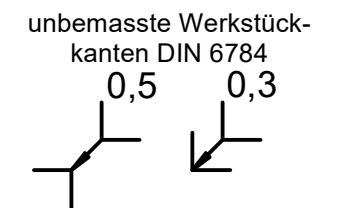
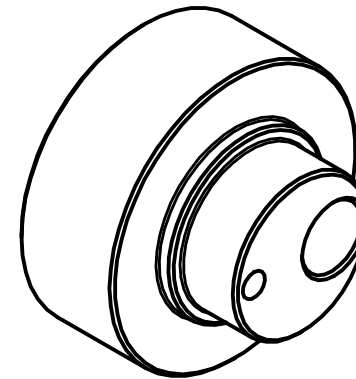
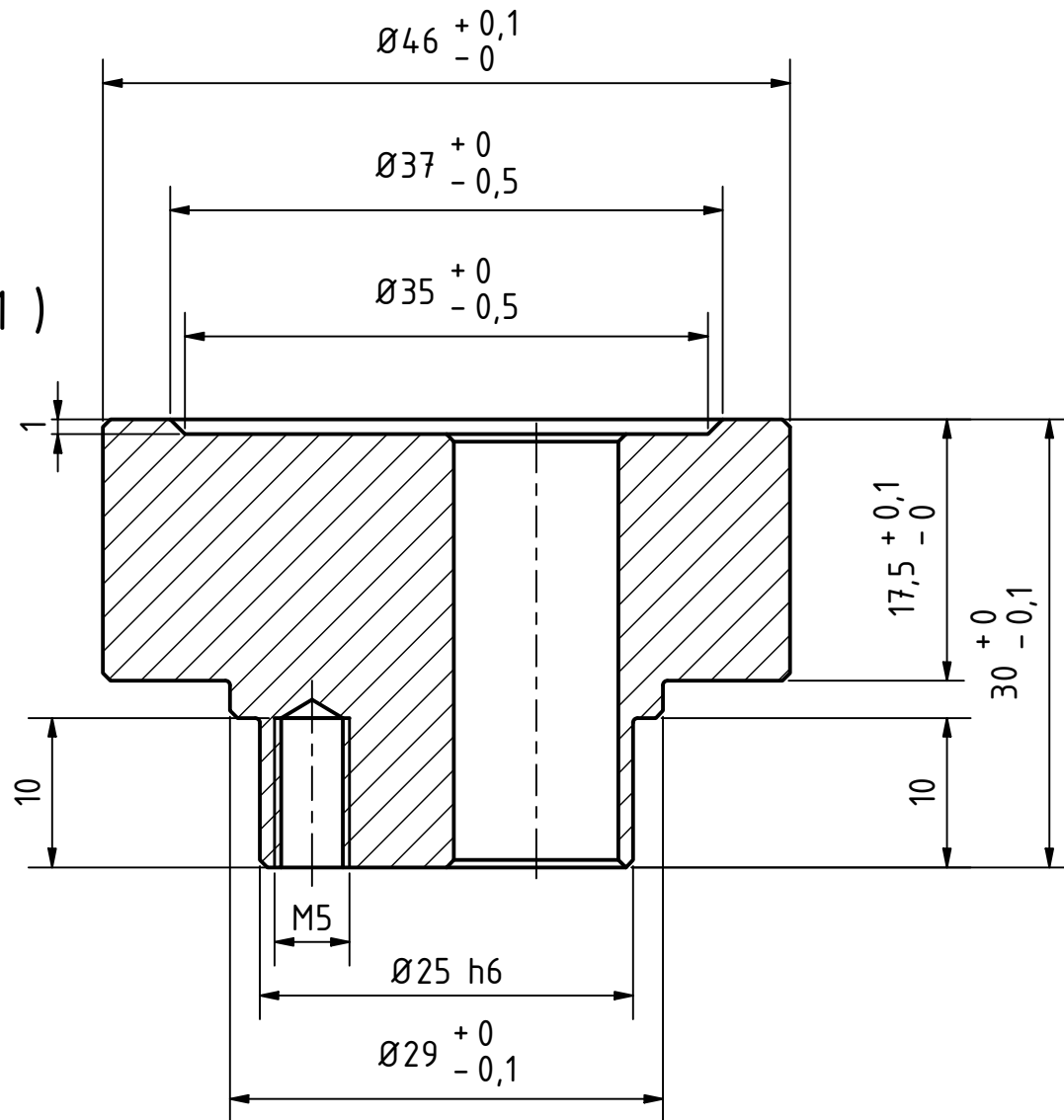
Maßstab:
scale:
2:1

Blatt-Nr.:
sheet:
1

Von:
of:
1



A-A (2 : 1)



1,6 / unbemaßte Fasen 0,5 x 45°
Innenkanten max. R0,3

Oberflächenrauheit: surface finish: DIN ISO 1302	<p>Klocke Anton Klocke Antriebstechnik GmbH Senner Str. 151 D-33659 Bielefeld Germany</p>	Ohne Genehmigung darf diese Zeichnung weder vervielfältigt, noch dritten Personen oder Konkurrenzfirmen zugänglich gemacht werden. Laut Gesetzen über Urheberrechte und verwandte Schutzrechte 09.09.1965.														
Form- und Lagetoleranzen: tolerances of form and position: DIN ISO 1101		Without permission, this drawing may not be copied, not disclosed to third persons or should be made accessible to competitors. According to laws about copyright and related protectionrights 09.09.1965.														
Werkstückkanten: edge finish: DIN ISO 13715		CAD-Zeichnung/Drawing: manuelle Aenderungen sind untersagt! manual adjustments are prohibited!														
Oberflächenenschutz: surface protection: ohne Oberflächenenschutz		CAD-System: Inv2021														
Tolerierung DIN 7167 Masse ohne Toleranzangabe: dimensions without tolerances: Metall/metal: DIN ISO 2768-1(m) DIN 8015 Elastomere: DIN 7715 M3 Kunststoff/plastics: DIN 7715 T30 Allgem. Toleranzen: DIN ISO 2768-1(m) general tolerances: DIN ISO 2768-2(K)	Werkstoff: material: AlMgSi1(3.2315)	Ersatz für: replcm. for:	Benennung: description: Laufbolzen													
Masse ohne Toleranzangabe: dimensions without tolerances: Metall/metal: DIN ISO 2768-1(m)	Gewicht: weight: -	Ersetzt durch: replaced by:														
<table border="1"> <tr> <td>gez. draw.</td> <td>Datum: date:</td> <td>Name: name:</td> </tr> <tr> <td>gepr. check.</td> <td>21.06.2013</td> <td>tkott</td> </tr> <tr> <td>freig. releas.</td> <td>21.06.2013</td> <td>T.Kott</td> </tr> </table>	gez. draw.	Datum: date:		Name: name:	gepr. check.	21.06.2013	tkott	freig. releas.	21.06.2013	T.Kott	Projekt-Nr.: project-no.:	Zeichnungs-Nr.: drawing-No.: K-000141_40_60				
gez. draw.	Datum: date:	Name: name:														
gepr. check.	21.06.2013	tkott														
freig. releas.	21.06.2013	T.Kott														
<table border="1"> <tr> <td>0,5 bis 6</td> <td>±0.1</td> </tr> <tr> <td>über 6 bis 30</td> <td>±0.2</td> </tr> <tr> <td>über 30 bis 120</td> <td>±0.3</td> </tr> <tr> <td>über 120 bis 400</td> <td>±0.5</td> </tr> <tr> <td>über 400 bis 1000</td> <td>±0.8</td> </tr> <tr> <td>über 1000 bis 2000</td> <td>±1.2</td> </tr> <tr> <td>über 2000 bis 4000</td> <td>±2.0</td> </tr> </table>	0,5 bis 6	±0.1	über 6 bis 30	±0.2	über 30 bis 120	±0.3	über 120 bis 400	±0.5	über 400 bis 1000	±0.8	über 1000 bis 2000	±1.2	über 2000 bis 4000	±2.0	Artikel-Nr.: item-no.:	Dateiname: K-000141_40_60.idw Version: 01
0,5 bis 6	±0.1															
über 6 bis 30	±0.2															
über 30 bis 120	±0.3															
über 120 bis 400	±0.5															
über 400 bis 1000	±0.8															
über 1000 bis 2000	±1.2															
über 2000 bis 4000	±2.0															
Kunden-Nr.: customer-No.:	Kunden-ZeichngNr.: customer-Drawno.:	member of p-d-m power - drive - motion and MULCO	Blatt/sheet: 2:1 von/of Blätter/sheets 1													